

RUMAR
crezcamos juntos



¡Bienvenidos a la familia RUMAR!

LISTA DE PRECIOS 1ºed 2019

PVP - impuestos no incluidos

APARATOLOGÍA

Última actualización: 11 de febrero de 2019

Pedidos: Teléfono: 918 49 01 04
Fax: 918 49 01 04
e-mail : rumarcedeira@rumarcedeira.com

Artículos que no mantenemos con existencias: → 

Nos reservamos el derecho de modificar precios y características técnicas sin previo aviso.

Con cualquier pedido se acepta expresamente nuestras condiciones generales de venta disponibles en nuestra WEB.

RECOMENDACIÓN PARA SUS BÚSQUEDAS

Estimados Clientes,

Muchas gracias por su interés en nuestros productos.

En RUMAR contamos con más de 1.400 referencias entre todos nuestros productos y repuestos, por lo que en ocasiones puede complicarse la búsqueda de un determinado producto o repuesto. Para esas ocasiones, he aquí algunas recomendaciones útiles.

1. Como podrá apreciar, nuestros catálogos y listas de precios están generados en formato PDF (Adobe Acrobat). Este formato le permite utilizar un buscador automático que le facilitará su búsqueda. Para ello solamente debe seguir los siguientes pasos:
 - a. Abra nuestro catálogo o lista de precios de "Aparatología y Cirugía" o de "Repuestos" en función de la naturaleza de la referencia de su interés.
 - b. En la barra de herramientas en la cabecera de su pantalla es probable que encuentre una caja de texto de color blanco, con la palabra "Find" o "Buscar" en gris claro.
 - c. Como alternativa al paso "b" y si no encuentra el cuadro de texto en cuestión, dirijase al menú de "Tools" o "Herramientas" en la cabecera del documento. Aquí encontrará la opción: "Customize Toolbar" o "Personalizar barra de herramientas". Tras pinchar en esta opción, se abrirá un nuevo menú donde podrá marcar las opciones que desea visualizar en su pantalla. Seleccione la opción "Find Toolbar" o "Barra de Búsqueda". Tras esta operación deberá aparecer en su pantalla una caja de texto de color blanco, con la palabra "Find" o "Buscar" en gris claro.
 - d. Pinche en esta caja y escriba la referencia (RUMAR) del producto o repuesto de su interés o una palabra clave relacionada. Ejemplo: si Usted está interesado en unas escobillas para el K9, pruebe escribiendo escobilla o K9, y presione intro.
2. Esta búsqueda le posicionará en el primer lugar de todo el catálogo o la lista donde aparezca esta referencia o palabra. Si no es lo que Usted busca, vuelva a pulsar intro, y le llevará al siguiente lugar donde aparezca esta referencia o palabra. Repita estos pasos hasta que aparezca en pantalla lo que busca o hasta determinar que no contamos con ese producto o repuesto. En este último caso, consúltenos.

En caso de que los pasos 1 y 2 no sean fructíferos, a continuación le ofrecemos una segunda alternativa.

3. Dirijase al índice de nuestro catálogo. En él podrá encontrar de forma esquemática grupos y subgrupos de productos que le pueden ayudar en su búsqueda.
4. Tras ubicar el grupo o subgrupo al que pertenezca el producto o repuesto de su interés, dirijase a la página indicada y realice la búsqueda.

Recuerde que siempre cuenta con la alternativa de contactar con nosotros en nuestro email: rumarcedeira@rumarcedeira.com o en el teléfono 918 49 01 04 y realizarnos su consulta.

Nuevamente gracias por su interés en nuestros productos.

Y suerte con su búsqueda y su negocio.

ÍNDICE

| | Página |
|---|----------------|
| Aparatología | |
| Aparatología segunda mano | 133 |
| Aparatos de ultrasonidos | 41-47 |
| Aparatos de ultrasonidos – Llaves autolimitantes | 54 |
| Aparatos de ultrasonidos – Piezas de mano | 51-53 |
| Aparatos de ultrasonidos – Puntas | 55-64 |
| Aplicaciones lámparas equipos | 98-104 |
| Aspiración Luzzani | 116 |
| Aspiraciones Dürr | 117-121 |
| Brazo cámaras | 102 |
| Brazo con bandeja | 101 |
| Cámaras intraorales | 107 |
| Compresores Dürr | 113-115 |
| Cubas de ultrasonidos | 74-75 |
| Depósito de agua destilada | 112 |
| Desinfección | 130 |
| Endodoncia – Motor + contra ángulo | 80 |
| Endodoncia – Contra-ángulos | 81 |
| Endodoncia – Localizadores de ápices | 82-84 |
| Equipos murales | 110 |
| Esterilización bolsas y rollos | 128-129 |
| Esterilización tests | 126-127 |
| Extractores de coronas / puentes | 131 |
| Lámparas de polimerización | 76-79 |
| Lámparas Faro | 86-95 |
| Lupas | 105-106 |
| Pulidores de bicarbonato | 65-67 |
| Polvo de bicarbonato | 68 |
| Puntas Pro-Tip | 69-73 |
| Scalers / limpiadores de sarro neumáticos | 39-40 |
| Scalers / limpiadores de sarro neumáticos – Puntas para KaVo | 40 |
| Scalers / limpiadores de sarro neumáticos – Puntas Micron SSS | 39 |
| Selladoras | 123-125 |
| Soportes para pantallas | 103-104 |
| Taburetes clínica | 108-110 |
| Cirugía | |
| Accesorios | 149-150 |
| Carritos de cirugía | 146 |
| Contra-ángulos | 140 |
| Contra-ángulos dinamométricos | 141 |
| Contra-ángulos Kirschner | 142 |
| Lámparas de quirófano | 151 |
| Mesas quirúrgicas | 151-152 |
| Mesas quirúrgicas portátiles | 153 |
| Microcaladoras | 143 |
| Microsierras | 143-144 |
| Motores de aspiración quirúrgica | 147-148 |
| Motores de implantología | 135-138 |
| Mucotomos | 142 |
| Piezas de mano | 141 |
| Taburetes de quirófano | 154-155 |
| Tubos / líneas de irrigación para cirugía | 139 |

ÍNDICE

| | Página |
|---|--------|
| Instrumental Rotatorio | |
| Acoplamientos (comp.: KaVo / NSK / W&H / Sirona / Bien Air) | 14-16 |
| Adaptadores | 16 |
| Cabezas | 27-28 |
| Contra-ángulos | 17-24 |
| Kits rotatorio | 29-30 |
| Mangos de contra-ángulos | 25-26 |
| Micromotores neumáticos | 32 |
| Micromotores eléctricos de reciclados | 33 |
| Piezas de mano rectas | 29 |
| Turbinas | 7-13 |
| | |
| Laboratorio / Podología / Cosmética / Joyería | |
| Pieza de mano recta | 83 |
| | |
| Lubricación y Mantenimiento | |
| Aceites / lubricantes | 36-37 |
| Boquillas adaptadores para botellas lubricante | 38 |

ROTATORIOS

TURBINAS MK-Dent

MK-dent[®]
GERMANY

¡Calidad alemana!



PRIME LINE

La nueva turbina Prime Line de MK-dent aúna la calidad y robustez de la tecnología alemana con un diseño innovador, compacto y elegante.

Su recubrimiento de Titanio le otorga un perfecto agarre para una máxima seguridad y comodidad, haciendo a la turbina muy ligera y resistente a los arañazos y a la corrosión.

Rotor modular con rodamientos cerámicos y pinza endurecida con inserto de carburo, para una mayor durabilidad.

El perfecto balanceo de su rotor asegura una resistencia mínima en su rotación, por lo que su nivel sonoro no sobrepasa los 55 decibelios, haciendo a la Prime la turbina más silenciosa. Sólo una turbina parada hace menos ruido.

Si la presión del equipo dental es demasiado alta, su válvula automática de reducción de presión regula el nivel de presión hasta un ideal de 2,8 bares, preservando los rodamientos de un sobre esfuerzo. Esto, unido al sistema antirretorno, que impide que las partículas de saliva entren en la cabeza, dotan a la turbina de una mayor vida útil.

Con 4 orificios de spray (3 en la cabeza mini), garantiza un trabajo seguro con una óptima refrigeración de la fresa y el campo de trabajo con una niebla muy fina para una mejor visión.



| | 06-HP21*L | 06-HP22*L |
|---------------------------|--|--|
| CABEZA | STANDARD diám.: 12,5mm / altura: 14,3mm | MINI Diám.: 12,6mm / altura: 10,8mm |
| LUZ | SÍ, 25.000 LUX | SÍ, 25.000 LUX |
| POTENCIA | 25W | 18W |
| MÁXIMO rpm | 350.000 | 400.000 |
| NIVEL SONORO | 55Db | 55dB |
| ORIFICIOS DE SPRAY | 4 | 3 |
| RECUBRIMIENTO | TITANIO | TITANIO |
| CONEXIÓN | *(K) MULTIFLEX / *(N) NSK | *(K) MULTIFLEX / *(N) NSK |
| GARANTÍA | 2 AÑOS | 2 AÑOS |

Ref.:

Características

06-HP21KL

Cabeza Power, con luz
conexión Kavo Multiflex

06-HP21NL

conexión NSK



06-HP21SL

conexión Sirona

06-HP21WL

conexión W&H



06-HP22KL

Cabeza Mini, con luz
conexión Kavo Multiflex

06-HP22NL

conexión NSK



06-HP22WL

conexión W&H





MK-dent[®]
GERMANY
¡Calidad alemana!

CLASSIC LINE "POWER EDITION" 28W!!!



| | 06-HC20KL | 06-HC20K |
|---------------------------|--|--|
| CABEZA | STANDARD diám.: 12,5mm / altura: 14,3mm | MINI diám.: 12,5mm / altura: 14,3mm |
| LUZ | SÍ, 25.000 LUX | NO |
| POTENCIA | 28W | 28W |
| MÁXIMO rpm | 370.000 | 370.000 |
| NIVEL SONORO | <58Db | <58dB |
| ORIFICIOS DE SPRAY | 4 | 4 |
| RECUBRIMIENTO | CROMO | CROMO |
| CONEXIÓN | MULTIFLEX | MULTIFLEX |
| GARANTÍA | 1 AÑO Y 6 MESES | 1 AÑO Y 6 MESES |

Ref.:

Características

06-HC20KL

Cabeza Standard-con luz
conexión Kavo Multiflex

06-HC20K

Cabeza Standard-sin luz
conexión para Kavo Multiflex



MK-dent[®]
GERMANY

¡Calidad alemana!

CLASSIC LINE



| | 06-HC21KL STANDARD | 06-HC21K MINI | 06-HC22K MINI |
|---------------------------|--------------------------------|--------------------------------|--------------------------------|
| CABEZA | diám.: 12,5mm / altura: 14,3mm | diám.: 12,5mm / altura: 14,3mm | diám.: 10,8mm / altura: 12,6mm |
| LUZ | SÍ, 25.000 LUX | NO | NO |
| POTENCIA | 23W | 23W | 18W |
| MÁXIMO rpm | 370.000 | 370.000 | 400.000 |
| NIVEL SONORO | <58Db | <58dB | <58dB |
| ORIFICIOS DE SPRAY | 4 | 4 | 3 |
| RECUBRIMIENTO | CROMO | CROMO | CROMO |
| CONEXIÓN | MULTIFLEX | MULTIFLEX | MULTIFLEX |
| GARANTÍA | 1 AÑO Y 6 MESES | 1 AÑO Y 6 MESES | 1 AÑO Y 6 MESES |

Ref.:

Características

06-HC21KL

Cabeza Standard-con luz
conexión Kavo Multiflex

06-HC21K

Cabeza Standard-sin luz
conexión para Kavo Multiflex

06-HC22K

Cabeza mini-sin luz
conexión para Kavo Multiflex

ECO LINE



La turbina Eco Line de MK-dent posee un sencillo diseño con la calidad y robustez de la tecnología alemana.

Sus formas suaves se adaptan perfectamente a la mano para un trabajo cómodo evitando la fatiga y su superficie, tratada con un recubrimiento de cromo de alta calidad, asegura un buen agarre y una alta resistencia a los arañazos y a la corrosión.

En sus dos tamaños de cabeza, cuenta con un ángulo que facilita una mejor visibilidad y acceso a las zonas molares.

Con 4 orificios de spray (3 en la cabeza mini), garantiza un trabajo seguro con una óptima refrigeración de la fresa y el campo de trabajo con una niebla muy fina para una mejor visión.

La pinza del rotor Eco Line tiene una guía para la fresa con un inserto de acero para una mayor concentricidad y una fuerza de retención de 30N.

El perfecto balanceo garantiza un rodaje sin vibración y una mayor resistencia al desgaste, que junto a sus rodamientos cerámicos alargan la vida útil de la turbina.



| | 06-HE21K | 06-HE21KL | 06-HE22K | 06-HE22KL | 06-HE17 | 06-HE11 |
|---------------------------|---|---|---|---|---|---|
| CABEZA | STANDARD diám.: 12,5mm / altura: 14,3mm | STANDARD diám.: 12,5mm / altura: 14,3mm | STANDARD diám.: 12,5mm / altura: 14,3mm | STANDARD diám.: 12,5mm / altura: 14,3mm | STANDARD diám.: 12,5mm / altura: 14,3mm | STANDARD diám.: 12,5mm / altura: 14,3mm |
| LUZ | NO | SÍ, 25.000 LUX | NO | SÍ, 25.000 LUX | NO | NO |
| POTENCIA | 21W | 21W | 16W | 16W | 18W | 18W |
| MÁXIMO rpm | 320.000 | 320.000 | 400.000 | 400.000 | 320.000 | 400.000 |
| NIVEL SONORO | <75dB | <75dB | <75dB | <75dB | <75dB | <75dB |
| ORIFICIOS DE SPRAY | 4 | 4 | 3 | 3 | 4 | 1 |
| RECUBRIMIENTO | CROMO | CROMO | CROMO | CROMO | CROMO | CROMO |
| CONEXIÓN | MULTIFLEX | MULTIFLEX | MULTIFLEX | MULTIFLEX | MIDWEST 4 | BORDEN 2 |
| GARANTÍA | 1 AÑO | 1 AÑO | 1 AÑO | 1 AÑO | 1 AÑO | 1 AÑO |

Ref.: Características

06-HE21KL conexión KaVo Multiflex, cabeza Power, con luz

06-HE21NL conexión NSK, cabeza Power, con luz

06-HE21SL conexión Sirona, cabeza Power, con luz



06-HE21WL conexión W&H, cabeza Power, con luz

06-HE21K conexión KaVo Multiflex, cabeza Power, sin luz

06-HE21N conexión NSK, cabeza Power, sin luz

06-HE21W conexión W&H, cabeza Power, sin luz

06-HE22KL conexión KaVo Multiflex, cabeza Mini, con luz

06-HE22NL conexión NSK, cabeza Mini, con luz



06-HE22WL conexión W&H, cabeza Mini, con luz



06-HE22K conexión KaVo Multiflex, cabeza Mini, sin luz

06-HE22N conexión NSK, cabeza Mini, sin luz



06-HE22W conexión W&H, cabeza Mini, sin luz



06-HE17 conexión conexión Midwest 4, cabeza Power, sin luz

06-HE11 conexión Borden 2, 1 orificio de spray



TURBINAS 

| | ECO T2 | ECO T3 LED |
|---------------------------|---------------|-------------------|
| CABEZA | STANDARD | STANDARD |
| LUZ | NO | SI (AUTOGENERADA) |
| POTENCIA | 21W | 21W |
| RODAMIENTOS | CERÁMICO | CERÁMICO |
| MÁXIMO rpm | 340.000 | 340.000 |
| NIVEL SONORO | 75Db | 75dB |
| ORIFICIOS DE SPRAY | 3 | 3 |
| RECUBRIMIENTO | CROMO | CROMO |
| CONEXIÓN | MIDWEST 4 | MIDWEST 4 |
| GARANTÍA | 6 MESES | 6 MESES |



ECO T3 LED AUTOGENERADA

Ref.: 58-252

€ 208,00

ECO T2

Ref.: 58-250

€ 138,00

ACOPLAMIENTOS

Quick for KaVo

- Totalmente compatibles con sistema KaVo Multiflex.
- Aleación metálica: ligero y resistente.
- **Garantía: 1 año.**

MK-dent[®]
GERMANY

¡Calidad alemana!

Ref.:

Características



06-QC4014K

sin luz, sin regulación de spray
Suministro incluye: Kit tóricas de repuesto



06-QC5016K

con luz Xenon, sin regulación de spray
Suministro incluye: Kit tóricas y bombilla de repuesto



06-QC6016K

con luz LED High Performance, sin reg. de spray
Suministro incluye: Kit tóricas de repuesto



06-QC5016KW

con luz Xenon, con regulación de spray
Suministro incluye: Kit tóricas y bombilla de repuesto



06-QC6016KW

con luz LED High Performance, con regulación de spray

Suministro incluye: Kit tóricas de repuesto



Quick for W&H

- Totalmente compatibles con sistema W&H Roto Quick.
- Aleación metálica: ligero y resistente.
- **Garantía: 1 año.**

MK-dent[®]
GERMANY
¡Calidad alemana!

Ref.:
06-QC4014W

Características
sin luz, sin regulación de spray
*Suministro incluye: Kit tóricas de repuesto

06-QC5016W

con luz, sin regulación de spray
*Suministro incluye: Kit tóricas de repuesto



Quick for NSK

- Totalmente compatibles con sistema NSK Matchlite/Phatelus.
- Aleación metálica: ligero y resistente.
- **Garantía: 1 año.**

MK-dent[®]
GERMANY
¡Calidad alemana!

Ref.:
06-QC4014NT

Características
sin luz, sin regulación de spray

06-QC5016NT

con luz Xenon, sin regulación de spray
*Suministro incluye: bombilla de repuesto

06-QC6016NT

con luz LED High Performance, sin reg. de spray



Quick for Sirona

- Totalmente compatibles con sistema Sirona Click & Go.
- Aleación metálica: ligero y resistente.
- **Garantía: 1 año.**

MK-dent[®]
GERMANY
¡Calidad alemana!

Ref.:
06-QC5016SW

Características
con luz, con regulación de spray
*Suministro incluye: Kit tóricas de repuesto y bombilla de repuesto

06-QC6016SW

con luz LED High Performance, con regulación de spray

NOVEDAD!!!

rm
€coLine



Ref.:
44-350

Para Bien Air

- Totalmente compatibles con sistema Bien Air Unifix
- Aleación metálica: ligero y resistente.
- **Garantía: 1 año.**

Características

con luz, con regulación de spray



TopFlex QD-J

- Sin luz.
- Compatible con NSK PanaAir.
- **Garantía: 6 meses.**

Ref.: 15-050*

* Hasta agotar existencias

Adaptadores

- **Garantía: 1 año**



Ref.: 44-053 Manguera Midwest 4 a instrumento
Borden 3, Standard



Ref.: 44-052 Manguera Midwest 4 a instrumento
Borden 2, Standard



Ref.: 44-051 Manguera Borden 2 o 3 a instrumento
Midwest 4, Standard

CONTRA-ÁNGULOS

CONTRA-ÁNGULOS COMPLETOS

MK-dent[®]
GERMANY
¡Calidad alemana!

PRIME LINE



El contra ángulo Prime Line de MK-dent de cabeza separable es un instrumento de alta calidad y gran versatilidad, ya que es totalmente compatible con las cabezas KaVo y MK-dent, pudiendo ser utilizado un mismo mango con cabezas de transmisión 1:1, reductoras, cabezas especiales para profilaxis, o de sistema especial EVA para pulir espacios interdetales.

Su cobertura de Titanio, le otorga un perfecto agarre para una máxima comodidad y seguridad, haciendo al contra ángulo muy resistente a los arañazos y a la corrosión.

Con conexión universal INTRAmatic/ ISO, por lo que puede ser utilizado en cualquier micromotor neumático o eléctrico con luz.



| | 06-LSC3011 | 06-LPC11L | 06-LSC30112 | 06-LPC112L | 06-LPC27L | 06-LPC272L | 06-LSC3074 | 06-LPC74L | 06-LSC30742 | 06-LPC742L |
|-------------------------|------------|-----------|-------------|------------|-----------|------------|------------|-----------|-------------|------------|
| TRANSMISIÓN / REDUCCIÓN | 1:1 | 1:1 | 2:1 | 2:1 | 2,7:1 | 5,4:1 | 7,4:1 | 7,4:1 | 14,8:1 | 14,8:1 |
| LUZ | NO | SI | NO | SI | SI | SI | NO | SI | NO | SI |
| CABEZA | SEPARABLE | SEPARABLE | SEPARABLE | SEPARABLE | SEPARABLE | SEPARABLE | SEPARABLE | SEPARABLE | SEPARABLE | SEPARABLE |
| MÁXIMO rpm | 40.000 | 40.000 | 40.000 | 40.000 | 40.000 | 40.000 | 40.000 | 40.000 | 40.000 | 40.000 |
| RECUBRIMIENTO | TITANIO | TITANIO | TITANIO | TITANIO | TITANIO | TITANIO | TITANIO | TITANIO | TITANIO | TITANIO |
| GARANTÍA | 2 AÑOS | 2 AÑOS | 1 AÑO | 2 AÑO | 2 AÑOS | 2 AÑOS | 1 AÑO | 2 AÑOS | 1 AÑO | 2 AÑOS |

Ref.:

Características

- 06-LPC11L Transmisión 1:1, con luz
- 06-LPC112L Transmisión 2:1, con luz
- 06-LPC27L Transmisión 2,7:1, con luz
- 06-LPC272L Transmisión 5,4:1, con luz
- 06-LSC3074* Transmisión 7,4:1, sin luz
- 06-LPC74L Transmisión 7,4:1, con luz
- 06-LSC30742* Transmisión 14,8:1, sin luz
- 06-LPC742L Transmisión 14,8:1, con luz

310205

CLASSIC LINE

MK-dent[®]
G E R M A N Y

¡Calidad alemana!



El contra ángulo Classic Line de MK-dent de cabeza separable es un instrumento de alta calidad y gran versatilidad, ya que es totalmente compatible con las cabezas KaVo y MK-dent, pudiendo ser utilizado un mismo mango con cabezas de transmisión 1:1, reductoras, cabezas especiales para profilaxis, o de sistema especial EVA para pulir espacios interdientales.

Con conexión universal INTRAmatic/ ISO, por lo que puede ser utilizado en cualquier micromotor neumático o eléctrico con o sin luz dependiendo del modelo.

| | 06-LCC11 | 06-LCC11L |
|--------------------------------|-----------|-----------|
| TRANSMISIÓN / REDUCCIÓN | 1:1 | 1:1 |
| LUZ | NO | SI |
| CABEZA | SEPARABLE | SEPARABLE |
| MÁXIMO rpm | 40.000 | 40.000 |
| RECUBRIMIENTO | CROMO | CROMO |
| GARANTÍA | 18 MESES | 18 MESES |

| Ref.: | Características |
|-----------|--------------------------|
| 06-LCC11 | Transmisión 1:1, sin luz |
| 06-LCC11L | Transmisión 1:1, con luz |

MK-dent®
GERMANY
¡Calidad alemana!

ECO LINE



El contra ángulo ECO Line de Mk Dent con su nuevo diseño más moderno y sencillo hace de este contra ángulo la mejor opción calidad-precio.

Con conexión universal INTRAmatic/ ISO, por lo que puede ser utilizado en cualquier micromotor neumático o eléctrico.

La calidad alemana al alcance de todos.



| | 06-LE11 | 06-LE11L | 06-LE21 | 06-LE21L | 06-LE16 | 06-LE26 |
|--------------------------------|---------|----------|---------|----------|-------------------------------|-------------------------------|
| TRANSMISIÓN / REDUCCIÓN | 1:1 | 1:1 | 2:1 | 2:1 | 1:1 PARA FRESAS DE TURBINA | 1:1 PARA FRESAS DE TURBINA |
| LUZ | NO | SI | NO | SI | NO | SI |
| CABEZA SEPARABLE | NO | NO | NO | NO | NO | NO |
| MÁXIMO rpm | 40.000 | 40.000 | 40.000 | 40.000 | 40.000 | 40.000 |
| RECUBRIMIENTO | CROMO | CROMO | CROMO | CROMO | CROMO | CROMO |
| GARANTÍA | 1 AÑO | 1 AÑO | 1 AÑO | 1 AÑO | 1 AÑO | 1 AÑO |

Ref.:

Características

06-LE11

Transmisión 1:1, sin luz

06-LE11L

Transmisión 1:1, con luz

06-LE21

Transmisión 2:1, sin luz



06-LE21L

Transmisión 2:1, con luz



06-LE16

Transmisión 1:1, sin luz , fresas turbina



06-LE16L

Transmisión 1:1, con luz, fresas turbina



06-LE26

Transmisión 2:1, sin luz , fresas turbina



NOVEDAD!!!

MK-dent[®]
G E R M A N Y

¡Calidad alemana!



| | 06-LE11 | 06-LE11L |
|-------------------------|---------|----------|
| TRANSMISIÓN / REDUCCIÓN | 1:5 | 1:5 |
| LUZ | NO | SI |
| CABEZA SEPARABLE | NO | NO |
| MÁXIMO rpm | 200.000 | 200.000 |
| RECUBRIMIENTO | CROMO | CROMO |
| GARANTÍA | 1 AÑO | 1 AÑO |

Ref.:

06-LE15

06-LE15L

Características

Multiplicador 1:5, sin luz

Multiplicador 1:5, con luz

BASIC LINE

¡Calidad alemana!



El contra ángulo BASIC Line de MK-dent es un instrumento especialmente diseñado para los tratamientos de profilaxis.

Con conexión universal INTRAmatic/ISO para poder ser utilizado en todos los micromotores, tanto neumáticos como eléctricos.

Su cabeza blindada protege los rodamientos de la pasta abrasiva utilizada para pulir las piezas dentales, y utiliza cepillos y copas "Snap on" para una mayor comodidad y rapidez en el cambio de los mismos.

La posibilidad de desmontar la cabeza permite que ésta pueda ser sustituida al final de su vida útil sin tener que sustituir el contra ángulo completo.

La calidad alemana al alcance de todos.

| | 06-LB41/11P |
|--------------------------------|--------------------|
| TRANSMISIÓN / REDUCCIÓN | 4:1 (SNAP ON) |
| LUZ | NO |
| CABEZA SEPARABLE | SI |
| MÁXIMO rpm | 40.000 |
| RECUBRIMIENTO | CROMO |
| GARANTÍA | 1 AÑO |

Ref.: Características

06-LB41/11P transmisión 4:1, sin luz

MULTIPLICADOR FARO



| | 80-70MC01R | 80-70MC01RL |
|------------------|------------------|------------------|
| TRANSMISIÓN | 5:1 | 5:1 |
| LUZ | NO | SI |
| CABEZA SEPARABLE | NO | NO |
| MÁXIMO rpm | 200.000 | 200.000 |
| RECUBRIMIENTO | ACERO INOXIDABLE | ACERO INOXIDABLE |
| GARANTÍA | 18 MESES | 18 MESES |

Ref.:

Características

80-70MC01R*

multiplicación 1:5, sin luz

80-70MC01RL*

multiplicación 1:5, con luz

** Hasta agotar existencias*

| | ECO C2 | ECO C1 |
|-------------------------|---------------|---------------|
| TRANSMISIÓN | 1:1 | 1:1 |
| CABEZA SEPARABLE | SI | SI |
| LUZ | NO | NO |
| CIERRE | BOTÓN | GUILLOTINA |
| IRRIGACIÓN | EXTERNA | EXTERNA |
| MÁXIMO rpm | 40.000 | 40.000 |
| GARANTÍA | 6 MESES | 6 MESES |



ECO C2

NOVEDAD!!!

Ref.: 58-204 Contra ángulo ECO C2



Ref.: 58-228 Cabeza con eje para ECO C2



ECO C1

Ref.: 58-201 Contra ángulo ECO C1



Ref.: 58-226 Cabeza con eje para ECO C1



Ref.: 44-211 Tubo de irrigación para ECO C1 y ECO C2

MANGOS Y CABEZAS

MANGOS DE CONTRA-ÁNGULO

PRIME LINE

- Agarre y diseño Prime.
- Hasta 40.000 rpm.
- Spray interno, sistema INTRAMatic / ISO.
- Totalmente compatible con cabezas KaVo.
- **Garantía línea LS: 1 año.**
- **Garantía línea LP: 2 años.**

MK-dent[®]
GERMANY
¡Calidad alemana!



Ref.:
06-LP11L

Características
Transmisión 1:1, con luz



Ref.:
06-LP27L

Características
Reducción 2,7:1, con luz



Ref.:
06-LS3074*

Características
Reducción 7,4:1, sin luz
*** Hasta agotar existencias**

06-LP74L

Reducción 7,4:1, con luz

CLASSIC LINE

- Agarre y diseño *Classic*.
- Hasta 40.000 rpm.
- Spray interno, sistema INTRAmatic / ISO.
- Totalmente compatible con cabezas KaVo.
- **Garantía: 18 meses**



Ref.:
06-LC11

Características
Transmisión 1:1, sin luz



06-LC11L

Transmisión 1:1, con luz

CABEZAS DE CONTRA-ÁNGULO

MK-dent[®]
GERMANY
¡Calidad alemana!

CLASSIC LINE

- Hasta 40.000 rpm.
- Agarre y diseño Clásico.
- Totalmente compatibles con contra-ángulos KaVo.
- Sistema INTRA.
- **Garantía: 18 meses.**



Ref.:
06-LCH11*

Características

transmisión 1:1 (punto azul)
(compatible con 68LH y comp.)

* Precio especial por la compra de 5 cabezas del mismo modelo. Llámanos y consúltanos.



06-LCH21

reducción 2:1 (punto verde)
(compatible con 67LH y comp.)



06-LCH21P*

reducción 2:1 para profilaxis,
"FRESAS ATORNILLABLES"(punto verde)



06-LCH16

transmisión 1:1 (punto azul), fresas turbina
(compatible con 80LD y comp.)

MK-dent[®]
GERMANY
¡Calidad alemana!

PRIME LINE

- Hasta 40.000 rpm.
- Agarre y diseño Prime.
- Totalmente compatibles con contra-ángulos KaVo.
- Sistema INTRA.
- **Garantía: 2 años.**



Ref.:
06-LPH11*

Características

transmisión 1:1 (punto azul)
(compatible con L68 y comp.)

* Precio especial por la compra de 5 cabezas del mismo modelo. Llámanos y consúltanos.



06-LPH21

reducción 2:1 (punto verde)
(compatible con L67 y comp.)



BASIC LINE

- Hasta 20.000 rpm.
 - Para mango MK-dent LB41. Compatible con NSK ER-4.
 - Baño de Cromo y diseño estriado: mejor agarre.
 - Conexión INTRAmatic / ISO.
 - Esterilizable y termodesinfectable 135 °C.
 - Sistema "snap on" para profilaxis.
- Garantía: 1 año.**

06-LBH11P

Cabeza para LB41/11P ZA profilaxis

PIEZAS DE MANO RECTAS

| | 06-LP01L | 06-LE01 | 06-LE01L | ECO P1 |
|---------------|----------|---------|----------|---------|
| IRRIGACIÓN | INTERNA | INTERNA | INTERNA | NO |
| LUZ | SI | NO | SI | NO |
| MÁXIMO rpm | 40.000 | 40.000 | 40.000 | 40.000 |
| RECUBRIMIENTO | TITANIO | CROMO | CROMO | - |
| GARANTÍA | 2 AÑOS | 1 AÑO | 1 AÑO | 6 MESES |

PRIME LINE

MK-dent®
GERMANY

¡Calidad alemana!



Ref.: 06-LP01L Con luz

ECO LINE

MK-dent®
GERMANY

¡Calidad alemana!



Ref.: 06-LE01 Sin luz



Ref.: 06-LE01L Con luz

ECO P1

im
ÉcoLine



Ref.: 58-202

Ref.: 58-212 Tubo irrigación para ECO P1 y comp.

KITS DE INSTRUMENTAL ROTATORIO



KIT rm ECO

Turbina ECO T2, Midwest 4
Micromotor ECO M1, Midwest 4
Contra-ángulo ECO C1, Irrigación externa
Pieza de mano ECO P1, sin irrigación
Garantía: 6 meses.

Ref.: 58-200



KIT rm ECO LED (autogenerada)

Turbina ECO T3 LED, Midwest 4 con LED (autogenerada)
Micromotor ECO M1, Midwest 4
Contra-ángulo ECO C1, Irrigación externa
Pieza de mano ECO P1, sin irrigación
Garantía: 6 meses.

Ref.: 58-210

*La composición de todos los kits es fija
y no puede ser variada.*



MK-dent[®]
GERMANY

¡Calidad alemana!

Turbina MK-dent HE21K
Micromotor MK-dent AM1004
Contra-ángulo MK-dent LE1
Pieza de mano MK-dent LB01W
Acoplamiento MK-dent QC4014K
Garantía: 1 año.

Ref.: 06-S262



MK-dent[®]
GERMANY

¡Calidad alemana!

Turbina MK-dent HE21KL
Micromotor MK-dent AM1004
Contra-ángulo MK-dent LE1
Pieza de mano MK-dent LB01W
Acoplamiento MK-dent QC6016K
Garantía: 1 año.

Ref.: 06-S263

MICROMOTORES NEUMÁTICOS

MICROMOTORES SERIE AM

MK-dent[®]
GERMANY
¡Calidad alemana!

- Hasta 20.000 rpm.
- Sistema INTRA, irrigación interna.
- Conexión Midwest 4.
- Regulación de velocidad y marcha atrás.
- Muy ligero.
- **Garantía: 1 año.**



Ref.: 06-AM1004 Sin luz



Ref.: 06-AM1116 Con luz

MICROMOTORES VORTICE TKD

- Velocidad: 4.000 - 20.000 rpm.
- Sistema INTRA, irrigación interna.
- **Conexión compatible acoplamiento KaVo Multiflex.**
- Regulación de velocidad y marcha atrás.
- Muy ligero: 96 gr.
- Máximo torque: 2,7 Ncm
- **Garantía: 1 año.**

TKD
TeKne Dental



Ref.: 40-22452 Sin luz

MICROMOTOR ECO M1

- Hasta 20.000 rpm.
- Sistema ISO, irrigación externa.
- Conexión Midwest 4.
- Sin luz.
- Regulación de velocidad y marcha atrás.
- Regulación de spray.
- **Garantía: 6 meses.**



Ref.: 58-203



MICROMOTORES ELÉCTRICOS MICROMOTOR EM1190K

- Hasta 40.000 rpm.
- Sistema INTRA, irrigación interna.
- Luz LED.
- Compatible con KaVo K190, K196 y K200 compatibles.
- **Garantía 1 año.**


¡Calidad alemana!

Ref.: 06-EM1190K



MICROMOTORES ELÉCTRICOS RECICLADOS

Motores reciclados. En todos los casos se sustituye:
Inducido, escobillas, rodamientos, anillos tóricos y
la bombilla (en motores con luz).

Se retoca pero no se sustituye generalmente la carcasa
del motor, que puede mostrar señales de uso.

Garantía: 6 meses

KAVO

- Ref.: 90-002 K-191 sin luz
- Ref.: 90-004 K-196 (compatible K-190)
- Ref.: 90-007 KL-700

BIEN AIR

- Ref.: 90-021 MC2 Isolite con luz

MICROMOTORES ELÉCTRICOS



TeKne Dental

MICROMOTORES "BUILT IN"



Fuente alimentación BMC40:
-32V DC/CC +/-10%; 6A (10 seg.).
- Dimensiones: 95x58mm.

- 40-60093 Kit built-in micromotor DEFINITIVE sin luz (SIN escobillas)
- Micromotor DEFINITIVE sin luz.
 - Torque máximo: 3,5 Ncm.
 - Peso: 90gr.
 - Manguera silicona 8 orificios.
 - Fuente de alimentación BMC40.
 - **Garantía: 2 años.**

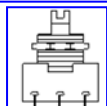
- 40-60293 Kit built-in micromotor DEFINITIVE LED (SIN escobillas)
- Micromotor DEFINITIVE LED.
 - Torque máximo: 3,5 Ncm.
 - Peso: 90gr.
 - Manguera silicona 8 orificios, terminal giratorio.
 - Fuente de alimentación BMC40.
 - **Garantía: 2 años.**



- 40-39400 Convertidor CONV24 de 24V AC/CA a 32V DC/CC
- 24V AC/CA +/- 10%; 8A.
 - Dimensiones: 60x50mm.
 - **Garantía: 2 años.**



- 40-39500 Potenciómetro neumático PPOT



- 40-03520 Potenciómetro eléctrico

- 40-39600 Selector MOT2 2 micromotores DEFINITIVE / DEFINITIVE LED



- 40-39200 Panel de control DUOPAD
- 13V DC/CC +/- 20%; 22mA.
 - Dimensiones: 73x117x24mm.
 - Puede controlar 2 micromotores DEFINITIVE/LED y 1 ultrasonidos TITANUS.
 - **Garantía: 2 años.**

MANTENIMIENTO Y LUBRICACIÓN

ACEITES / LUBRICANTES



06-LU1011

Aceite MK-dent PREMIUM 100% sintético, botella aerosol 500 ml.



06-LU1022

Aceite especial MK-dent para KaVo QUATROcare, envase con rosca. Botella 500ml.



06-LU1031

Aceite MK-dent Cleaning Oil. Especial para W&H Assistina y **rm** Cleancare. Envase 500 ml.



48-1984

Aceite Nouvag Nou Clean.
Especialmente diseñado para micromotores
y rotatorio de cirugía.
Botella 500 ml.



SINCOM32-E

- Aceite 100% sintético.
- Especialmente diseñado para compresores.
- Envase de 500 ml.

Ref.: 13-690

BOQUILLAS / ADAPTADORES PARA ACEITES EN AEROSOL



06-LT1012 Boquilla de engrase para **Kavo Multiflex**.
Material: Aluminio y anillos tóricos.



06-LT1015 Boquilla de engrase conexiones **Midwest 4**.
Material: Aluminio.



06-LT1017 Boquilla de engrase para **Sirona R/F**.
Material: Aluminio y anillos tóricos.



06-LT1018 Boquilla de engrase para **W&H Roto Quick**.
Material: Aluminio y anillos tóricos.



06-LT1020 Boquilla de engrase para **NSK MachLite / Phatelus**.
Material: Aluminio.



06-LT1019 Boquilla de engrase para **NSK QD/J**.
Material: Aluminio y anillos tóricos.



06-LT1013 Boquilla de engrase sistema **INTRA** (CA's y PM's).
Material: Aluminio y anillos tóricos.



44-LT1023 Boquilla de engrase para **Bien Air Unifix**.
Material: Aluminio y anillos tóricos.



06-LT1014 Boquilla de engrase **pinzas FG y PB**.
Y conexiones **Borden / Midwest**.
Material: Aluminio.

15-120 Boquilla de engrase **HR Top Torque**
y **NSK Pana Air**. Material: Sintético y anillos tóricos.

80-701080 Boquilla de engrase turbinas **Faro**
Material: Acero y anillos tóricos.



48-1942 Adaptador para lubricación micromotores
electrónicos **Nouvag** (31ESS y compatibles)



48-1974 Adaptador para lubricación micromotor
electrónico **21 Nouvag**



- 06-371 Agujas para desatascar orificios de spray
(6 unidades)
06-372 Aplicador para grasas de pinza

PROPHYLAXIS SCALERS NEUMÁTICOS

MICRON SSS SCALER SUPERSÓNICO

MICRON®

- Frecuencia de trabajo 17.000Hz.
- Rápido como un aparato piezoeléctrico.
- Nivel auditivo extremadamente bajo.
- El suministro incluye 3 puntas surtidas y llave.
- **Garantía 1 año.**

Ref.: 27-003 Para acople Kavo

PUNTAS / INSERTOS:

PUNTA TTL1

Ref.: 27-101 Inserto de recambio, modelo TTL1
(anillo verde), uso universal

PUNTA TZ01

Ref.: 27-102 Inserto de recambio, modelo TZ01
(anillo rosa), plana

PUNTA TES2

Ref.: 27-103 Inserto de recambio, modelo TES2
(anillo azul), extra largo perio

LLAVES:

Ref.: 27-104 Llave dinamométrica para punta



ECO S2
SCALER / LIMPIADOR DE SARRO NEUMÁTICO

- Frecuencia de trabajo 6.000 Hz, muy potente.
- Nivel sonoro 65 – 68 dB.
- Conexión directa Midwest 4.
- Rosca compatible con puntas KaVo Sonicflex.
- El suministro incluye 3 puntas surtidas y llave.
- **Garantía 6 meses.**

Ref.: 44-ECOS2

Ref.: 44-ECOS2W Llave puntas scaler ECO S2

**INSERTOS KAVO SONICFLEX 2000N / 2003,
ECOS2 Y NSK Ti-Max / AS2000**



PUNTA 5
Ref.: 28-120 Modelo universal



PUNTA 6 ANTIGUA (consultar)
Ref.: 28-126 Modelo Sichel hoz



PUNTA 7
Ref.: 28-127 Modelo perio



PUNTA 8
Ref.: 28-128 Modelo perio extra largo

NOVEDAD!!!



WOODPECKER DTE D600 LED

El **D600 LED** es un limpiador de sarro piezoeléctrico de sobremesa para los tratamientos de profilaxis dental.

El diseño más atractivo con pantalla táctil y efecto cristal. Fortaleza científica con múltiples funcionalidades.

Como resultado, el D600 LED integra la limpieza supragingival, la limpieza subgingival, la reconstrucción de daños, además del **mantenimiento del implante**, así como la terapia del canal de raíz en un conjunto.

Confortable scaling: limpieza más eficaz de acuerdo con las diferentes superficies del diente. Todo ello gracias a su sistema inteligente de retroalimentación, dará salida automáticamente la energía exacta a la punta. Resultando en un trabajo más cómodo y rápido para el profesional y el paciente.

Su nueva pieza de mano aún más potente es desmontable para su esterilización en autoclave y totalmente **compatible con puntas tipo Satelec**.

La limpieza estable y centrada en el proceso de eliminación de la calcificación le aporta una experiencia profesional durante los tratamientos.

Es fácilmente programable gracias a su cómodo display que permite su uso incluso con guantes mojados, con sus **tres programas (limpieza, periodoncia y endodoncia)**.

Dispone también de una frecuencia de trabajo regulable entre 28.000 y 31.000 Hz.

Características:

- ✓ Compatible con Satelec (conexión mangueras y rosca puntas), con luz LED.
- ✓ Frecuencia de trabajo regulable de 28.000- 31.000 Hz.
- ✓ Movimiento de trabajo: 90µm.
- ✓ 3 programas: Limpieza, periodoncia y endodoncia.
- ✓ Pieza de mano HD-8L separable y autoclavable.
- ✓ Suministro de agua: **autónomo** y red.
- ✓ **Incluye: 7 puntas, llave autolimitante y llave endo.**
- ✓ **Garantía: 1 año.**

Ref.: 28-288

NOVEDAD!!!



WOODPECKER DTE D600

El **D600** es un limpiador de sarro piezoeléctrico de sobremesa para los tratamientos de profilaxis dental.

El diseño más atractivo con pantalla táctil y efecto cristal.

Fortaleza científica con múltiples funcionalidades.

Como resultado, el **D600** integra la limpieza supragingival, la limpieza subgingival, la reconstrucción de daños, además del **mantenimiento del implante**, así como la terapia del canal de raíz en un conjunto.

Confortable scaling: limpieza más eficaz de acuerdo con las diferentes superficies del diente. Todo ello gracias a su sistema inteligente de retroalimentación, dará salida automáticamente la energía exacta a la punta. Resultando en un trabajo más cómodo y rápido para el profesional y el paciente.

Su nueva pieza de mano aún más potente es desmontable para su esterilización en autoclave y totalmente **compatible con puntas tipo Satelec**.

La limpieza estable y centrada en el proceso de eliminación de la calcificación le aporta una experiencia profesional durante los tratamientos.

Es fácilmente programable gracias a su cómodo display que permite su uso incluso con guantes mojados, con sus **tres programas (limpieza, periodoncia y endodoncia)**.

Características:

- ✓ Compatible con Satelec (conexión mangueras y rosca puntas), sin luz..
- ✓ Frecuencia de trabajo regulable de 28.000- 31.000 Hz.
- ✓ Movimiento de trabajo: 90µm.
- ✓ 3 programas: Limpieza, periodoncia y endodoncia.
- ✓ Pieza de mano HD-8H separable y autoclavable.
- ✓ Suministro de agua: **autónomo** y red.
- ✓ **Incluye: 7 puntas, llave autolimitante y llave endo.**
- ✓ **Garantía: 1 año.**

Ref.: 28-286



WOODPECKER DTE D7 LED

El **D7 LED** es un limpiador de sarro piezoeléctrico de sobremesa para los tratamientos de profilaxis dental.

Su pieza de mano es desmontable para su esterilización en autoclave y totalmente **compatible con puntas tipo Satelec**.

Con **tres programas (limpieza, periodoncia y endodoncia)**, fácilmente programable gracias a su cómodo display que permite su uso incluso con guantes mojados, y una frecuencia de trabajo regulable entre 25.000 y 31.000 Hz.

Con suministro de agua **autónomo** o directamente desde la red, lo que le convierte en un aparato portátil que permite su uso en los distintos gabinetes de la clínica.

Se suministra con cinco puntas surtidas y llave autolimitante para su correcta colocación.

Características:

- ✓ Compatible con Satelec (conexión manguera y rosca puntas).
- ✓ Frecuencia de trabajo regulable 25.000-31.000 Hz.
- ✓ Movimiento de trabajo : 100µm.
- ✓ 3 programas: limpieza, periodoncia y endodoncia.
- ✓ Pieza de mano HD-7L (Ref.28-155) separable y autoclavable.
- ✓ Suministro de agua: **autónomo** y red.
- ✓ **Incluye 8 puntas, 4 limas, llave autolimitante, llave endo y soporte 6 puntas.**
- ✓ **Garantía: 1 año.**

Ref.: 28-285



WOODPECKER DTE D7

El **D7** es un limpiador de sarro piezoeléctrico de sobremesa para los tratamientos de profilaxis dental.

Su pieza de mano es desmontable para su esterilización en autoclave y totalmente **compatible con puntas tipo Satelec**.

Con **tres programas (limpieza, periodoncia y endodoncia)**, fácilmente programable gracias a su cómodo display que permite su uso incluso con guantes mojados, y una frecuencia de trabajo regulable entre 25.000 y 31.000 Hz.

Con suministro de agua **autónomo** o directamente desde la red, lo que le convierte en un aparato portátil que permite su uso en los distintos gabinetes de la clínica.

Se suministra con cinco puntas surtidas y llave autolimitante para su correcta colocación.

Características:

- ✓ Compatible con Satelec (conexión manguera y rosca).
- ✓ Frecuencia de trabajo regulable 25.000-31.000 Hz.
- ✓ Movimiento de trabajo : 100µm.
- ✓ 3 programas: limpieza, periodoncia y endodoncia.
- ✓ Pieza de mano HD-7H (Ref.28-151) separable y autoclavable.
- ✓ Suministro de agua: **autónomo** y red.
- ✓ **Incluye 8 puntas, 4 limas, llave autolimitante, llave endo y soporte 6 puntas.**
- ✓ **Garantía: 1 año.**

Ref.: 28-284



WOODPECKER DTE D5 LED

El **D5 LED** es un limpiador de sarro piezoeléctrico de sobremesa para los tratamientos de profilaxis dental. **Su sencillez es su fortaleza.**

Su pieza de mano es desmontable para su esterilización en autoclave y totalmente **compatible con puntas tipo Satelec.**

Con **tres programas (limpieza, periodoncia y endodoncia)**, fácilmente programable gracias a su cómodo display que permite su uso incluso con guantes mojados, y una frecuencia de trabajo regulable entre 25.000 y 31.000 Hz.

Con suministro de agua directamente desde la red, o posibilidad de hacerlo totalmente autónomo con el accesorio 28-290, lo que le convierte en un aparato portátil que permite su uso en los distintos gabinetes de la clínica.

Se suministra con cinco puntas surtidas y llave autolimitante para su correcta colocación.

Características:

- ✓ Compatible con Satelec (conexión manguera y rosca).
- ✓ Frecuencia de trabajo regulable 25.000-31.000 Hz.
- ✓ Movimiento de trabajo : 100µm.
- ✓ 3 programas: limpieza, periodoncia y endodoncia.
- ✓ Pieza de mano HD-7L (Ref.28-155) separable y autoclavable.
- ✓ Suministro de agua: red (NO autónomo).
- ✓ **Incluye 5 puntas y llave autolimitante.**
- ✓ **Garantía: 1 año.**

Ref.: 28-282 Azul



ACCESORIOS

Ref.: 28-290 Kit AT.1 para suministro autónomo de agua



WOODPECKER DTE D5

El *D5* es un limpiador de sarro piezoeléctrico de sobremesa para los tratamientos de profilaxis dental. **Su sencillez es su fortaleza.**

Su pieza de mano es desmontable para su esterilización en autoclave y totalmente **compatible con puntas tipo Satelec.**

Con **tres programas (limpieza, periodoncia y endodoncia)**, fácilmente programable gracias a su cómodo display que permite su uso incluso con guantes mojados, y una frecuencia de trabajo regulable entre 25.000 y 31.000 Hz.

Con suministro de agua directamente desde la red, o posibilidad de hacerlo totalmente autónomo con el accesorio 28-290, lo que le convierte en un aparato portátil que permite su uso en los distintos gabinetes de la clínica.

Se suministra con cinco puntas surtidas y llave autolimitante para su correcta colocación.

Características:

- ✓ Compatible con Satelec (conexión manguera y rosca).
- ✓ Frecuencia de trabajo regulable 25.000-31.000 Hz.
- ✓ Movimiento de trabajo : 100µm.
- ✓ 3 programas: limpieza, periodoncia y endodoncia.
- ✓ Pieza de mano HD-7H (Ref.28-151) separable y autoclavable.
- ✓ Suministro de agua: red (NO autónomo).
- ✓ **Incluye 5 puntas y llave autolimitante.**
- ✓ **Garantía: 1 año.**

Ref.: 28-281 Azul



ACCESORIOS

Ref.: 28-290 Kit AT.1 para suministro autónomo de agua



Woodpecker UDS-P

El **UDS-P** es un limpiador de sarro piezoeléctrico de sobremesa para los tratamientos de profilaxis dental.

Su pieza de mano es desmontable para su esterilización en autoclave y totalmente **compatible con puntas tipo EMS**.

Con **tres programas (limpieza, periodoncia y endodoncia)**, fácilmente programable gracias a su cómodo display que permite su uso incluso con guantes mojados, y una frecuencia de trabajo regulable entre 25.000 y 31.000 Hz.

Con suministro de agua directamente desde la red, o posibilidad de hacerlo totalmente autónomo con el accesorio 28-290, lo que le convierte en un aparato portátil que permite su uso en los distintos gabinetes de la clínica.

Se suministra con cinco puntas surtidas y llave autolimitante para su correcta colocación.

Características:

- ✓ Compatible con EMS (conexión manguera y rosca puntas).
- ✓ Frecuencia de trabajo regulable 25.000-31.000 Hz.
- ✓ Movimiento de trabajo : 100µm.
- ✓ 3 programas: limpieza, periodoncia y endodoncia.
- ✓ Pieza de mano HW-3H (Ref.28-150) separable y autoclavable.
- ✓ Suministro de agua: red (NO autónomo).
- ✓ **Incluye 5 puntas y llave autolimitante.**
- ✓ **Garantía: 1 año.**

Ref.: 28-283



ACCESORIOS

Ref.: 28-290 Kit AT.1 para suministro autónomo de agua

ULTRASONIDOS "BUILT IN"



KITS BUILT IN TKD SERIE TITANUS

Made in Italy

Cuando lo calidad es lo que importa

- Para integrar en equipos dentales.
- Aptos para sistema colibrí y mangueras colgantes.
- Pieza de mano separable, autoclavable y compatible con mangueras EMS o Satelec según modelo.
- Compatible con puntas EMS o Satelec según modelo.
- Transductor mejorado con mayor fiabilidad y eficiencia.
- La mejorada placa electrónica TN250 permite ajustar automáticamente y mantener la potencia preestablecida a la carga de resonancia real.
- Suave puesta en funcionamiento en la activación de las vibraciones.
- Sistema de seguridad de protección y apagado.
- 24 Vac \pm 10% or 30 Vdc \pm 10%
- Válvula antiretorno para prevenir succión líquido.
- Suministro incluye: 3 puntas, 1 llave dinamométrica, placa electrónica, pieza de mano y manguera.
- **Garantía 2 años.**

Ref.: 40-41093 Kit built in Titanus E (compatible EMS)

Ref.: 40-46093 Kit built in Titanus S (compatible Satelec)

Ref.: 40-38700 Placa electrónica USC60 scalers TKD



NOVEDAD!!!

DTE-V6 "CON ENDO"

- Para integrar en equipos dentales.
- Funciones: Profilaxis, Periodoncia y Endoncia.
- Apto para sistema colibrí y mangueras colgantes.
- Pieza de mano separable y autoclavable.
- Compatible con puntas Satelec, NSK y compatibles.
- Seguimiento automático de la frecuencia.
- 24 V alterna.
- Placa electrónica un 30% más pequeña que la del V2.
- **Suministro incluye: 6 puntas, 1 fusible, 1 llave dinamométrica, 1 llave fija, placa electrónica, pieza de mano, manguera y potenciómetro.**
- **Garantía 1 año.**

Ref.: 28-036

Placas electrónicas de repuesto:

Ref.: 28-036PCB Placa electrónica DTE-V6 CON ENDO

Ref.: 28-021PCB* Placa electrónica DTE-V2

*** Hasta agotar existencias**

DTE-V2 LED

- Para integrar en equipos dentales.
- **CON LUZ LED.**
- Funciones: Profilaxis y Periodoncia.
- Apto para sistema colibrí y mangueras colgantes.
- Pieza de mano separable y autoclavable.
- Compatible con puntas Satelec, NSK y compatibles.
- Seguimiento automático de la frecuencia.
- 24 V alterna.
- **Suministro incluye: 5 puntas, 1 fusible, 1 llave dinamométrica, placa electrónica, pieza de mano, manguera y potenciómetro.**
- **Garantía 1 año.**

Ref.: 28-024*

Placas electrónicas de repuesto:

Ref.: 28-024PCB* Placa electrónica DTE-V2 LED

*** Hasta agotar existencias**



Woodpecker UDS-N2

- Para integrar en equipos dentales.
- Funciones: Profilaxis y Periodoncia.
- Apto para sistema colibrí y mangueras colgantes.
- Pieza de mano separable y autoclavable.
- Compatible con puntas **EMS y compatibles**.
- Seguimiento automático de la frecuencia.
- 24 V alterna.
- **Suministro incluye:** 5 puntas, 1 fusible, 1 llave dinamométrica, placa electrónica, pieza de mano, manguera y potenciómetro.
- **Garantía 1 año.**

Ref.: 28-022*

Placas electrónicas de repuesto:

Ref.: 28-022PCB* Placa electrónica Woodpecker UDS-N2

*** Hasta agotar existencias**

NOVEDAD!!!

Woodpecker UDS-N3 LED

- Para integrar en equipos dentales.
- **CON LUZ LED.**
- Funciones: Profilaxis, Periodoncia y Endodoncia.
- Apto para sistema colibrí y mangueras colgantes.
- Pieza de mano separable y autoclavable.
- Compatible con puntas **EMS y compatibles**.
- Seguimiento automático de la frecuencia.
- 24 V alterna.
- **Suministro incluye:** 6 puntas, 4 limas, 1 fusible, 1 llave dinamométrica, 1 llave fija, placa electrónica, pieza de mano, manguera y potenciómetro.
- **Garantía 1 año.**

Ref.: 28-040

Placas electrónicas de repuesto:

Ref.: 28-040PCB Placa electrónica Woodpecker
UDS-N3 LED

Ref.: 28-028PCB* Placa electrónica Woodpecker
UDS-N2 LED

*** Hasta agotar existencias**

PIEZAS DE MANO PARA ULTRASONIDOS

Scaler piezoeléctrico de alta calidad, fabricado con material sintético que puede ser esterilizado en autoclave, muy resistente a altas temperaturas y presiones sin rajarse o deformarse.

Su ligero y ergonómico diseño permite un trabajo cómodo sin causar fatiga en la mano del operador.

Totalmente compatibles con los sistemas de conexión y los insertos de Satelec y EMS. Con 1 año de garantía, la tranquilidad del servicio de RUMAR y la experiencia de Woodpecker-DTE, con 25 años innovando en el sector de la aparatología dental.

NOVEDAD!!!



DTE®

Ref.: 28-158 HD-8H para ultrasonidos Satelec y comp.
Nuevo diseño y tecnología, más ergonómico, duradero y efectivo



Ref.: 28-155 HD-7L para ultrasonidos **con luz** Satelec y comp.



WOODPECKER®

Ref.: 28-150 HW-3H para ultrasonidos EMS y compatibles (no NSK)



Ref.: 28-152 HW-6 para ultrasonidos EMS y compatibles (no NSK)
"¡Más resistente, más duradera!"



Ref.: 28-156 HW-5L para ultrasonidos **con luz** EMS y comp. (no NSK)

Scaler piezoeléctrico de alta calidad, con 32.000 movimientos por minuto, la tecnología Piezo® genera un comportamiento de oscilación equivalente al de la superficie del diente. Sus movimientos precisos y definidos oscilan entre el diente y el periodonto y preserva el tejido y el nervio subyacente de ser lastimado.



Máxima calidad y durabilidad.

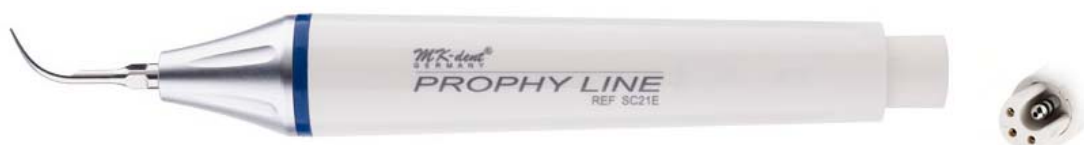
Garantía: 1 año.



Ref.: 06-SC21S para ultrasonidos Satelec y comp.



Ref.: 06-SC21SL para ultrasonidos con luz Satelec y comp.



Ref.: 06-SC21E para ultrasonidos EMS y compatibles (no NSK)



Ref.: 06-SC21EL para ultrasonidos con luz EMS y comp. (no NSK)



TeKne Dental



PIEZAS DE MANO TKD SERIE TITANUS

Made in Italy

Cuando lo calidad es lo que importa

Los mejorados scalers TKD de la serie Titanus ahora cuentan con una mayor fiabilidad y una mayor eficiencia.

Gracias a la tecnología piezo-eléctrica y a la perfecta alineación del transductor de Titanio, las piezas de mano Titanus generan unas vibraciones mecánicas absolutamente lineales y longitudinales al eje de la pieza de mano.

El Scaler viene en cuatro versiones todas ellas sin luz:

Garantía 2 años.

Ref.: 40-41001 Pieza de mano Titanus E (compatible EMS)
Suministro incluye: 1 punta y llave dinamométrica

Ref.: 40-46001 Pieza de mano Titanus S (comp. Satelec)
Suministro incluye: 1 punta y llave dinamométrica

Ref.: 40-40001 Pieza de mano Titanus E
(Conexión manguera TKD, puntas compatible EMS)
Suministro incluye: 1 punta y llave dinamométrica

Ref.: 40-45001 Pieza de mano Titanus S
(Conexión manguera TKD, puntas compatible Satelec)
Suministro incluye: 1 punta y llave dinamométrica

LLAVES PARA PUNTAS / INSERTOS



Ref.: 28-164 Autolimitante, universal
(Sólo puntas Woodpecker y DTE)



Ref.: 28-026 Autolimitante, para puntas rm
Sirona



Ref.: 28-029 Autolimitante, para puntas
KaVo Sonicflex, Sonosoft y
compatibles

NOVEDAD!!!



SOPORTE PARA PUNTAS

Ref.: 28-165 Para 6 puntas, acero inoxidable

INSERTOS PARA ULTRASONIDOS

- Fabricados en acero suizo al Cromo.
- Pulidos y reforzados, **totalmente compatibles**.
- **Roscas de precisión** según DIN, **homologadas**.



SATELEC, NSK VARIO Y COMPATIBLES



PUNTA GD1 (similar a punta 1)

- Ref.: 28-101 Profilaxis curva
Ref.: 28-1015 Profilaxis curva, 5 uds.



PUNTA GD2 (similar a punta 2)

- Ref.: 28-102 Profilaxis, curva aplanada



PUNTA GD3 (similar a punta 3)

- Ref.: 28-103 Profilaxis, extra larga



PUNTA GD4 (similar a punta A)

- Ref.: 28-104 Profilaxis, extra larga



PUNTA GD5

- Ref.: 28-105 Profilaxis



PUNTA GD6

- Ref.: 28-106 Profilaxis

NOVEDAD!!!



PUNTA GD10

- Ref.: 28-107 Profilaxis



PUNTA PD1 (similar a punta P1)

- Ref.: 28-110 Perio, punta larga



PUNTA PD3 (*similar a punta P3*)
Ref.: 28-111 Perio, Punta fina larga



PUNTA PD4
Ref.: 28-112 Perio



PUNTA ED3
Ref.: 28-113 Endodoncia



PUNTA ED3D
Ref.: 28-113D Endodoncia diamantada



PUNTA ED4D
Ref.: 28-114D Endodoncia diamantada



PUNTA ED5D
Ref.: 28-115D Endodoncia diamantada



PUNTA ED2
Ref. 44-406* Endodoncia, ángulo 95^a
** Hasta agotar existencias*

NOVEDAD!!!



PUNTA PD90
Ref.: 28-119 Profi Implantes

*DLC: "Diamond Like Carbon" o lo que es lo mismo, un recubrimiento de carbono que hace que la superficie de las puntas tenga una dureza similar a la del diamante, lo que garantiza una **mayor facilidad al trabajar y una mayor vida útil.***

SATELEC, NSK VARIO Y COMPATIBLES



Ref. 06-ST01SD Profilaxis curva con recubrimiento DLC
(forma similar a punta N° 1)



Ref. 06-ST02SD Perio, extra larga con recubrimiento DLC
(forma similar a punta N° 3)



Ref. 06-ST03SD Profilaxis curva con recubrimiento DLC
(forma similar a punta N° P1)



Ref. 06-ST04SD Perio, curva aplanada con recubrimiento DLC



Ref. 06-ST06SD Perio, punta larga con recubrimiento DLC
(forma similar a punta N° P3)



Ref. 06-ST08SD Profilaxis especial biofilm con recubrimiento DLC



Ref. 06-ST10SD Profilaxis curva con recubrimiento DLC

EMS Y COMPATIBLES



PUNTA G1 (*similar punta 1*)
Ref.: 28-001 Profilaxis curva
Ref.: 28-0015 Profilaxis curva, 5 uds.



PUNTA G2 (*similar punta 2*)
Ref.: 28-002 Profilaxis, curva aplanada



PUNTA G3 (*similar punta 3*)
Ref.: 28-003 Profilaxis, extra larga



PUNTA G4 (*similar punta A*)
Ref.: 28-004 Profilaxis, extra larga



PUNTA G5
Ref.: 28-005 Profilaxis



PUNTA G6
Ref.: 28-006 Profilaxis



PUNTA P1 (*similar punta P1*)
Ref.: 28-010 Perio, punta larga



PUNTA P3 (*similar punta P3*)
Ref.: 28-011 Perio, Punta fina larga

NOVEDAD!!!



PUNTA G10
Ref.: 28-007 Profilaxis



PUNTA P4
Ref.: 28-012 Perio



PUNTA E3
Ref.: 28-013 Endodoncia



PUNTA E1
Ref. 28-130* Endodoncia ángulo 120°
** Hasta agotar existencias*



PUNTA E2
Ref. 28-131* Endodoncia ángulo 95°
** Hasta agotar existencias*

NOVEDAD!!!



PUNTA P90
Ref.: 28-019 Profi Implantes

*DLC: "Diamond Like Carbon" o lo que es lo mismo, un recubrimiento de carbono que hace que la superficie de las puntas tenga una dureza similar a la del diamante, lo que garantiza una **mayor facilidad al trabajar y una mayor vida útil.***

EMS, RM Y COMPATIBLES



Ref. 06-ST01ED Profilaxis curva con recubrimiento DLC
(forma similar a punta N° 1)



Ref. 06-ST02ED Profilaxis, extra larga con recubrimiento DLC
(forma similar a punta N° 3)



Ref. 06-ST03ED Profilaxis curva con recubrimiento DLC
(forma similar a punta N° P1)



Ref. 06-ST04ED Perio, curva aplanada con recubrimiento DLC



Ref. 06-ST06ED Perio, punta larga con recubrimiento DLC
(forma similar a punta N° P3)



Ref. 06-ST08ED Profilaxis especial biofilm con recubrimiento DLC



Ref. 06-ST10ED Profilaxis curva con recubrimiento DLC



AMDENT Y COMPATIBLES



PUNTA A1 (similar a punta 37)

Ref.: 28-450 Universal



PUNTA A2 (similar a punta 39)

Ref.: 28-451 Grandes acumulaciones de sarro

KAVO SONOSOFT Y PIEZOLUX



PUNTA PC1 (similar a punta 11)

Ref.: 28-430 Universal profilaxis



PUNTA GC2 (similar a punta 10)

Ref.: 28-431 Perio



PUNTA GC1 (similar a punta 9)

Ref.: 28-432 Sichel hoz

**KAVO SONICFLEX 2000N/L, 2003 /L, ECOS2 Y
NSK Ti-Max / AS2000**



PUNTA GK1 (similar a punta 5)

Ref.: 28-120 Universal



PUNTA GK2 (similar a punta 6 ANTIGUA – consultar)

Ref.: 28-126 Sichel hoz



PUNTA GK3 (similar a punta 7)

Ref.: 28-127 Perio



PUNTA GK4 (similar a punta 8)

Ref.: 28-128 Perio extra largo

SIRONA SIROSONIC / L / TL, PERIOSONIC, PERIOSCAN



PUNTA GS1 (similar a punta 3L)
Ref.: 28-420 Universal, profilaxis curva



PUNTA GS4 (similar a punta 4L)
Ref.: 28-421 Profilaxis, interproximal



PUNTA GS2
Ref.: 28-422 Profilaxis, sarro fuerte, manchas y coloraciones

NOVEDAD!!!



PUNTA GS5
Ref.: 28-426 Profilaxis



PUNTA PS1
Ref.: 28-423 Perio, bolsas profundas



PUNTA PS3
Ref.: 28-424 Perio, bolsas profundas finas



PUNTA PS4 (similar a punta 2L)
Ref.: 28-425 Multifuncional, lingual, bucal e interdental



INSERTOS PARA ULTRASONIDOS

- Fabricados en acero al Cromo por Tekne Dental (Italia).
- Pulidos y reforzados, **totalmente compatibles**.
- **Roscas de precisión** según DIN, **homologadas**.

PiezoLED Y COMPATIBLES



PUNTA AX + LLAVE DYNO (*Similar a PUNTA 201*)

Ref.: 40-43001 Profilaxis curva



PUNTA BX + LLAVE DYNO

Ref.: 40-43002 Profilaxis curva aplanada



PUNTA CX + LLAVE DYNO

Ref.: 40-43003 Profilaxis curva aplanada



PUNTA PX + LLAVE DYNO (*Similar a PUNTA 202*)

Ref.: 40-43004 Perio larga



PUNTA PSX + LLAVE DYNO (*Similar a PUNTA 214*)

Ref.: 40-43005 Perio larga, extra fina



PUNTA DX + LLAVE DYNO

Ref.: 40-43007 Curva especial

MICRON



PUNTA TTL1
Ref.: 27-101

Inserto de recambio, modelo TTL1
(anillo verde), uso universal



PUNTA TZ01
Ref.: 27-102

Inserto de recambio, modelo TZ01
(anillo rosa), plana



PUNTA TES2
Ref.: 27-103

Inserto de recambio, modelo TES2
(anillo azul), extra largo perio

KAVO SONICFLEX 2000N/L, 2003 /L "ORIGINALES KAVO"



PUNTA 6 ANTIGUA (consultar)
Ref.: 20-531 Sichel hoz
(Ref.: 0.571.5181)



PUNTA 7
Ref.: 20-532 Perio
(Ref.: 0.571.5191)



PUNTA 8
Ref.: 20-533 Perio extra largo
(Ref.: 0.571.5371)

KIT PUNTAS 6, 7 Y 8

Ref.: 20-535 Kit puntas 6, 7 y 8
(Ref.: 0.571.5181+0.571.5191+0.571.5371)

PULIDORES DE BICARBONATO

QUICK JET

MICRON®



- Perfecto direccionamiento del polvo de bicarbonato.
- Máxima precisión y seguridad.
- Funcional, ergonómico, muy manejable.
- Esterilizable en autoclave hasta 135° C.
- Disponible en color marfil y verde.
- Giro 360° de la cánula.
- Para acoples rápidos (KaVo sin luz).
- Suministro: incluye juntas repuesto y alambre desatasco.
- **Garantía: 1 año.**

Ref.: 27-200* Para acoples KaVo, color marfil

Ref.: 27-211* Para acoples W&H, color verde

Ref.: 27-241* Para acoples NSK, color verde

Ref.: 27-233* Punta Micron Quick Jet

* Hasta agotar existencias

MK-dent[®]
G E R M A N Y



PROPHYLINE

- Compacto para un uso cómodo y descansado.
- Elegante color gris.
- Fácil mantenimiento y limpieza.
- Superficie antideslizante, incluso con guantes Húmedos.
- Giro 360° de la cánula.
- Disponible para los sistemas de acople más usuales.
- Incluye bote de bicarbonato de 300gr.
- **Garantía: 1 año.**

Ref.: 06-PR1011K Para acoples KaVo

Ref.: 06-PR1011W Para acoples W&H

Ref.: 06-PR1011S Para acoples Sirona

Ref.: 06-PR1011B Para acoples Bien Air

Ref.: 06-PR1011N Para acoples NSK



Ref.: 05-SP3011 Punta MK-dent Propyline



ECO PULIMAX
Pulidor de bicarbonato

- Pequeño, manejable y sencillo de usar.
- Conexión Midwest 4.
- Excelente relación calidad/precio.
- Rotación punta 360^a.
- Fácil limpieza y mantenimiento.
- Esterilizable en autoclave hasta 135° C.
- **Garantía: 6 meses.**

Ref.: 44-230



Ref.: 44-231 Punta ECO PULIMAX

POLVO DE BICARBONATO

- Apto para cualquier pulidor de bicarbonato:
- Evita al profesional la compra de los bicarbonatos originales Costosos, sin tener que renunciar a la máxima calidad.
- Granulado medio: previene al máximo las obstrucciones de los aparatos.
- Neutraliza los ácidos supra y subgingivales producido por Microorganismos

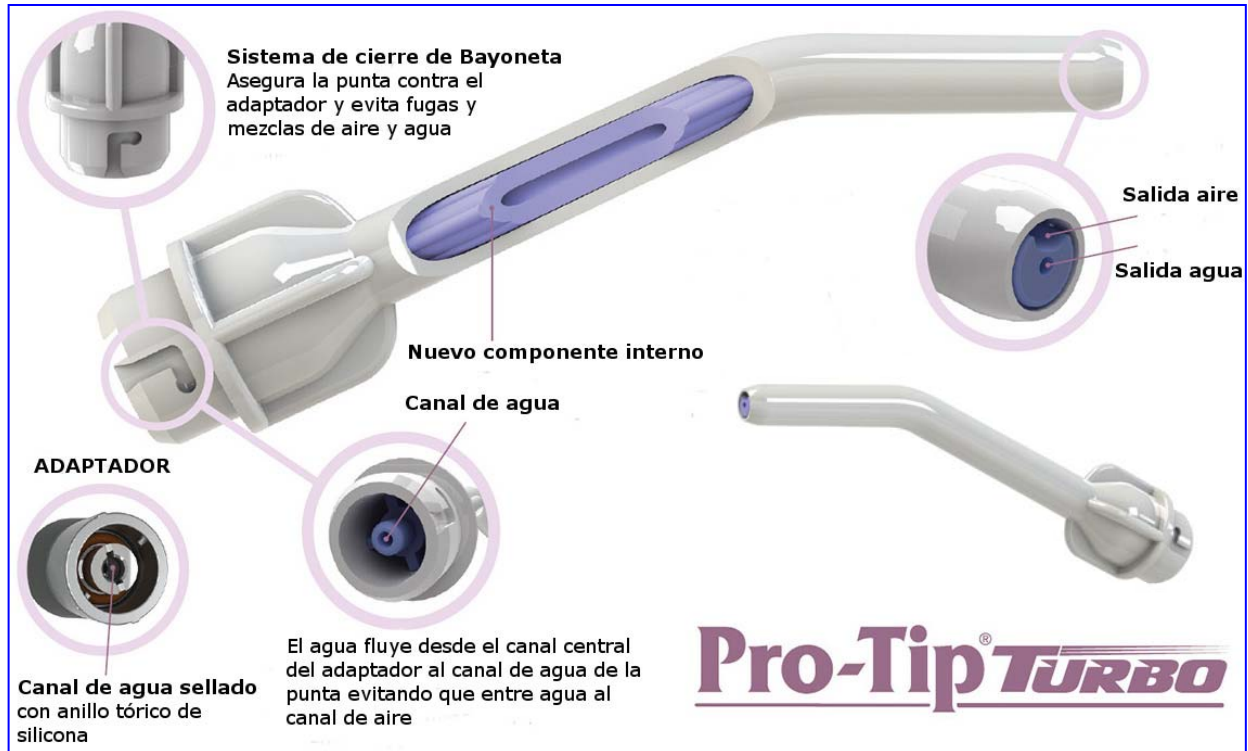


06-PP1012/4 Bicarbonato sabor "limón"
Formato: caja 4 unidades / botellas 300gr.
Total: 1.200 gr.

06-PP1011/4 Bicarbonato sabor "menta"
Formato: caja 4 unidades / botellas 300gr.
Total: 1.200 gr.

06-PP1013/4 Bicarbonato sabor "fresa"
Formato: caja 4 unidades / botellas 300gr.
Total: 1.200 gr.

PUNTAS DESECHABLES Pro-Tip



El diseño de doble cámara garantiza la separación de agua y el aire

Muchos procedimientos dentales requieren aire instantáneo, limpio y seco. Pro-tip turbo tiene un sistema único de 2 cámaras para separar el aire del agua. Esto garantiza el aire seco instantáneo cuando y donde lo necesite.

Pro-Tip turbo también produce un perfecto spray.

- Alta potencia en la salida del aire
- **Evita el riesgo de contaminación cruzada**
- Aire seco y pulverización perfecta en cada uso
- Sistema de bloqueo exclusivo que fija la punta de forma segura
- Separación hermética de aire y agua
- Válida para todos los adaptadores Pro-tip

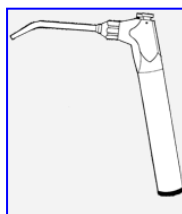
| | PRO-TIP TURBO | SEALTIGHT | RISKCONTROL | SANITIP | CRYSTAL TIP | METAL TIP |
|--|---|---|---|--|---|---|
| |  |  |  |  |  |  |
| Diseño suave y redondeado | ✓ | ✓ | ✗ | ✗ | ✗ | ✓ |
| Sistema de conexión segura | ✓ | ✗ | ✗ | ✗ | ✓ | ✓ |
| Diseño rígido | ✓ | ✗ | ✗ | ✗ | ✗ | ✓ |
| Aristas redondeadas | ✓ | ✓ | ✗ | ✗ | ✗ | ✓ |
| Totalmente desechable | ✓ | ✓ | ✓ | ✓ | ✓ | ✗ |
| Montaje fácil y cómodo | ✓ | ✓ | ✗ | ✓ | ✓ | ✓ |
| Suministro preciso de aire / agua | ✓ | ✓ | ✓ | ✓ | ✓ | ✓ |
| Adaptable a jeringas 3F más comunes del mercado | ✓ | ✗ | ✓ | ✓ | ✓ | ✗ |
| Punta en ángulo | ✓ | ✓ | ✗ | ✓ | ✓ | ✓ |
| Rotación completa | ✓ | ✓ | ✓ | ✗ | ✓ | ✓ |



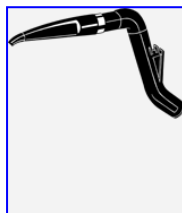
60-6410 Bolsa 250 uds. puntas Pro-Tip turbo



60-6200 Adaptador Pro-Tip para jeringa A-dec (AD106)

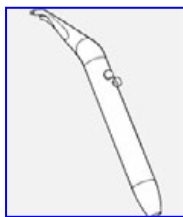


60-6201 Adaptador Pro-Tip para jeringa Belmont (BE107)



60-6203 Adaptador Pro-Tip para jeringa Castellini (CA109)

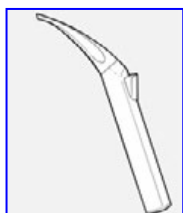




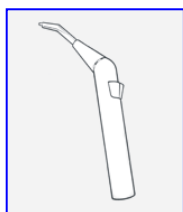
60-6236 Adaptador Pro-Tip para jeringa Castellini (CA136)



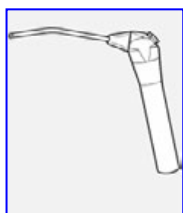
60-6345 Adaptador Pro-Tip para jeringa Castellini (CA152)
Three Steril, Multisteril (unidades Puma)



60-6342 Adaptador Pro-Tip para jeringa CEFFLA - Luzzani
(LU146)

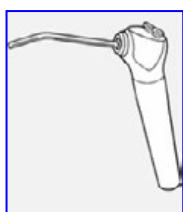


60-6346 Adaptador Pro-Tip para jeringa CEFLA (CE153)
F3, F6 (unidades: Anthos, Stern Webber y Castellini)



60-6204 Adaptador Pro-Tip para jeringa Chirana (CH132)

60-6215 Adaptador Pro-Tip para jeringa Dabi Atlante



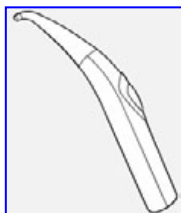
60-6208 Adaptador Pro-Tip para jeringa DCI (DC110)
Jeringas Press Ring (unidades: DCI, Belmont)
(Recta y angulada)



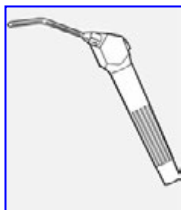
60-6207 Adaptador Pro-Tip para jeringa DentalEZ (DE111)



60-6216 Adaptador Pro-Tip para jeringa Faro (FA125)



60-6344 Adaptador Pro-Tip para jeringa Faro (FA145)



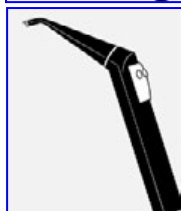
60-6206 Adaptador Pro-Tip para jeringa Gnatus (GN134)



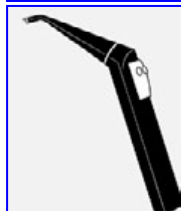
60-6226 Adaptador Pro-Tip para jeringa KaVo (KA101)
Jerginas: 573.0620 y 573.0630



60-6209 Adaptador Pro-Tip para jeringa KaVo (KA103)
Jerginas: 573.0520 y 573.0530



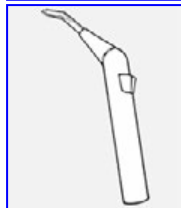
60-6238 Adaptador Pro-Tip para jeringa KaVo (KA138)
Jerginas: 773.0500



60-6244 Adaptador Pro-Tip para jeringa KaVo (KA139)
Jerginas: 773.0000 y 773.0010



60-6343 Adaptador Pro-Tip para jeringa KaVo (KA149)
Jerginas: E30



60-6235 Adaptador Pro-Tip para jeringa Luzzani (LU135)
Minimate y Minilight todos los modelos





60-6234 Adaptador Pro-Tip para jeringa Luzzani (LU142)



60-6315 Adaptador Pro-Tip para jeringa Ritter (RT115)



60-6218 Adaptador Pro-Tip para jeringa Siemens Sirona Sprayvit 4000 (unidades: A1, E1 y M1) (SM117)



60-6237 Adaptador Pro-Tip para jeringa Sirona Sprayvit Sprayvit (resto unidades) (SE137)



60-6490 Pro-Sleeve, bolsa 250 uds



60-6239 Kit anillos tóricos adaptador (Standard)



24 meses de garantía!!!

CUBA DE ULTRASONIDOS LINDA 3 Y LINDA 6



LINDA es la nueva cuba de ultrasonidos de FARO que garantiza un lavado seguro y efectivo, obteniendo, en un periodo corto de tiempo, una limpieza profunda incluso en esas áreas de difícil acceso manualmente.

Sweep System Technology:

LINDA está equipada con un nuevo generador que incorpora un oscilador ultrasónico con "Tecnología de Sistema de Barrido" gracias al cual:

- Reduce los tiempos de lavado
- Previene el daño en las partes delicadas
- Mejora los resultados de la limpieza

TRADITIONAL SYSTEM



SWEEP SYSTEM



■ 38 KHz ■ 39 KHz ■ 40 KHz

Sistema de Barrido

El Sistema de Barrido consiste en una tecnología que genera una oscilación variable de frecuencias ultrasónicas entre **38 y 40 kHz**. Así, las ondas ultrasónicas son distribuidas de forma **homogénea** alcanzando una **limpieza más uniforme**.

Características:

- Fabricada en Acero inoxidable
- Equipo Médico Clase 1, Aislamiento 1
- Temporizador (permite programas de hasta 15 minutos)
- Calentador con termostato (hasta 60 °C)
- Fácil de utilizar
- Máxima durabilidad

- **Suministro incluye:**

- 1 x tapa de acero inoxidable
- 1 x cesta rectangular
- 1 x soporte para vasos
- 2 x vasos (con anillo de soporte)



| Características técnicas | LINDA 3 | LINDA 6 |
|-----------------------------------|----------------------------|----------------------------|
| Suministro eléctrico | 230/240 V -50/60 Hz | 230/240 V -50/60 Hz |
| Media de consumo / con calentador | 130 W / 305 W | 180 W / 355 W |
| Dimensiones externas | 270 X 170 X 260 mm (LXPXA) | 325 X 270 X 260 mm (LXPXA) |
| Dimensiones internas | 270 X 140 X 100 mm (LXPXA) | 300 X 240 X 100 mm (LXPXA) |
| Peso | 3,5 Kg | 4,3 Kg |
| Capacidad | 3 l | 6 l |
| Frecuencia ultrasónica | 40 kHz +/- 5% | 40 kHz +/- 5% |

Ref.: 80-LINDA3

Ref.: 80-LINDA6



Cesta para cuba ultrasonidos CD4820:

Ref.: 58-018 Cesta alta para cuba ultrasonidos CD4820 y comp.



DTE iLED

LÁMPARA DE FOTOCURADO INALÁMBRICA

- Lámpara de polimerizar
- Atractivo diseño y hergonómica.
- Fotocurado en 1 segundo.
- Intensidad **1.000 mW/cm² - 2.500 mW/cm²**
- Longitud de onda 430 – 485 nm
- Capacidad de la batería: 2.000 Mah
- Peso: 278 gr.
- Dimensiones: 240x25x25mm
- Sin tiempo de espera
- **Garantía: 1 año.**

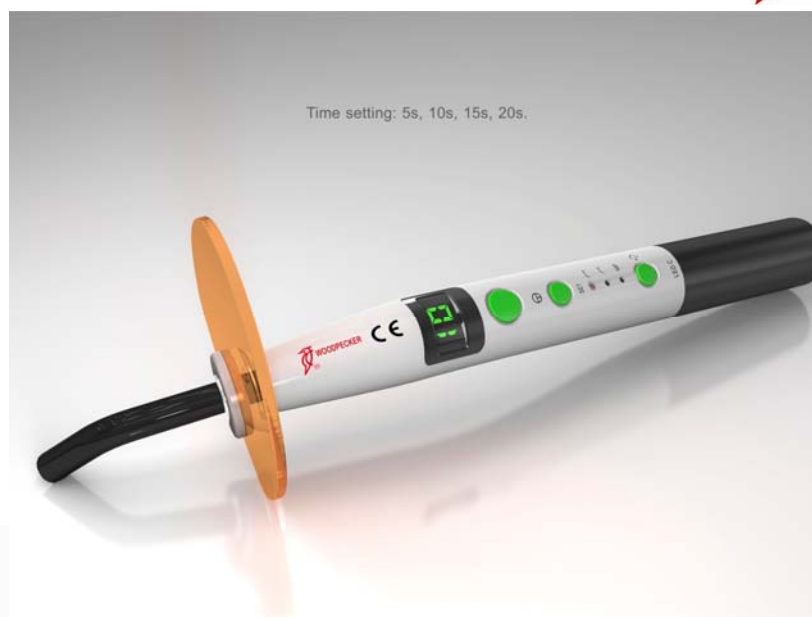
Ref.: 28-180 Color blanco

Ref.: 28-185 Color morado

Ref.: 28-182 Fundas, (caja 100 uds.)

Fibra óptica y otros repuestos ver Lista Repuestos

NOVEDAD!!!



Woodpecker LED.C

LÁMPARA DE FOTOCURADO INALÁMBRICA

- Lámpara de polimerizar
- Atractiva y ligera.
- Fotocurado en 1 segundo.
- Intensidad **1.000 mW/cm² - 1.200 mW/cm²**
- Longitud de onda 420 – 480 nm
- Peso: 120 gr.
- Dimensiones: 263x23mm
- Sin tiempo de espera
- **Garantía: 1 año.**

Ref.: 28-192 Color blanco

Fibra óptica y otros repuestos ver Lista Repuestos

*Fibra óptica para blanqueamiento (Ref.: 28-034)
ver lista de repuestos*

NOVEDAD!!!



NOVEDAD!!!



Woodpecker LED.D

LÁMPARA DE FOTOCURADO INALÁMBRICA

- Lámpara de polimerizar
- Robusta y ligera.
- Fotocurado en 1 segundo.
- Intensidad **850 mW/cm² - 1.000 mW/cm²**
- Longitud de onda 420 – 480 nm
- Peso: 143 gr.
- Dimensiones: 202x32x38mm
- Sin tiempo de espera
- **Garantía: 1 año.**

Ref.: 28-190 Color azul

Fibra óptica y otros repuestos ver Lista Repuestos

*Fibra óptica para blanqueamiento (Ref.: 28-034)
ver lista de repuestos*

NOVEDAD!!!





WOODPECKER LED.G

LÁMPARA DE FOTOCURADO BUILT IN

- Para integrar en equipos dentales
- Intensidad 1.000 – 1.200 mW/cm².
- Longitud de onda 430 – 485 nm.
- 3 funciones, polimerización: Rápida, Intermitente y función Rampa.
- Guía esterilizable en autoclave hasta 135° C.
- Peso: sólo 135 gr.
- AC24V 50Hz / 60Hz
- **Garantía: 1 año.**

Ref.: 28-025

Fibra óptica y otros repuestos ver Lista Repuestos

*Fibra óptica para blanqueamiento (Ref.: 28-034)
ver lista de repuestos*

NOVEDAD!!!



NOVEDAD!!!



MOTOR ENDODONCIA ENDO SMART

- Motor + contra-ángulo inalámbrico
- Función de retroceso automático para prevenir eficazmente las fracturas de las limas.
- Ángulo de trabajo ajustable para fácil acceso a diferentes piezas dentales.
- Cabeza pequeña para una mayor visibilidad.
- Reducción 15,5:1 otorga una gran potencia y un corte eficiente.
- Caja de engranajes planetarios prolonga la vida útil del dispositivo.
- Carga de batería sin fallo gracias a su carga inalámbrica y sin punto de contacto externo.
- Calibración automática del torque
- 9 programas memorizables.
- Torque y velocidad ajustables.
- Contra ángulo esterilizable en autoclave.

Ref.: 28-300

CONTRA-ÁNGULOS DE ENDODONCIA



CONTRA ÁNGULOS

- Sistema de acoplamiento normalizado ISO.
- Con botón.
- Sin irrigación.
- Seguro y eficaz.
- Para limas con vástago de 2,35 mm.
- Autoclavable hasta 135° C, termodesinfectable.
- **Garantía: 1 año.**

Ref.: 48-5057 Reducción 8:1, cabeza mini

Ref.: 48-1682 Reducción 8:1, cabeza mini
para TCM Endo 20



ENDO NiTi MICRO

- Contra-ángulo con sistema de botón
- **Garantía: 1 año.**

Ref.: 02-210 Reducción 8:1



Ref.: 02-211 Reducción 16:1

Ref.: 02-212 Reducción 32:1



Ref.: 02-213 Reducción 64:1



Ref.: 02-214 Reducción 128:1



ENDO NiTi Control

- Contra-ángulo con sistema de botón
- Apto para todas las marcas de limas NiTi
- **Garantía: 1 año.**

Ref.: 02-220 Reducción 64:1



Ref.: 02-221 Reducción 128:1



LOCALIZADORES DE ÁPICES

NOVEDAD!!!

DTE®



ACCURACY
GOLDEN STANDARD
Clinical big data fitting,
the accuracy has been developed to

97.71%

Woodpecker DTE DPEX III PRO

Localizador de ápices

- Sistema avanzado de impedancia multifrecuencia.
- Pantalla LCD luminosa y clara, fácil lectura.
- Seguimiento de la trayectoria de la lima en diferentes colores.
- Mediciones de máxima precisión.
- Señal acústica.
- Diseño elegante y moderno: firme base metálica.
- Gran pantalla inclinable.
- Dimensiones: 138x77x107 mm
- Peso: 385 gr.
- **Garantía: 1 año.**
- **Suministro incluye:**
 - 4 x clips
 - 5 x ganchos labiales
 - 2 x puntas de prueba
 - 1 x cable

Ref.: 28-205

ACCESORIOS LOCALIZADORES DE ÁPICES WOODPECKER Y DTE



Ref.: 28-210 Gancho labial (pareja)
Woodpex I, Woodpex III, DPEX I, DEPX III
compatible Morita Triauto



Ref.: 28-211 Cable gancho labial
Woodpex I, Woodpex III, DPEX I, DEPX III



WOODPEX III PRO

Localizador de ápices

- Sistema avanzado de impedancia multifrecuencia.
- Pantalla LCD luminosa y clara, fácil lectura.
- Seguimiento de la trayectoria de la lima en diferentes colores.
- Mediciones de máxima precisión.
- Señal acústica.
- Diseño elegante y moderno: firme base metálica.
- Gran pantalla inclinable.
- Dimensiones: 84x88x112 mm
- Peso: 336 gr.
- **Garantía: 1 año.**
- **Suministro incluye:**
 - 4 x clips
 - 5 x ganchos labiales
 - 2 x puntas de prueba
 - 1 x cable

Ref.: 28-203

ACCESORIOS LOCALIZADORES DE ÁPICES WOODPECKER Y DTE



Ref.: 28-210 Gancho labial (pareja)
Woodpex I, Woodpex III, DPEX I, DEPX III
compatible Morita Triauto



Ref.: 28-211 Cable gancho labial
Woodpex I, Woodpex III, DPEX I, DEPX III

Low Power Consumption, High Energy

Battery: 3.7V/mAh
Power consumption: $\leq 0.5W$
Rechargeable battery
A full charge can be continuously used for 7-8 hours
Capable of standing the test of time



Woodpecker DTE Minipex

Localizador de ápices

- Sistema avanzado de impedancia multifrecuencia.
- Pantalla LCD luminosa y clara, fácil lectura.
- Seguimiento de la trayectoria de la lima en diferentes colores.
- Mediciones de máxima precisión.
- Señal acústica.
- **Extremadamente ligero y portátil**
- **Garantía: 1 año.**

- Suministro incluye:

- 4 x clips
- 5 x ganchos labiales
- 2 x puntas de prueba
- 1 x cable



Ref.: 28-204



LABORATORIO / PODOLOGÍA / COSMÉTICA / JOYERÍA

MOTOR DE LABORATORIO / PODOLOGÍA / COSMÉTICA / JOYERÍA



NM 3000 Motor + Pieza de mano

- Motor de laboratorio, podología, joyería o estética.
- Interruptor para rotación adelante y atrás.
- Selección infinita de control de velocidad variable.
- Protección de sobrecarga.
- Características técnicas:
 - = Velocidad de 1.000 a 35.000 rpm / Potencia: 120 W.
 - = Dimensiones 130 x 190 x 250 mm / Peso: 3,2 kg.
- Incluye pieza de mano 34 Ref.:48-1055, 1:1.
- **Garantía: 1 año.**

Ref.: 48-1000

PIEZAS DE MANO 34 LABORATORIO / PODOLOGÍA / COSMÉTICA / JOYERÍA



- Conexión normalizada INTRA.
- Transmisión 1:1.
- Hasta 40.000 rpm.
- Superficie "friction grip", especialmente diseñado para un mejor agarre, incluso con guantes.
- "Blindada". Especialmente diseñada para reducir la entrada de residuos dentro del mecanismo.
- Cambio de fresa con cierre rápido giratorio.
- Esterilizable en autoclave hasta 135° C, termodesinfectable.
- **Garantía: 1 año.**

Ref.: 48-1055



SIDÈREA PLAFÓN LED ODONTOLÓGICO

LED
TECH

LÁMPARAS FARO

FARO
DAL 1948: ESPERIENZA
E RINNOVAMENTO

EL PRIMER PLAFÓN FARO PARA LA CLÍNICA DENTAL.

En su búsqueda constante de la mejor iluminación para la clínica dental, FARO ha concebido **SIDÈREA**, el plafón de luz directa e indirecta que garantiza una iluminación armónica y homogénea en el ambiente de trabajo.

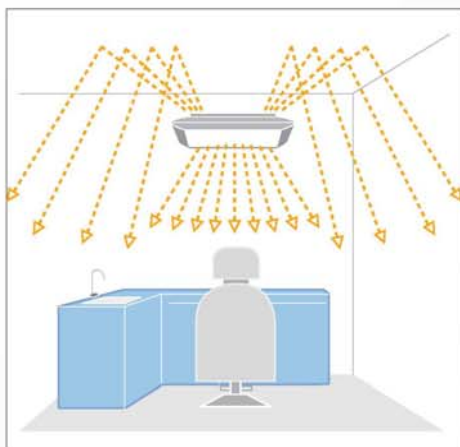


**Un diseño elegante y esencial:
el ojo también quiere su parte.**

Refinado y funcional, **SIDÈREA** crea en la consulta un ambiente agradable y elegante donde trabajar. El bastidor blanco quirúrgico de aluminio con acabados en metal cromado se une al family feeling FARO, creando una armonía perfecta con la lámpara quirúrgica ALYA.

**Iluminación homogénea:
el equilibrio que buscas.**

SIDÈREA es el plafón de luz multidireccional que confiere al gabinete dental una iluminación homogénea y proporcionada, **evitando las zonas de sombra.**



**Ningún deslumbramiento:
ama tus ojos.**

Con **SIDÈREA** el confort visual de los pacientes y de los operadores está garantizado por un **índice UGR inferior a 10.**



¿QUE ES EL UGR?

El **UGR (Unified Glare Rating)** es un factor de verificación de la condición de deslumbramiento de un cuerpo iluminador en el interior de un ambiente y varía entre 10 (ningún deslumbramiento) y 30 (deslumbramiento considerable).

Luz relajante o eficiente: el color que necesitas.

Gracias a las **diferentes temperaturas de color**, **SIDÈREA** ofrece la oportunidad de crear el ambiente más adecuado para las exigencias del doctor.



¿Cuánta luz? Libre de elegir.

El ajuste de la iluminación permite de **adaptar la iluminación a las exigencias de cualquier operador**, en función de las condiciones de luz de la clínica dental.



**Mando a distancia
y escenarios de luz**
preconfigurados por FARO que el usuario puede reescribir de acuerdo con sus exigencias específicas.



App SIDÈREA
Compatible con los sistemas operativos iOS y Android, dirige el plafón directamente desde un **smartphone o una tableta.**

EL SISTEMA DE LUZ FARO: LAS TRES LUCES QUE DIALOGAN

SIDÈREA se ha proyectado para interactuar con la lámpara dental **ALYA** y la luz preoperatoria **THEIA TECH**: las tres fuentes luminosas pueden funcionar de forma sincronizada, creando el justo equilibrio de luz en la clínica.

Un sistema de iluminación completo e integrado que hace cómodo y confortable el paso visual entre las distintas áreas de trabajo, evitando que los operadores sufran estrés y fatiga.



CARACTERÍSTICAS TÉCNICAS

| CARACTERÍSTICAS GENERALES* | |
|------------------------------|--|
| Potencia | max 300 W |
| Dimensiones | 1595 x 635 mm |
| Peso | 18,5 Kg |
| Temperatura color | Indirecta: 4.000 K / Directa: 6.500 K |
| Resultado cromático | > 95 |
| Iluminación | hasta 3.000 LUX (a una distancia de 1,4 m) |
| Flujo luminoso | 21.000 lm |
| Luminancia cd/m ² | 7800 |
| UGR | < 10 |

* (Los datos técnicos especificados representan valores típicos sometidos a tolerancia)
Conforme a las normas EN 12464-1 y EN 62471

SIDERA PLAFÓN (LED)

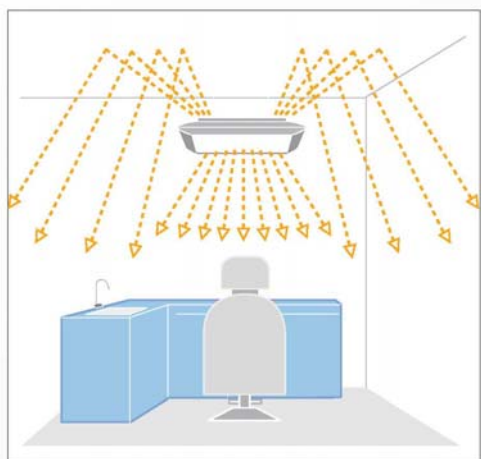
LO MEJOR SÓLO PARA LOS MEJORES



Ref.: 80-540000000 Plafón lámpara Faro Siderea LED 1.595x635 mm
Ideal para iluminar 25m²



Ref.: 80-540100000 Plafón lámpara Faro Siderea LED Slim
Ideal para iluminar 15m²



PACKS:

Ref.: 80KT540000000 Plafón lámpara Faro Siderea LED (25m²) + Alya-Theia



ZIVA PLAFÓN (LED)



FUNCTIONALITY AND ELEGANCE

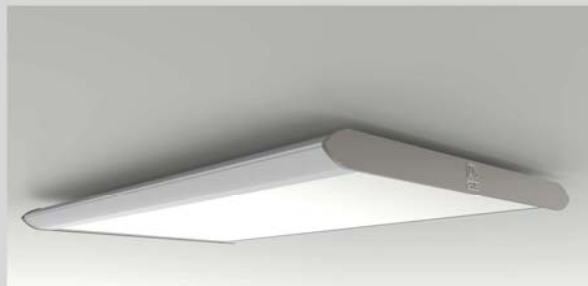
The regulation of the light intensity, through the appropriate App, allows the operator to adapt the light to the needs, depending on the different room lighting conditions.

The dual mode installation (ceiling or suspension*) allows the doctor to refresh the image of his dental practice, creating a modern, pleasant and elegant working area.

QUALITY MADE IN FARO

ZIVA is the new dental led room light designed to satisfy both operational and aesthetic needs of dental practice.

Thanks to its 648 LEDs, colour rendering index > 90 and 5,500 K of colour temperature, ZIVA allows a real determination of colouring, ensuring a greater definition of details without compromise the doctor's visual well-being.



TECHNICAL SPECIFICATIONS**

| | ZIVA |
|------------------------|------------------------------------|
| Power Supply | 220/240 Va - 50/60 Hz |
| Power consumption | max 240 W |
| Dimensions | 935x603x48 mm |
| Weight | 8 Kg |
| Lighting value | up to 2200 Lux (at 1,8 m distance) |
| Colour Temperature | 5.500 K |
| Colour Rendering Index | > 90 |

*Optional - Complies with the Directive 2015/53/EU)

** (The technical data specified refer to typical values subject to tolerance)

Ref.: 80-540300000 Plafón lámpara Faro Ziva LED
Ideal para iluminar 25m2



ALYA "THEIA TECH" (LED)

LO MEJOR SÓLO PARA LOS MEJORES

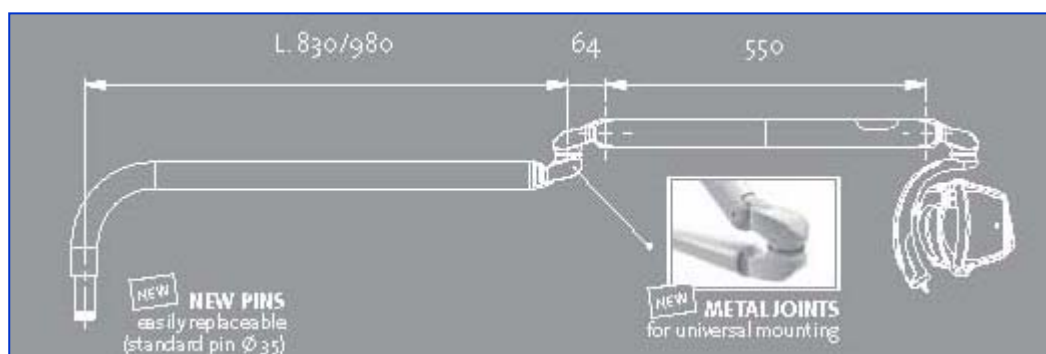


- LED integrada en brazo garantiza una iluminación integral del gabinete mejorando la visibilidad en la zona de trabajo y protegiendo su vista.

- Tecnología LED.
- Campo de iluminación: 180 x 90mm (a 700mm).
- Calor: 5.000 K.
- S-FX: elipse 6x3mm.
- Potencia: 3.000 a 50.000 LUX.
- Sistema de iluminación: 2 LED.
- Sistema de refrigeración: disipador estático, Ventilador NO necesario = sin ruido.
- Articulaciones de metal.
- Movimiento triaxial 3D de serie.
- Interruptor en cabeza.
- **Garantía: 2 años.**

Composite Mode:

Graduando la intensidad de la luz al mínimo, la lámpara entra en Composite Mode y evita emitir luz azul que hace reaccionar el composite.



| Referencia | Versión | Brazo | Interruptor para Unidad | Color | Transformador | Sensor interruptor | Ref. Faro |
|---------------------------------|----------------|-------|-------------------------|--------|---------------|--------------------|-----------|
| 80-521121000 | Unidad Dental* | 81 cm | Si | Blanco | Sin | Sin | 521121000 |
| 80-521131000 | | | | | | Con | 521131000 |
| 80-522121000 | | 96 cm | | | Sin | 522121000 | |
| 80-522131000 | | | | | Con | 522131000 | |
| *Posibilidad de montaje a techo | | | | | | | |

En stock!



| Referencia | Versión | Brazo | Interruptor para Unidad | Color | Transformador | Sensor interruptor | Ref. Faro |
|-----------------------------------|---------|-------|-------------------------|--------|---------------|--------------------|-----------|
| 80-525111000 | Techo* | 81 cm | n/a | Blanco | Sin | Sin | 525111000 |
| 80-525131000 | | | | | | Con | 525131000 |
| 80-526111000 | | 96 cm | | | Sin | 526111000 | |
| 80-526131000 | | | | | Con | 526131000 | |
| *Posibilidad de montaje en unidad | | | | | | | |



80-510420*

Transformador para lámparas LED

* Necesario sólo para las lámparas a techo.



Para accesorios montaje techo, pared o suelo ver sección Aplicaciones Lámparas y Unidades

Para Perflex y Perflex Advanced ver sección consumible



80-310215

Filtro Poliblock , filtro anti-polimerización
Sólo para Maia y Alya

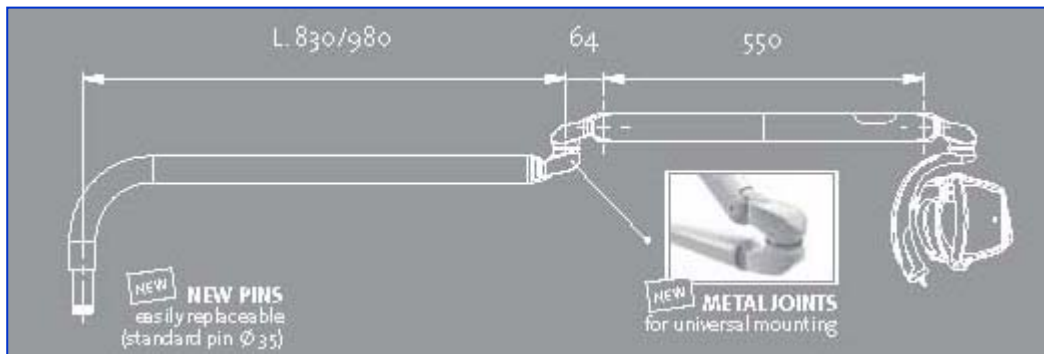
ALYA (LED)



- Tecnología LED.
- Campo de iluminación: 180 x 90mm (a 700mm).
- Calor: 5.000 K.
- S-FX: elipse 6x3mm.
- Potencia: 3.000 a 50.000 LUX.
- Sistema de iluminación: 2 LED.
- Sistema de refrigeración: disipador estático, Ventilador NO necesario = sin ruido.
- Articulaciones de metal.
- Movimiento triaxial 3D de serie.
- Interruptor en cabeza.
- **Garantía: 2 años.**

Composite Mode:

Graduando la intensidad de la luz al mínimo, la lámpara entra en Composite Mode y evita emitir luz azul que hace reaccionar el composite.



| Referencia | Versión | Brazo | Interruptor para Unidad | Color | Transformador | Sensor interruptor | Ref. Faro |
|---------------------------------|----------------|-------|-------------------------|--------|---------------|--------------------|-----------|
| 80-512000000 | Unidad Dental* | 81 cm | Si | Blanco | Sin | Sin | 512000000 |
| 80-510100000 | | | | | | Con | 510100000 |
| 80-512010000 | | 96 cm | | | Sin | 512010000 | |
| 80-510110000 | | | | | Con | 510110000 | |
| 80-512400000 | | 81 cm | | | Con | 512400000 | |
| 80-510500000 | | | | | Con | 510500000 | |
| 80-512410000 | | 96 cm | | | Sin | 512410000 | |
| 80-510510000 | | | | | Con | 510510000 | |
| *Posibilidad de montaje a techo | | | | | | | |

En stock!



| Referencia | Versión | Brazo | Interruptor para Unidad | Color | Transformador | Sensor interruptor | Ref. Faro |
|-----------------------------------|---------|-------|-------------------------|--------|---------------|--------------------|-----------|
| 80-511000000 | Techo* | 81 cm | n/a | Blanco | Sin | Sin | 511000000 |
| 80-511100000 | | | | | | Con | 511100000 |
| 80-511010000 | | 96 cm | | | Sin | 511010000 | |
| 80-511110000 | | | | | Con | 511110000 | |
| 80-511400000 | | 81 cm | | | Sin | 511400000 | |
| 80-511500000 | | | | | Con | 511500000 | |
| 80-511410000 | | 96 cm | | | Sin | 511410000 | |
| 80-511510000 | | | | | Con | 511510000 | |
| *Posibilidad de montaje en unidad | | | | | | | |

En stock!



Para accesorios montaje techo, pared o suelo ver sección
Aplicaciones Lámparas y Unidades

Para Perflex y Perflex Advanced ver sección consumible



80-310215

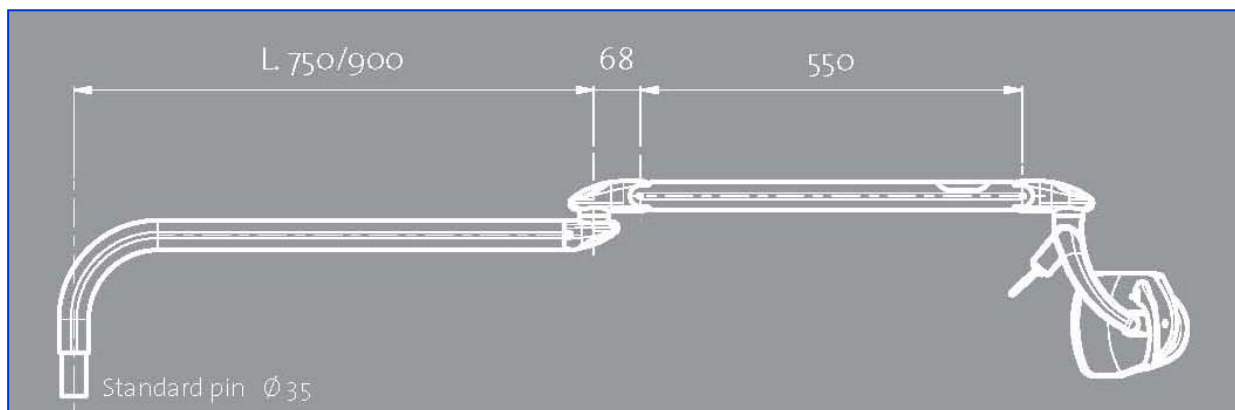
Filtro Poliblock , filtro anti-polimerización
Sólo para Maia y Alya



MAIA (LED)



- Tecnología LED.
 - Campo de iluminación: 170 x 85mm (a 700mm).
 - Color: 5.000 K.
 - S-FX: elipse 9x6mm.
 - Potencia: 3.000 a 35.000 LUX.
 - Sistema de iluminación: 2 LED.
 - Sistema de refrigeración: disipador estático, Ventilador NO necesario = sin ruido.
 - Articulaciones de plástico.
 - Movimiento 2D de serie.
 - Interruptor en cabeza.
 - **Garantía: 1 año.**
- Posibilidad de agregar rótula para movimiento en 3er eje.



| Referencia | Versión | Brazo | Interruptor para Unidad | Color | Transformador | Sensor interruptor | Ref. Faro |
|--------------|---------------|-------|-------------------------|--------|---------------|--------------------|-----------|
| 80-322010300 | Unidad Dental | 75 cm | Sí | Blanco | Sin | Sin | 322010300 |
| 80-320110300 | | | | | | Con | 320110300 |
| 80-322020300 | | 90 cm | | | Sin | 322020300 | |
| 80-320120300 | | | | | Con | 320120300 | |
| 80-322410300 | | 75 cm | | | Sin | 322410300 | |
| 80-320510300 | | | | | Con | 320510300 | |
| 80-322420300 | | | | | Sin | 322420300 | |
| 80-320520300 | 90 cm | Con | 320520300 | | | | |

En stock!



| Referencia | Versión | Brazo | Interruptor para Unidad | Color | Transformador | Sensor interruptor | Ref. Faro |
|--------------|---------|-------|-------------------------|--------|---------------|--------------------|-----------|
| 80-325010300 | Techo | 75 cm | n/a | Blanco | Sin | Sin | 325010300 |
| 80-325110300 | | | | | | Con | 325110300 |
| 80-325020300 | | 90 cm | | | Sin | 325020300 | |
| 80-325120300 | | | | | Con | 325120300 | |
| 80-325410300 | | 75 cm | | | Sin | 325410300 | |
| 80-325510300 | | | | | Con | 325510300 | |
| 80-325420300 | | | | | Sin | 325420300 | |
| 80-325520300 | 90 cm | Con | 325520300 | | | | |

En stock!



Para accesorios montaje techo, pared o suelo ver sección Aplicaciones Lámparas y Unidades

Para Perflex y Perflex Advanced ver sección consumible



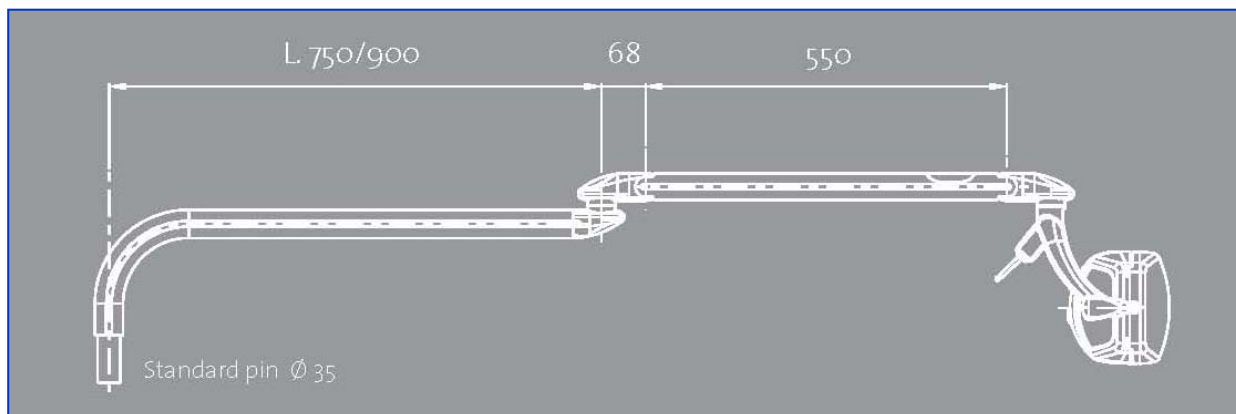
80-310215

Filtro Poliblock , filtro anti-polimerización
Sólo para Maia y Alya

EDI (HALÓGENO)



- Tecnología halógeno.
 - Campo de iluminación: 180 x 60mm (a 700mm).
 - Color: 5.000 K.
 - S-FX: elipse 12x8mm.
 - Potencia: 8.000 a 25.000 LUX.
 - Sistema de iluminación: 1 halógeno 17V-95W.
 - Sistema de refrigeración: ventilador.
 - Articulaciones de plástico.
 - Movimiento 2D de serie.
 - Interruptor en cabeza.
 - **Garantía: 1 año.**
- Posibilidad de agregar rótula para movimiento en 3er eje.



| Referencia | Versión | Brazo | Interruptor para Unidad | Color | Transformador | Sensor interruptor | Ref. Faro |
|--------------|---------------|-------|-------------------------|--------|---------------|--------------------|-----------|
| 80-306010300 | Unidad Dental | 75 cm | Si | Blanco | Sin | Sin | 306010300 |
| 80-306110300 | | | | | | Con | 306110300 |
| 80-306020300 | | 90 cm | | | Sin | 306020300 | |
| 80-306120300 | | | | | Con | 306120300 | |
| 80-306410300 | | 90 cm | | | Con | Sin | 306410300 |
| 80-306510300 | | | | | Con | Con | 306510300 |
| 80-306420300 | | | | | Sin | 306420300 | |
| 80-306520300 | | | | | Con | 306520300 | |



| Referencia | Versión | Brazo | Interruptor para Unidad | Color | Transformador | Sensor interruptor | Ref. Faro |
|--------------|---------|-------|-------------------------|--------|---------------|--------------------|-----------|
| 80-307010300 | Techo | 75 cm | n/a | Blanco | Sin | Sin | 307010300 |
| 80-307110300 | | | | | | Con | 307110300 |
| 80-307020300 | | 90 cm | | | Sin | 307020300 | |
| 80-307120300 | | | | | Con | 307120300 | |
| 80-307410300 | | 90 cm | | | Con | Sin | 307410300 |
| 80-307510300 | | | | | Con | Con | 307510300 |
| 80-307420300 | | | | | Sin | 307420300 | |
| 80-307520300 | | | | | Con | 307520300 | |



Para accesorios montaje techo, pared o suelo ver sección Aplicaciones Lámparas y Unidades

Para Perflex y Perflex Advanced ver sección consumible

MP3020 MEDICAL (LED)



- Especialmente recomendado para: Medicina,
Veterinaria y Podología

- Tecnología LED.
- Campo de iluminación: 300 x 200mm (a 1m).
- Calor: 5.000 K.
- S-FX: elipse 9x6mm.
- Potencia: 3.000 a 40.000 LUX.
- Sistema de iluminación: 2 LED.
- Sistema de refrigeración: disipador estático,
Ventilador NO necesario = sin ruido.
- Movimiento triaxial 3D de serie.
- Interruptor en cabeza.
- **Garantía: 1 año.**

Ref.: 80-360000000 Para unidad dental
(Ref. Faro 360000000)



Ref.: 80-361000000 Para techo
(Ref. Faro 361000000)









**Para accesorios montaje techo, pared o suelo ver sección
Aplicaciones Lámparas y Unidades**

Para Perflex y Perflex Advanced ver sección consumible

APLICACIONES LÁMPARAS Y UNIDADES



| | | |
|-----------|---|---|
| 80-300750 | Set aplicación montaje techo s/transformador, columna 130cm y cubierta (Ref. Faro: 410510 + 300761 + 408601) |  |
| 80-300780 | Set aplicación montaje techo s/transformador, columna 170cm y cubierta (Ref. Faro: 410510 + 300782 + 408601) |  |
| 80-300810 | Set aplicación montaje techo c/transformador lámpara LED columna 130cm y cubierta (Ref. Faro: 408770 + 300761 + 408601) |  |
| 80-300815 | Set aplicación montaje techo c/transformador lámpara LED, columna 170cm y cubierta (Ref. Faro: 408770 + 300782 + 408601) |  |
| 80-300785 | Set aplicación montaje techo c/transformador lámp. halógena columna 130cm y cubierta (Ref. Faro: 408750 + 300761 + 408601) |  |
| 80-300795 | Set aplicación montaje techo c/transformador lámp. halógena columna 170cm y cubierta (Ref. Faro: 408750 + 300782 + 408601) |  |

80-KT300910 Set aplicación montaje techo c/transformador lámp. THEIA TECH columna 130cm y cubierta
(Ref. Faro: 408775 + 300761 + 408601)

Confirmar

80-KT300915 Set aplicación montaje techo c/transformador lámp. THEIA TECH columna 170cm y cubierta
(Ref. Faro: 408775 + 300782 + 408601)

Confirmar

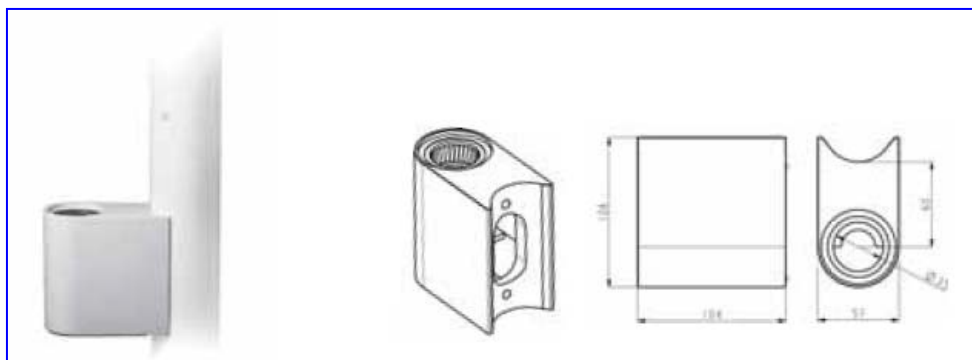


80-408500 Aplicación a pared/mueble para brazos / lámparas

En stock!

80-300800 Aplicación a suelo con poste 170cm y 60mm diámetro
(Ref. Faro: 408801 + 300782)

Confirmar



80-410290 Adaptador para columna 60mm diámetro
(para lámpara unidad)

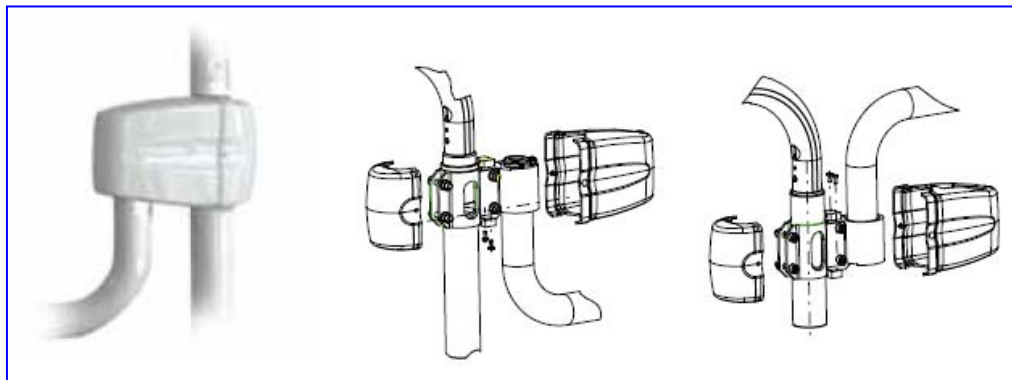
Confirmar

80-410300 Adaptador para columna 50mm diámetro
(para soportes de monitor y bandejas)

Confirmar

80-410305 Adaptador para columna 60mm diámetro
(para soportes de monitor y bandejas)

Confirmar



¡NO NECESITA ORIFICIOS!

80-410600 Adaptador para columna 45-50mm diámetro, tope de columna (para lámpara unidad, monitor o bandeja)



80-410605 Adaptador para columna 45-50mm diámetro (para lámpara unidad, monitor o bandeja)



Si no encuentras la aplicación que estás buscando consúltanos

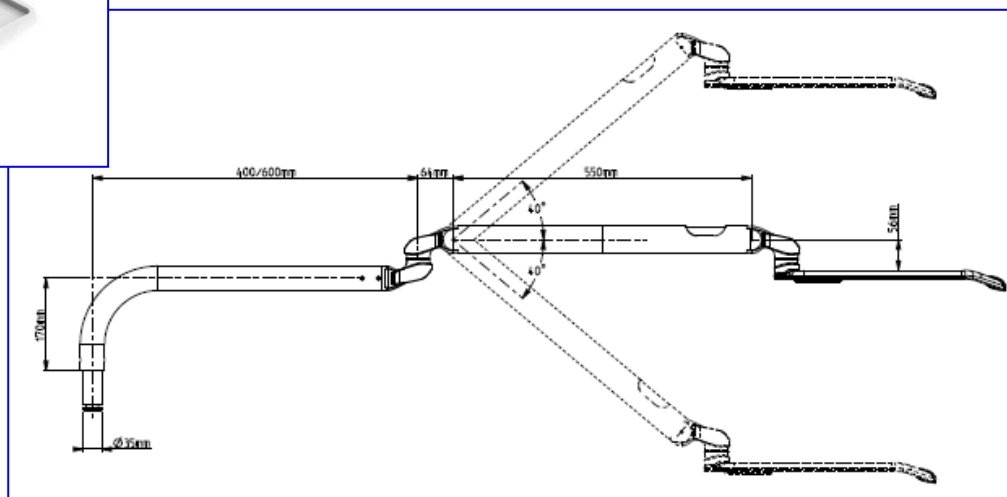


APLIACIÓN DUO PARA TECHO



**Sistema DUO para techo con múltiples opciones para:
brazos y lámparas**

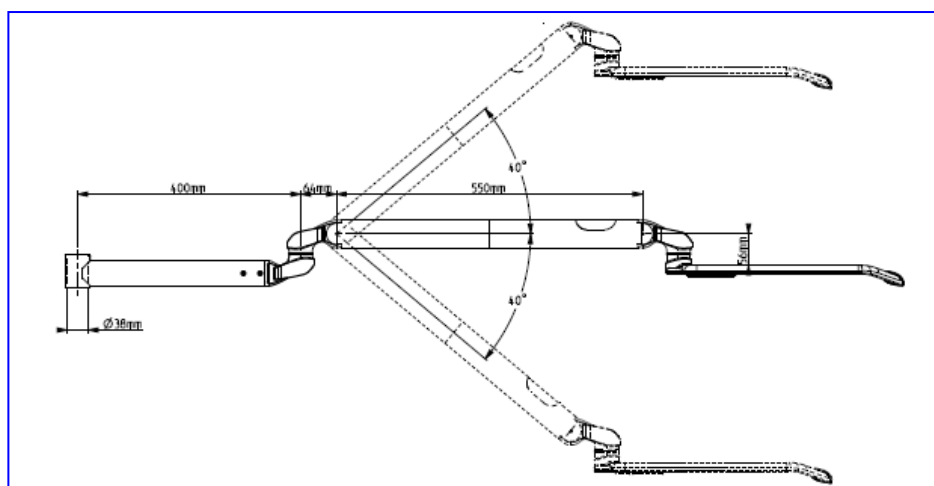
BRAZOS CON BANDEJAS



80-302200 Brazo articulado con bandeja L. 600mm



80-302220 Brazo articulado con bandeja L. 400mm



80-302230 Brazo con bandeja



80-302295 Sostenedor bandeja para tablet



80-302265 Alfombrilla para bandeja



Si no encuentras la aplicación que estás buscando consúltanos



BRAZO CÁMARA

¡CONEXIÓN UNIVERSAL!

*Los brazos son suministrados con cables totalmente integrados: VGA, suministro eléctrico, audio stereo, video IN, video IN S-VHS (configuración debe ser determinada al momento de realizar el pedido).



80-303150000* Brazo articulado para cámaras 600mm
(mínima carga 0,40 kg, máxima 2 kg)



80-303150100* Brazo articulado para cámaras 900mm
(mínima carga 0,40 kg, máxima 2 kg)

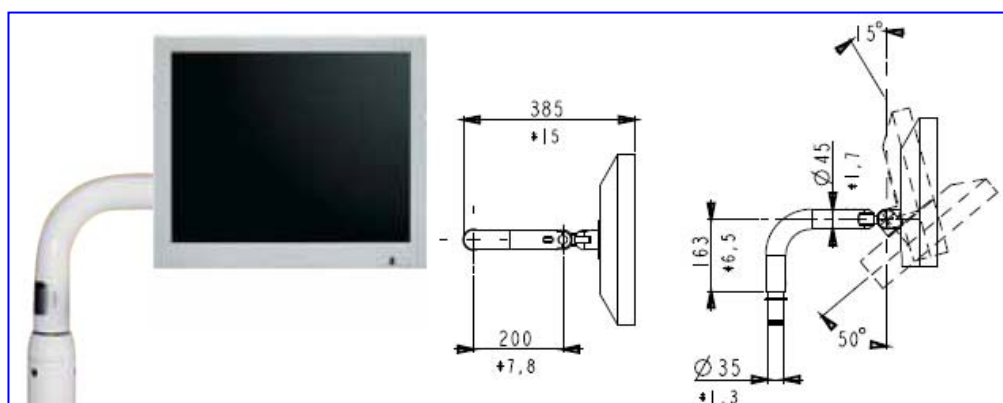


Si no encuentras la aplicación que estás buscando consúltanos

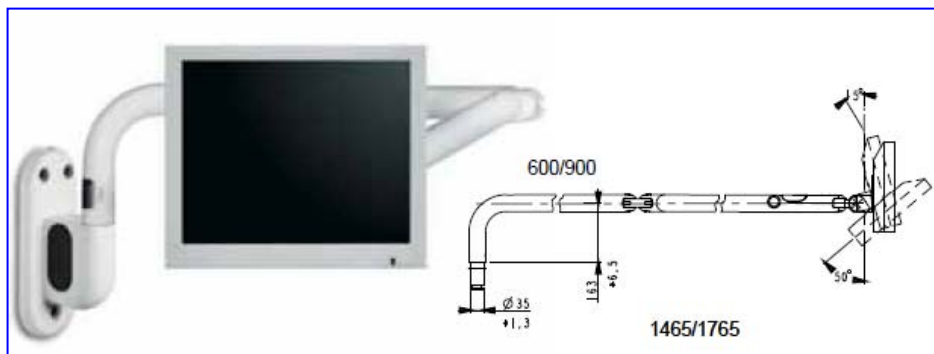


SOPORTES PANTALLAS

*Los brazos son suministrados con cables totalmente integrados: VGA, suministro eléctrico, audio stereo, video IN, video IN S-VHS (configuración debe ser determinada al momento de realizar el pedido).



- | | | |
|---------------|---|--|
| 80-375000000* | Brazo fijo para monitor 200mm vertical / 200mm horizontal (máxima 6 kg / monitor 17") | |
| 80-375001000* | Brazo fijo para monitor 200mm vertical / 400mm horizontal (máxima 6 kg / monitor 17") | |
| 80-375010000* | Brazo fijo para monitor 200mm vertical / 200mm horizontal con conector redondo para VGA (máxima 6 kg / monitor 17") | |
| 80-375011000* | Brazo fijo para monitor 400mm vertical / 200mm horizontal con conector redondo para VGA (máxima 6 kg / monitor 17") | |

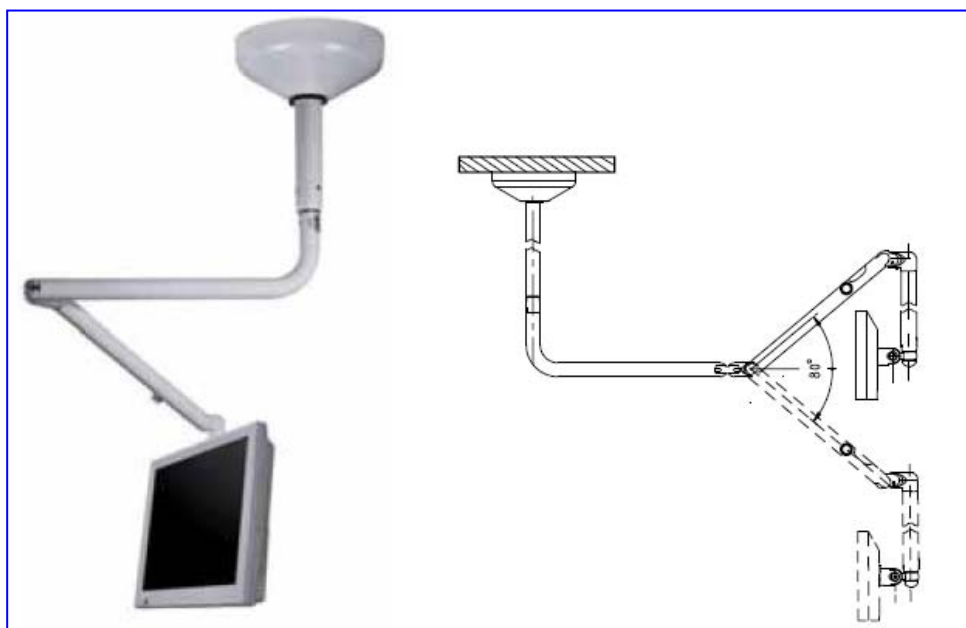


80-375052000* Brazo fijo para monitor 600mm
(máxima 5 kg / monitor 17")

Confirmar

80-375054000* Brazo fijo para monitor 900mm
(máxima 5 kg / monitor 17")

Confirmar



80-375062000* Brazo fijo con montaje a techo para monitor 600mm
(máxima 6 kg / monitor 17")

Confirmar

Si no encuentras la aplicación que estás buscando consúltanos



BINOCULARES HRP



- Especialmente indicados para microcirugía y endodoncia.
- Triple óptica con excelente nitidez.
- Sin ningún tipo de distorsión.
- Carcasa de metal.
- Incluye maletín de transporte.

| Ref.: | Aumento | Dist./trabajo |
|--------|---------|---------------|
| 11-201 | 4,0 | 340 mm. |

ACCESORIOS PARA LUPAS



CINTA CRANEAL

Apta para todos los modelos HR, HR-C y HRP.
Color: gris o negro.

Ref.: 11-320 Gris



ADAPTADOR ANGULAR

Amplía el ángulo de visión, para optimizar la posición de trabajo del profesional.

Ref.: 11-302



CRISTALES PROTECTORES

Ref.: 11-310 Para modelo HR

Ref.: 11-312 Para modelo HRP

ACCESORIOS VARIOS

Ref.:

11-610 Patillas para montura de metal, 2uds.

11-620 Palanca giratoria, gris

11-621 Palanca giratoria, negra

11-625 Protección lateral HR/HRP/HRC

11-626 Cinta de fijación de gafas, negra

11-627 Adaptador para Loupelight

11-628 Soporte de gafas

SISTEMAS DE ILUMINACIÓN



LOUPELIGHT

- Luz blanca y homogénea LED, coaxial.
- Ultraligera (12 gr.) y portátil (alimentación p/pilas).
- Ángulo de inclinación ajustable.
- Resistente contra líquidos.
- Color gris.

Ref.: 11-400 para lupas HR y HRP

Ref.: 11-401 para lupas HR-C



MANGO BETA

- Mango a pila.
- Medidas: largo 145 mm., diámetro 30 mm.



Ref.: 11-410 Para pilas (no incluidas)

Ref.: 11-415 Estuche cinturón mango Beta

CÁMARAS INTRAORALES



CÁMARA TDS 710

- Resolución 1,3 mega pixeles.
- Iluminación con 6 potentes LED.
- Autofocus.
- Emite señal de vídeo, con cable de conexión directa a una pantalla de TV.
- Incluye tarjeta de memoria y lector para puerto USB.
- Imágenes formato universal JPG.
- Imágenes pueden ser importados en sistemas de gestión.
- Liviana y muy fácil manejo.
- Mini display de 2,5" opcional.
- Suministro incluye: Cámara, cables de vídeo y alimentación, tarjeta de memoria 500 imágenes, lector USB

Ref.: 38-650 Cámara TDS710

Ref.: 38-655 Mini pantalla 2,5", LCD

Ref.: 32-705 Emisora inalámbrica puerto USB

ACCESORIOS CÁMARAS TDS700 / 780

Ref.

- 32-029 Batería de litio, recargable
- 32-034 Cargador, 220 V para transmisor
- 32-700 Pieza de mano de recambio
- 32-790 Transmisor inalámbrico
- 32-780 Estación base, con memoria
- 32-797 Receptor puerto USB
- 32-800 Protector higiénico TDS Caja 1.000 unid.
- 32-004 Kit para inalámbrico estación base
- 38-651 Cable video / alimentación eléctrica cámara TDS 710

NOVEDAD!!!

TABURETES
TABURETES ERGONÓMICOS TECNODENT



PLUTO

- 4 movimientos: altura del asiento, altura del respaldo, inclinación del respaldo y asiento.
- Asiento de BIOFORMGEL.
- 5 ruedas auto frenadas.

Ref.: 04-000



Consúltanos por otros colores

ACCESORIOS:

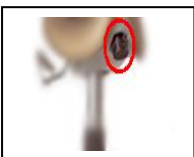
(Sólo para taburetes nuevos)



ARO APOYAPIÉS

- Material: Aluminio pulido para Pluto y Pluto LE.

Ref.: 04-100



AJUSTE PRESIÓN

- Rueda de regulación de presión en el cilindro de gas, para ajustar la firmeza del taburete al peso del usuario.

Ref.: 04-111

Taburetes no en stock se enviarán, directamente desde la fábrica, gastos de transporte en factura, variable en función de los recargos de combustible.

NOVEDAD!!!



PLUTO LE

- Sin respaldo.
- 2 movimientos: altura e inclinación del asiento.
- Asiento de BIOFORMGEL.
- 5 ruedas auto frenadas.

En stock!

Ref.: 04-001 Base gris, asiento azul oscuro (5003)

Consúltanos por otros colores

ACCESORIOS:

(Sólo para taburetes nuevos)



ARO APOYAPIÉS

- Material: Aluminio pulido para Pluto y Pluto LE.

Ref.: 04-100



AJUSTE PRESIÓN

- Rueda de regulación de presión en el cilindro de gas, para ajustar la firmeza del taburete al peso del usuario.

Ref.: 04-111

Taburetes no en stock se enviarán, directamente desde la fábrica, gastos de transporte cargo en factura, variable en función de los recargos de combustible.

NOVEDAD!!!

TABURETES TABURETES ERGONÓMICOS TECNODENT



ERGO D

- Base de Aluminio con 5 ruedas sin fricción
- Asiento cómodo y ergonómico
- Respaldo ajustable (alto e inclinación)
- Movimiento de elevación e inclinación de respaldo y asiento controlado por tres palancas

Ref.: 04-005



ERGO A

- Base en forma de estrella con 5 ruedas sin fricción
- Asiento cómodo, grande, redondeado y grueso
- Respaldo giratorio
- Movimiento de elevación controlado por muelle a gas

Ref.: 04-006



ERGO S

- Base de Aluminio con 5 ruedas sin fricción
- Asiento en forma de silla de montar
- Movimiento de elevación e inclinación del asiento controlado por dos palancas

Ref.: 04-005



ACCESORIOS:

(Sólo para taburetes nuevos)

Ref.: 04-112 Aro apoyapiés taburetes Ergo

Ref.: 04-113 Plato de control para pies taburetes Ergo

Taburetes no en stock se enviarán, directamente desde la fábrica, gastos de transporte cargo en factura, variable en función de los recargos de combustible.

EQUIPOS MURALES



EQUIPO MURAL DENTAL DCI II



- Ideal consulta médica.
- Montaje mural de **primera calidad**.
- Compuesto por:
 - 2 Mangueras Midwest 4, sin luz, gris claro.
 - 1 Jeringa de 3 funciones ""Precision Confort" TM.
 - Manómetro hasta 8 bares.
- Reguladores de aire independiente por manguera.**
- Pedal neumático.
- Dimensiones 15,24 x 10,80 x 5,72 cm.
- Conector hembra para futuras conexiones.
- **Garantía: 1 año.**

Ref.: 52-41064



EQUIPO MURAL rm-ÉcoLine



- Ideal taller o sal de prácticas (no en paciente)
- **Sencillo y económico** montaje mural.
- Selector automático de manguera.
- Estructura de Metal y Plástico
- Compuesto por:
 - 2 Mangueras Midwest 4, sin luz, gris claro.
 - 1 Jeringa de 3 funciones.
 - Manómetro hasta 8 bares.
 - Reguladores de aire y agua.
 - Pedal neumático.
 - Botella plástica 600ml para suministro autónomo.
- Dimensiones 28 x 30 x 10 cm.
- **Garantía: 1 año.**

Ref.: 44-190

Nuevo modelo!!!

SUMINISTRO DE AIRE Y AGUA

SUMINISTRO DE AGUA



DEPÓSITO DE AGUA DESTILADA*

- Capacidad 18,6 ltr.
- Material: Acero inoxidable.
- Válvulas de entrada y salida de acero inoxidable.
- Completo con todos los conectores para tubo de 8 mm. **DESEMBALAR Y CONECTAR.**
- **Dos válvulas de paso:** válvula de corte entrada y válvula de corte salida para desconexión modular
- Regulador de presión de aire y manómetro.

Ref.: 50-264 Con regulador Standard

* Repuestos: ver lista de Repuestos



DESTILADOR DE AGUA

Ref.: 44-366* Botella plástico azul

* **Hasta agotar existencias**

COMPRESORES DÜRR DENTAL

TORNADO 1



- Compresor con secador (1 puesto).
- 1 cilindro.
- Secador de membrana.
- Caudal de suministro (5bar) 60l/min.
- Volumen de depósito: 20 litros.
- Nivel sonoro: 54 dBA.
- **Garantía: 2 años.**

Ref.: 68-15002

CONSÚLTENOS POR SUS REPUESTOS

COMPRESORES DÜRR DENTAL

TORNADO 2



- Compresor con secador (2 puestos).
- 2 cilindros.
- Secador de membrana.
- Caudal de suministro (5bar) 110l/min.
- Volumen de depósito: 20 litros.
- Nivel sonoro: 68 dBA.
- **Garantía: 2 años.**

Ref.: 68-15004



CONSÚLTENOS POR SUS REPUESTOS

COMPRESORES DÜRR DENTAL

TORNADO 4



- Compresor con secador (4/5 puestos).
- 4 cilindros.
- Secador de membrana.
- Caudal de suministro (5bar) 220l/min.
- Volumen de depósito: 50 litros.
- Nivel sonoro: 70 dBA.
- **Garantía: 2 años.**

Ref.: 68-15006

CONSÚLTENOS POR SUS REPUESTOS



MOTORES DE ASPIRACIÓN SECA

MOTORES LUZZANI



MOTORE ASINCRONO MONOFASE

| | |
|------------------------|--------------------|
| Tensione alimentazione | V.220* 50Hz |
| Potenza assorbita | Wa 415 |
| Assorbimento | A 1,86 |
| Condensatore | μ F 10 |
| Cos ϕ | 0,96 |
| Giri | 2810 RPM |
| Servizio | Continuo |
| Depressione statica | 1.300 mm d'acqua |
| Portata aria aspirata | 1.200 litri/minuti |

* A richiesta è fornito con diverse tensioni

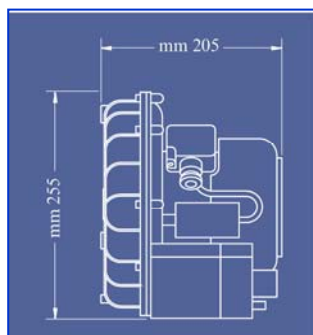
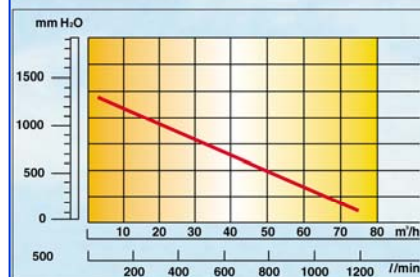


DIAGRAMMA DEPRESSIONE



- Máxima fiabilidad + Máximo silencio.
- Puede funcionar de forma continuada.
- Depresión estática: 1.300 mm de agua aprox.
- Caudal de aire: 1.200 l/min.
- Funcionamiento: aspiración y compresión.
- Ausencia completa de ruido.
- **Garantía: 1 año.**

Ref.: 39-8AIRMAT

CONSÚLTENOS POR SUS REPUESTOS

MOTORES DÜRR



- Aspiración **seca** V300S (1 puesto).
- Caudal: 300 l/m.
- Nivel sonoro: 63 dBA (sin cubierta), 54 dBA (con cubierta).
- **Garantía: 2 años.**

Ref.: 68-28001



- Aspiración **seca** V600 (2/3 puestos).
- Caudal: 600 l/m.
- Nivel sonoro: 63 dBA (sin cubierta), 55 dBA (con cubierta).
- **Garantía: 2 años.**

Ref.: 68-28003



- Aspiración **seca** V900S (3/5 puestos).
- Caudal: 900 l/m.
- Nivel sonoro: 65 dBA (sin cubierta), 58 dBA (con cubierta).
- **Garantía: 2 años.**

Ref.: 68-28005



- Aspiración **seca** V1200S (4/6 puestos).
- Caudal: 1.200 l/m.
- Nivel sonoro: 66 dBA (sin cubierta), 59 dBA (con cubierta).
- **Garantía: 2 años.**

Ref.: 68-28007



CONSÚLTENOS POR SUS REPUESTOS

MOTORES DE ASPIRACIÓN HÚMEDA



- Aspiración **húmeda** VS300S (1 puesto).
- Caudal: 300 l/m.
- Nivel sonoro: 63 dBA (sin cubierta), 54 dBA (con cubierta).
- **Garantía: 2 años.**

Ref.: 68-28002



- Aspiración **húmeda** VS600 (2/3 puestos).
- Caudal: 600 l/m.
- Nivel sonoro: 63 dBA (sin cubierta), 55 dBA (con cubierta).
- **Garantía: 2 años.**

Ref.: 68-28004



- Aspiración **húmeda** VS900S (3/5 puestos).
- Caudal: 900 l/m.
- Nivel sonoro: 65 dBA (sin cubierta), 58 dBA (con cubierta).
- **Garantía: 2 años.**

Ref.: 68-28006



- Aspiración **húmeda** VS1200S (4/6 puestos).
- Caudal: 1.200 l/m.
- Nivel sonoro: 66 dBA (sin cubierta), 59 dBA (con cubierta).
- **Garantía: 2 años.**

Ref.: 68-28008



CONSÚLTENOS POR SUS REPUESTOS

MOTORES DE ASPIRACIÓN HÚMEDA CON SEPARACIÓN DE AMALGAMA



- Aspiración **húmeda** c/separación de amalgama VSA 300S (1 puesto).
- Caudal: 300 l/m.
- Nivel sonoro: 63 dBA (sin cubierta), 54 dBA (con cubierta).
- Separa hasta el 97,5% de la Amalgama.
- Dimensiones 48x31x31cm.
- **Garantía: 2 años.**

Ref.: 68-28009

- Aspiración **húmeda** c/separador de amalgama VSA 600 (2/3 puestos).
- Caudal: 600 l/m.
- Nivel sonoro: 63 dBA (sin cubierta), 55 dBA (con cubierta).
- Separa hasta el 97,9% de la Amalgama.
- Dimensiones 50x42x41cm.
- **Garantía: 2 años.**

Ref.: 68-28010



CONSÚLTENOS POR SUS REPUESTOS

CENTRIFUGADORAS



- Centrifugadora combi-sepamatic CS-1(1 puesto).
- Sin accesorios
- **Garantía: 2 años.**

Ref.: 68-28020



- Centrifugadora con separación de amalgama combi-sepamatic CAS-1(1 puesto), sin lavado
 - Separa hasta el 97,9% de la Amalgama.
 - **Garantía: 2 años.**
 - *incluye válvula selectora de posición, recipiente colector de Amalgama de sustitución y piezas de conexión para la instalación en unidades dentales que ya están equipadas con la unidad de enjuague.*
- (Ref. Dürr 7117-21)

Ref.: 68-28021

- Centrifugadora con separación de amalgama combi-sepamatic CAS-1(1 puesto) con lavado
 - Separa hasta el 97,9% de la Amalgama.
 - **Garantía: 2 años.**
 - *incluye válvula selectora de posición, unidad de enjuague, recipiente colector de Amalgama de sustitución y piezas de conexión.*
- (Ref. Dürr 7117-20)

Ref.: 68-28022

RECUPERADORES DE AMALGAMA



- Recuperador de amalgama CA-1(1/2 puesto).
- Sin accesorios
- Separa hasta el 97,9% de la Amalgama.
- **Garantía: 2 años.**

Ref.: 68-28030

MANTENIMIENTO ASPIRACIONES



- Desinfectante de sistemas aspiración **Orotol Plus**.
- Con 2,5 l se obtienen 125 l de solución diluida.
- Amplio espectro de acción.
- Tiempo de reacción: 2% / 60min.

Ref.: 68-37002 Botella 2,5 l, 1 ud.



- Limpiador especial de sistemas aspiración **MD-555**.
- Concentrado sin espuma para instalaciones dentales de aspiración y desagüe.
- Complemento idóneo para Orotol Plus para el cuidado completo y perfecta limpieza y mantenimiento de instalaciones de aspiración de todo tipo.

Ref.: 68-37003 Botella 2,5 l, 1 ud.



OROCUP

Sistema cerrado de dosificación para desinfectantes de instalaciones de aspiración y detergentes especiales, incluye adaptador para los tubos de aspiración habituales

Ref.: 68-37004 Botella 2,5 l, 1 ud.



Ref.: 68-37001 **FILTRO AMARILLO**, 12 uds.
(Ref. Dürr 0725.041.00)

SOPORTE ASPIRACIÓN SOPORTE COMPLETO 2 CÁNULAS



- Máxima fiabilidad + Máximo silencio.
- Tecnología única que garantiza el máximo mantenimiento poder de succión.
- Filtro fácilmente accesible para limpiarlo y cambiarlo, a través cubierta especial.
- La guía de metal suministrada con el soporte de cánula facilita su instalación.
- **Garantía: 6 meses.**

Ref.: 39-8200

CONSÚLTENOS POR SUS REPUESTOS

SELLADORAS

SELLADORAS DÜRR



- Dispositivo de sellado continuo para el sellado homogéneo de bolsas esterilizables.
- Máxima durabilidad.
- Mecanismo automático de paso continuo.
- Presión de apriete automática para una calidad constante de la costura de sellado.
- Abertura de entrada estrecha con función de protección para instrumentos.

Ref.: 68-45001 Selladora Hygopac





SELLADORAS FARO



- **Rápida, compacta y fiable:** fabricada con materiales de la más alta calidad, soldadura perfecta y rápida en los tiempos más rápidos.
- **Soldadura óptima:** ajuste y control electrónico de la temperatura. Constante monitorización del termosellado garantiza una soldadura óptima sin daño a los sobres.
- **Eficacia y rapidez:** uso inmediato tras sólo 60 segundos de su encendido. Máxima velocidad de sellado sin sobrecalentamiento.
- **Diseño atractivo y funcional**

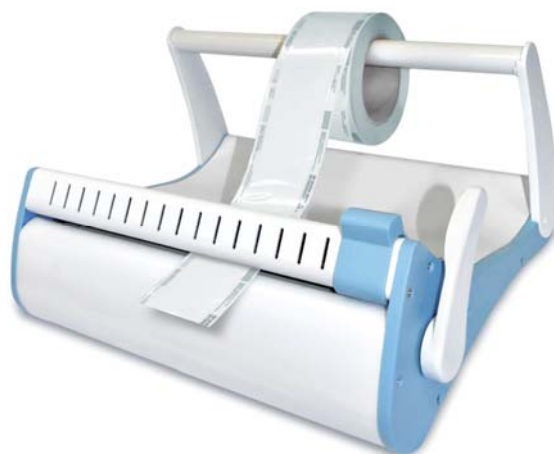
80-FS1010

Selladora FS1010





80-700350 Selladora SL13



80-700300 Selladora SELLA II

ESTERILIZACIÓN Y DESINFECCIÓN

TESTS PARA AUTOCLAVES



- 80-708010 Indicador químico clase 5 para validación de autoclaves (Caja 250 uds.)
Comprueba la calidad del vapor durante la esterilización: temperatura, presión y tiempo.



- 80-708020 Test Bowie & Dick (Caja 20 uds.)
Comprueba penetración de vapor en textiles y cuerpos porosos



80-739197 Test Helix (test completo con 25 tiras indicadoras)
Comprueba penetración de vapor en cargas huecas

80-739235 Tiras indicadoras para test Helix (Caja 50 uds.)

BOLSAS AUTOSELLANTES ESTERILIZACIÓN



- | | | |
|------------|--|---|
| 80-739308 | Bolsas autosellantes 90 X 250mm (12 cajas de 200 uds. c/u) | |
| 80-7393081 | Bolsas autosellantes 90 X 250mm (1 caja de 200 uds.) | |
| 80-739332 | Bolsas autosellantes 60 X 100mm (21 cajas de 200 uds. c/u) | |
| 80-7393321 | Bolsas autosellantes 60 X 100mm (1 caja de 200 uds.) | |
| 80-739333 | Bolsas autosellantes 75 X 250mm (12 cajas de 200 uds. c/u) | |
| 80-7393331 | Bolsas autosellantes 75 X 250mm (1 caja de 200 uds.) | |
| 80-739334 | Bolsas autosellantes 140 X 260mm (8 cajas de 200 uds. c/u) |  |
| 80-7393341 | Bolsas autosellantes 140 X 260mm (1 caja de 200 uds.) |  |
| 80-739341 | Bolsas autosellantes 90 X 165mm (12 cajas de 200 uds. c/u) |  |
| 80-7393411 | Bolsas autosellantes 90 X 165mm (1 caja de 200 uds.) |  |

ROLLOS ESTERILIZACIÓN



80-739309 Rollos esterilización 50mm X 200m (8 rollos)

80-7393091 Rollo esterilización 50mm X 200m (1 rollo)

80-739311 Rollos esterilización 75mm X 200m (8 rollos)

80-7393111 Rollo esterilización 75mm X 200m (1 rollo)

80-739312 Rollos esterilización 100mm X 200m (4 rollos)

80-7393121 Rollo esterilización 100mm X 200m (1 rollo)

80-739313 Rollos esterilización 150mm X 200m (4 rollos)

80-7393131 Rollo esterilización 150mm X 200m (1 rollo)

80-739314 Rollos esterilización 250mm X 200m (2 rollos)

80-739316 Rollos esterilización 200mm X 200m (2 rollos)



80-739342 Rollos esterilización 300mm X 200m (2 rollos)



NOVEDAD!!!

DESINFECCIÓN Y LIMPIEZA



PERFLEX ADVANCED

- **Limpiador y desinfectante para cualquier superficie de la clínica dental.** Válido para su uso sobre metal, acrílico, cristal, entre otros.
- **Único** limpiador desinfectante recomendado por el fabricante más grande del mundo de **lámparas** para sillones dentales: **Faro** para la **limpieza** de sus lámparas, especialmente de sus reflectores.
- **Libre de alcohol.**

80-739366 Toallitas Perflex Advanced, con bote dispensador (pack 120 toallitas)

80-739367 Toallitas Perflex Advanced, recarga (20 packs de 120 toallitas c/u)

80-7393671 Toallitas Perflex Advanced, recarga (pack 120 toallitas)

80-739369 Perflex Advanced, botella spray 500ml



PERFLEX REGULAR

80-310205* Faro **Perflex**, limpiador lámparas

* **Hasta agotar existencias**



SAFE RELAX

Conjuntos de extracción de coronas y puentes



- Nuevo diseño ergonómico.
- Hasta 20 golpes / min.
- Anillo de regulación de intensidad.
- Uso en micromotores eléctricos y neumáticos de cualquier marca.
- Protege la porcelana de los prótesis.

Ref.: 02-160 Modelo 6950C: con 4 ganchos

Ref.: 02-163 Modelo 6961C: con 4 ganchos, destornillador, punta con lazo 50mm, punta con lazo 60mm y punta con lazo 95mm.

ACCESORIOS SAFE RELAX

Ref.: 02-165 Destornillador especial tornillo lazos

Ref.: 02-166 Tornillo puntas lazos

Ref.: 02-167* Punta con lazos simples (1x50mm y 1x60mm)

Ref.: 02-168* Punta con lazo doble (1x95mm y 1x150mm)

* Incluye tornillo 02-166

Ref.: 02-169 Gancho en codo para corona dientes posteriores

Ref.: 02-170 Gancho plano para corona dientes anteriores

Ref.: 02-171 Gancho para corona premolares

Ref.: 02-172 Gancho 90° para puentes



KIT LAZOS PARA MODELO 6950C:

Refs.: 02-165 + 02-167 + 02-168

VARIOS



Accesorios PULPEN DP2000

Ref. 43-12002 Electrodo recto

Ref. 43-12003 Electrodo angulado

Ref. 43-15101 Batería

Ref. 43-15105 Puntas de goma (25 unid.)

Ref. 43-15110 Kit de contacto

APARATOLOGÍA SEGUNDA MANO

- Revisado y reparado
- Garantía 6 meses
- Pequeñas marcas de uso
- Condiciones : muy buenas

ROTATORIOS

Ref.: 90-702* Turbina MK-dent HC4021W, sin luz

** Hasta agotar existencias*

APARATOLOGÍA

Ref.: 90-750* Scaler Micron SSS, conexion Midwest 4

Ref.: 90-751* Scaler Micron SSS, conexion tipo Multiflex

** Hasta agotar existencias*

RUMAR
crezcamos juntos

CIRUGÍA

SERVICIO TÉCNICO NOUVAG



MOTORES CIRUGÍA / IMPLANTOLOGÍA

MD30



Ref.: 48-2007

PACKS:

| | |
|------------------------|--|
| <i>Ref.: 48-200700</i> | <i>MD30 + Contra-ángulo 16:1 botón</i> |
| <i>Ref.: 48-2004</i> | <i>MD30 + Contra-ángulo 20:1 botón</i> |
| <i>Ref.: 48-2016</i> | <i>MD30 + Contra-ángulo 32:1 botón</i> |
| <i>Ref.: 48-2005</i> | <i>MD30 + Contra-ángulo LED 20:1 botón</i> |

MOTORES CIRUGÍA / IMPLANTOLOGÍA MD30



- Motor especialmente diseñado para facilitar los tratamientos de implantología.
- Hasta 40.000 rpm, 5 – 240.000 rpm en el instrumento.

| Reducción | Rango Velocidades (rpm) | Rango Torque (Nw) |
|-----------|-------------------------|-------------------|
| 16:1 | 20 - 2.800 | 5 - 27 |
| 20:1 | 15 - 2.100 | 10 - 70 |
| 32:1 | 10 - 1.200 | 10 - 55 |

- Función auto-limitante (AL) y función auto-stop (AS).
- El más liviano y pequeño de su clase, peso sólo 3,3 kg.
- Gran display de fácil lectura.
- Programación directa, sin navegación complicada.
- Piloto de control de los 2 motores.
- Soporte para líquidos de irrigación integrado.
- Bomba peristáltica silencio, integrada en el aparato y con acceso frontal.
- Sistema dual – apto para 2 motores. Suministro: incluye sólo uno.
- **Feedback visual y sonoro en tiempo real.**
- Máximo torque en el instrumento hasta 80 Ncm.
- Refrigeración 1 – 100 ml / min.
- Auto-calibrado: evalúa unidad, micromotor y pieza de mano o contra-ángulo, para una **MÁXIMA SEGURIDAD Y PRECISIÓN.**
- 12 instrumentos y reducciones programables.
- **GARANTÍA UNIDAD 2 AÑOS.**



Ref.: 48-1706 líneas de irrigación (Pág.: 103)

MICROMOTORES ADICIONALES

- Micromotores de inducción (sin contra-ángulo).
- Autoclavables hasta 135° C y termodesinfectable.

- Ref.: 48-2097 Micromotor 21 MD11/MD30, largo 2m
 Ref.: 48-2064 Micromotor 31-ESS para MD20, largo 3 m
 Ref.: 48-2063 Micromotor 31-ESS para MD10, largo 2 m

MD11



Ref.: 48-2003

PACKS:

| | |
|------------------------|--|
| <i>Ref.: 48-200300</i> | <i>MD11 + Contra-ángulo 16:1 botón</i> |
| <i>Ref.: 48-2027</i> | <i>MD11 + Contra-ángulo 20:1 botón</i> |
| <i>Ref.: 48-2026</i> | <i>MD11 + Contra-ángulo 32:1 botón</i> |
| <i>Ref.: 48-2028</i> | <i>MD11 + Contra-ángulo LED 20:1 botón</i> |

MOTORES CIRUGÍA / IMPLANTOLOGÍA

MD11



- Motor especialmente diseñado para facilitar los tratamientos de implantología.

- 300 - 40.000 rpm en motor.

| Reducción | Rango Velocidades (rpm) | Rango Torque (Nw) |
|-------------|-------------------------|-------------------|
| <u>16:1</u> | 20 - 2.400 | <u>5 - 27</u> |
| <u>20:1</u> | 15 - 1.700 | <u>10 - 70</u> |
| <u>32:1</u> | 10 - 1.000 | <u>10 - 55</u> |

- Función auto-limitante (AL) y función auto-stop (AS).

- Nueva función: "Cutting Threat" para extraer la fresa al alcanzar el torque.

- El más liviano y pequeño de su clase, peso sólo 2,8 kg.

- Gran display de fácil lectura.

- **Feedback visual y sonoro en tiempo real.**

- Programación directa, navegación sencilla.

- Soporte para líquidos de irrigación integrado.

- Bomba peristáltica silencio, integrada en el aparato, Completamente aislada y con acceso frontal.

- Máximo torque en el instrumento hasta 70 Ncm.

- Refrigeración 1 – 100 ml / min.

- Auto-calibrado: evalúa unidad, micromotor y pieza de mano o contra-ángulo, para una **MÁXIMA SEGURIDAD Y PRECISIÓN.**

- Reducciones programables : 16:1, 20:1, 32:1, 70:1 y 1:1.

- **Garantía: 1 año.**



Ref.: 48-1706 líneas de irrigación (Pág.: 103)

MICROMOTORES ADICIONALES

- Micromotores de inducción (sin contra-ángulo).

- Autoclavables hasta 135° C y termodesinfectable.

Ref.: 48-2097 Micromotor 21 MD11/MD30, largo 2m

Ref.: 48-2064 Micromotor 31-ESS para MD20, largo 3 m

Ref.: 48-2063 Micromotor 31-ESS para MD10, largo 2 m



ACEITES / LUBRICANTES

48-1984

Aceite Nouvag Nou Clean.
Especialmente diseñado para micromotores
y rotatorio de cirugía.
Botella 500 ml.

TUBOS/LÍNEAS PARA SUERO



- Para motores de implantología Nouvag.
- 2,7mm diámetro exterior.
- De un solo uso.
- Se suministra en **cajas de 10 unidades**.
- "Compatibles con motores W&H".
- No se admiten devoluciones.

Ref.: 48-6024 Motor MD 20, largo 3 m

Ref.: 48-1706 Motor MD 10, MD11, MD 30,
Microdispenser 7000 / 8000, largo 2 m

Ref.: 48-6022 Motor DP20 y DP30, largo 4 m

*Con la compra de 10 cajas o más (Ref.: 48-6024)
Con la compra de 10 cajas o más (Ref.: 48-1706)*

CONTRA-ÁNGULOS DE CIRUGÍA

TRANSMISIÓN 1:1



Ref. 48-5051

- Conexión normalizada INTRA.
- Torque hasta 10 Ncm.
- Superficie "friction grip", especialmente diseñado para un mejor agarre, incluso con guantes.
- Cabeza desmontable para una óptima limpieza.
- Irrigación externa.
- Para fresas de 2,35 mm.
- Esterilizable en autoclave hasta 135° C, termodesinfectable.
- **Garantía: 1 año.**



Ref. 48-1960

Ref.: 48-5051 Trasmisión 1:1, con botón

Ref.: 48-1960 Cierre giratorio, para fresas 70 mm

REDUCTOR LED 20:1



- Apto para todos los motores con sistema INTRA.
- Sistema dinamo, autogeneración de luz LED.
- Intensidad de 5.000 – 31.000 Lux.
- Hasta 40.000 rpm.
- Cambio de fresa con botón.
- Largo 110 mm, peso 100 gr.
- **Garantía: 1 año.**

Ref.: 48-5052

REDUCTORES



- Conexión normalizada INTRA.
- Torque hasta 50 Ncm, según modelo.
- Superficie "friction grip", especialmente diseñado para un mejor agarre, incluso con guantes.
- Cabeza desmontable para una óptima limpieza.
- Doble irrigación.
- Para fresas de 2,35 mm.
- Esterilizable en autoclave hasta 135° C, termodesinfectable.
- **Garantía: 1 año.**

Ref.: 48-5109 Reducción 2:1, con botón

Ref.: 48-5200 Reducción 16:1, con botón

Ref.: 48-5053 Reducción 20:1, con botón

Ref.: 48-5201 Reducción 32:1, con botón



LLAVE / CONTRA-ÁNGULOS DINAMOMÉTRICOS

TORQ-CONTROL

- Llave contra-ángulo dinamométrico de de 10 a 35 Ncm.

Ref.: 02-022



PIEZAS DE MANO DE CIRUGÍA

PIEZAS DE MANO LARGAS

- Conexión normalizada INTRA.
- Superficie "friction grip", especialmente diseñado para un mejor agarre, incluso con guantes.
- Irrigación externa.
- Cambio de fresa con cierre rápido giratorio.
- Esterilizable en autoclave hasta 135° C, termodesinfectable.
- Trasmisión 1:1, hasta 40.000 rpm:
- **Garantía: 1 año.**



Ref.: 48-1710 para fresas de 44 mm

Ref.: 48-1950 para fresas de 70 mm

- Trasmisión 1:3, hasta 150.000 rpm:

Ref.: 48-1047 para fresas de 44 mm

Ref.: 48-1063 para fresas de 70 mm



48-1710

48-1950

48-1047



MUCOTOMOS

MUCOTOM 1970



- Para trasplantes de mucosas.
- Conexión normalizada INTRA.
- Profundidad de corte: 0,5 mm.
- Ancho de corte: 6 mm.
- Max. rpm del motor 8.000.
- Esterilizable en autoclave hasta 135° C, termodesinfectable.
- El suministro no incluye cuchillas.
- **Garantía: 1 año.**

Ref.: 48-1970



CUCHILLAS PARA MUCOTOMO



- Paquete de 5 unidades

Ref.: 48-1975



CONTRA-ÁNGULOS KIRSCHNER

CAW 3000



- Para alambres de 0,6 – 1,6 mm.
- Reducción 16:1.
- Velocidad máx. del micromotor 15.000 rpm.
- Cierre con palanca de presión.
- Esterilizable en autoclave hasta 135° C, termodesinfectable.
- El suministro no incluye alambres.
- **Garantía: 1 año.**

Ref.: 48-5010

Ref.: 48-5011 Cabeza de contra-ángulo Kirschner



ALAMBRES KIRSCHNER

- En paquetes de 10 unidades

Ref.: 48-5013 Diam. 0,8 mm, largo 70 mm

Ref.: 48-5014 Diam. 1,0 mm, largo 70 mm

Ref.: 48-5023 Diam. 0,6 mm, largo 150 mm

Ref.: 48-5015 Diam. 0,8 mm, largo 150 mm

Ref.: 48-5016 Diam. 1,0 mm, largo 150 mm

Ref.: 48-5017 Diam. 1,2 mm, largo 150 mm

Ref.: 48-5018 Diam. 1,5 mm, largo 150 mm



PINZA PARA ALAMBRES KIRSCHNER

Ref.: 48-5012 Para alambres de diámetro 1,0 – 1,5mm

Ref.: 48-5019 Para alambres de diámetro 0,5 – 0,8mm



MICROSIERRAS



MICROCALADORA MSS 5000



- Material: aleación Cromo Plata.
- Oscilación sagital.
- Peso 150 gr.
- Oscilaciones 12.000 min.
- Angulación 23°, movimiento 3 mm.
- Posiciones ajustables 360°.
- Uso sólo con motor eléctrico.
- Torque 10 – 55 Ncm.
- Esterilizable en autoclave hasta 135° C, termodesinfectable.
- **Garantía: 1 año.**

Ref.: 48-5040



HOJAS PARA MSS 5000

- Se venden en cajas de 6 unidades.



Ref.: 48-5041 11 mm / 0,4 mm



Ref.: 48-5042 14 mm / 0,4 mm



Ref.: 48-5105 17 mm / 0,4 mm



Ref.: 48-5043 18 mm / 0,4 mm



Ref.: 48-5106 21 mm / 0,4 mm



Ref.: 48-5044 22 mm / 0,4 mm



Ref.: 48-5045 26 mm / 0,4 mm



Ref.: 48-5049 Surtido 1 unidad de 5041, 5042, 5043, 5044 y 5045



Ref.: 48-5046 Accesorio para raspar de acero



MICROSIERRA OSCILANTE OMS 5000



- Material: aleación Cromo Plata.
- Movimiento oscilante sagital.
- Peso 150 gr.
- Oscilación 12.000 min.
- Angulación 23°, movimiento 3 mm.
- Uso sólo con motor eléctrico.
- Torque 10 – 55 Ncm.
- Esterilizable en autoclave hasta 135° C, termodesinfectable.
- **Garantía: 1 año.**

Ref.: 48-5090



SIERRAS OSCILANTES PARA OMS 5000

- Se venden por unidad.
- Máxima profundidad de corte 13,3 mm.
(Ref. 48-5099 6,3 mm)



- Ref.: 48-5093 Vástago corto, 16,0 / 5,8 / 0,4 mm
- Ref.: 48-5094 Vástago corto, 16,0 / 10,0 / 0,4 mm
- Ref.: 48-5095 Vástago corto, 16,0 / 14,5 / 0,4 mm
- Ref.: 48-5096 Vástago largo, 16,0 / 5,8 / 0,4 mm
- Ref.: 48-5097 Vástago largo, 16,0 / 10,0 / 0,4 mm
- Ref.: 48-5098 Vástago largo, 16,0 / 14,5 / 0,4 mm
- Ref.: 48-5099 Vástago largo, 9,0 / 5,3 / 0,4 mm
- Ref.: 48-5100 Vástago largo, 9,0 / 5,3 / 0,4 mm
- Ref.: 48-5101 Vástago largo, 6,0 / 5,3 / 0,4 mm



MICROSIERRA SAGITAL MOS 5000



- Material: aleación Cromo Plata.
- Movimiento oscilante sagital.
- Peso 150 gr.
- Oscilación 12.000 min.
- Angulación 23°, movimiento 3 mm.
- Uso sólo con motor eléctrico.
- Torque 10 – 55 Ncm.
- Esterilizable en autoclave hasta 135° C, termodesinfectable.
- **Garantía: 1 año.**

Ref.: 48-5110



HOJAS DE SIERRA PARA MOS 5000

- Se vende en cajas de 6 unidades.



- Ref.: 48-5114 10 x 6 x 0,4 mm
- Ref.: 48-5115 10 x 4 x 0,4 mm
- Ref.: 48-5116 10 x 9 x 0,4 mm
- Ref.: 48-5117 15 x 6 x 0,4 mm
- Ref.: 48-5118 15 x 10 x 0,4 mm
- Ref.: 48-5119 27 x 12 x 0,4 mm
- Ref.: 48-5120 Kit de 6 hojas, 1 de cada modelo



CARRITOS DE CIRUGÍA

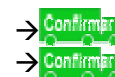


SANICAR

- Carrito especial con 2 estantes para usar con motor de cirugía y aspiración quirúrgica.
- Electrificado.
- Ruedas antiestáticas.
- Freno de fijación.
- No incluye soporte para botellas de suero.
- Dimensiones: 48,5 x 121 x 48 cm.

Ref.: 48-1898d

Ref.: 48-1893 Soporte para 4 botellas de suero



MASTERCART

- Base y 3 estantes de 47 x 35 cm.
- Altura 78 cm.
- Electrificado, con 2 tomacorrientes
- Fácil limpieza.
- Práctico, funcional y muy duradero.

Ref.: 47-000



MASTERCART GLASS

- Base y 3 estantes de 48 x 35 cm.
- Estantes de cristal templado.
- Altura 78,5 cm.
- Electrificado, con 2 tomacorrientes.
- Fácil limpieza.
- Elegante y funcional.

Ref.: 47-001



ASPIRACIONES QUIRÚRGICAS



VACUSON 40

- Sistema de aspiración universal, portátil.
 - Caudal de aspiración hasta 40 ltr/min a 0,9 bares regulable.
 - Bajo nivel sonoro.
 - Prácticamente libre de vibraciones.
 - Gran fiabilidad y fácil uso.
 - Bajo mantenimiento.
 - Capacidad hasta 2 botellas de 2 ltr. cada una con corte automático al llenarse.
 - Filtro bacterial de un solo uso (suministro incluye 10 uds.).
 - Cable de 5 m.
 - Incluye tubo de aspiración y set de conexión.
 - La unidad NO requiere de pedal para su funcionamiento.
- Suministro NO incluye botellas, tapas de seguridad, pedal ON/OFF o pedal de regulación de caudal.

Ref.: 48-4227 Vacuson 40 U (sin accesorios)





VACUSON M18

- Portatil y con máxima potencia de succión.
- Batería operativa hasta 30 minutos.
- 12 V
- Pedal ON/OFF **opcional**.
- Gran fiabilidad y fácil uso.
- 3 modos de funcionamiento distintos.
- Mayor potencia de succión.
- Funcionamiento manos libres.
- Suministro NO incluye botellas, tapas de seguridad, pedal ON/OFF o pedal de regulación de caudal.

Ref.: 48-4041 Vacuson M18 (sin accesorios)



BOTELLAS PARA VACUSON



- Material Polysulfon, irrompible.
- Esterilizable en autoclave hasta 135° C, termodesinfectable.

Ref.: 48-4049 Botella 1,5 ltr. Vacuson 18

Ref.: 48-4052 Botella 2 ltr. Vacuson 40 U



TAPA BOTELLAS PARA VACUSON

- Con corte por sensor de seguridad al llenarse la botella.

Ref.: 48-4039 Tapa para botella 1,5 ltr. Vacuson 18

Ref.: 48-4058 Tapa para botella 2 ltr. Vacuson 40 U

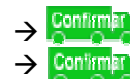


PEDALES PARA VACUSON 40 U

- Protección especial, aptos para quirófanos.
- Base antideslizante.

Ref.: 48-4242 Pedal regulador de caudal

Ref.: 48-1410 Pedal de corte ON/OFF



FILTRO BACTERIAL HIDROFÓBICO PARA VACUSON

- Un solo uso.

Ref.: 48-4246 Filtro, 1 unidad



ACCESORIOS DE CIRUGÍA



ANTHOGYR



Aguja y tubo para irrigación 2041 interna para contra-ángulos 2520.

Ref.: 02-085

" Y " plástico y tubo para irrigación.

Ref.: 02-090

Regla para contra-ángulos.

Ref.: 02-6486 (acero)

NOUVAG



MALETÍN DE ALUMINIO



- Para el cómodo y seguro transporte de motores de implantología.

- Con interior de goma espuma.

- Dimensiones: 45 x 14 x 35 cm.

Ref.: 48-1029 para motor MD30, MD11, Highsurg 30, Highsurge 11 and DP30



SOPORTE PARA ROTATORIOS

- Apto para contra-ángulos y piezas de mano.

- Esterilizable en autoclave hasta 135° C, termodesinfectable.

Ref.: 48-1066



Ref.: 48-1881 Kit de fijación para tubos de suero CL bolsa de 3 unidades



Ref.: 48-1873 Kit de fijación para tubos de suero CS bolsa de 10 unidades



Ref.: 48-1776 Llave de regulación de 3 vías para MD10 con soporte



Ref.: 48-50437 Llave de regulación de 3 vías para MD20 € con soporte



Ref.: 48-50431 Llave de regulación de 3 vías para MD-10 y MD-20, sin soporte



IRRIGACIÓN



Ref.: 48-1712 Tubito con clip para irrigación interna con soporte (contra ángulos con guillotina)

Ref.: 48-1773 Manguerita esterilizable para conectores y Ref. 48-1777, paquete de 20 unidades



Ref.: 48-1777 Conector Y para irrigación externa e interna

Ref.: 48-1703 Tubito de irrigación para 48-1710

Ref.: 48-1705 Aguja de irrigación interna tipo 1 para contra-ángulos sin guillotina

Ref.: 48-39117 Clip azul para aguja de irrigación externa contra-ángulos con botón (Excepto CA LED 48-5052)

Ref.: 48-39116 Aguja de irrigación interna contra-ángulos con botón



Ref.: 45-39149 Clip negro para aguja de irrigación externa contra-ángulo LED 48-5052 Compatible WH WI-75 E/KM (Original W&H) (Ref. W&H 05051000)

OTROS ARTÍCULOS NOUVAG Y ANTHOGRYR CONSULTAR

MESAS QUIRÚRGICAS



EXAFLEX 6126

- Base de acero inoxidable.
- Asiento dividido de Aluminio fundido.
- Elevación motorizada.
- Movimientos del respaldo de +90° hasta 10° manual, con muelle de gas.
- Requiere sólo conexión eléctrica.
- Guías de montaje de accesorios en ambos lados.

* Sin cabezal, ni apoya piernas, ni apoya brazos.

Ref.: 07-100 altura 60 – 90 cm.

Ref.: 07-101 altura 70 – 100 cm.



CABEZAL STANDARD

- Sin articulación.

Ref.: 07-119



CABEZAL PLANO

- Ancho 45 cm, sin articulación.

Ref.: 07-110



CABEZAL ODONTOLÓGICO

- Articulado, extraíble.

Ref.: 07-111



CABEZAL MAXILOFACIAL

- Articulado, extraíble.
- Forma de U.

Ref.: 07-112



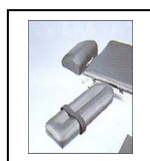
APOYA PIERNAS STANDARD

Ref.: 07-115



APOYA PIERNAS DIVIDIDO

Ref.: 07-116

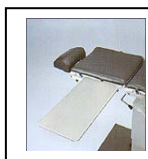


APOYABRAZOS

- Para posición horizontal.

Ref.: 07-121 izquierda o derecha





BANDEJA INSTRUMENTAL

- Acero inoxidable.
- Dimensiones 600 x 300 mm.
- Requiere perno fijo (Ref.: 07-140).

Ref.: 07-120



JUEGO DE APOYABRAZOS

- Para el uso de la mesa como sillón dental.
- Requiere de 2 pernos fijos (Ref.: 07-140).

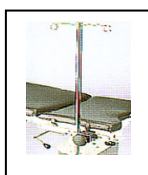
Ref.: 07-123



MESILLA DE SERVICIO

- Material: acero inoxidable.
- Requiere de 1 perno fijo (Ref.: 07-140).
- Para bandejas quirúrgicas standard.

Ref.: 07-124



SOPORTE PARA SUERO

- Material: acero inoxidable.
- Apto para botellas y bolsas.
- Requiere un perno fijo (Ref.: 07-140).

Ref.: 07-125



BASE MÓVIL

- Material: acero inoxidable.
- 4 ruedas reforzadas, para suelos duros.
- Con freno de fijación.

Ref.: 07-127



PERNO FIJO DE MONTAJE

Ref.: 07-140



PERNO MÓVIL DE MONTAJE

Ref.: 07-141



TAPICERÍA ANTIESTÁTICA

- Recargo.
- Disponible sólo en color negro.

Ref.: 07-145



COLORES DE TAPICERÍA: Consulte en www.rumarcedeira.com

MESAS QUIRÚRGICAS PORTÁTIL



EXAFLEX 3000

- Base de acero inoxidable dotada de ruedas dobles bloqueables.
- Acolchado con 40mm de grosor.
- Asiento dividido de Aluminio fundido.
- Respaldo fácilmente ajustable mediante muelle de gas en la cabecera de la mesa.
- Elevación regulable con bomba hidráulica completamente libre de mantenimiento.
- Inclinación lateral mediante sistema de manivela lisa.
- Guías angulas en ambos lados especiales para Rayos X.
- Guías de montaje de accesorios en ambos lados.
- Tapicería antiestática.
- Lista para ser utilizada (Incluye batería).

Ref.: 07-102



CABEZAL PLANO STANDARD

- Ancho 27 X 27 cm, sin articulación.

Ref.: 07-129



SOPORTE DIVIDIDO PARA PIERNAS STANDARD

- Material: acero inoxidable.

Ref.: 07-130



ENVÍO DIRECTO DESDE FÁBRICA EN ALEMANIA, GASTOS DE EMBALAJE Y PORTES HASTA DESTINO EN PENÍNSULA EN FACTURA. EL IMPORTE PUEDE VARIAR EN FUNCIÓN DE LOS RECARGOS POR COMBUSTIBLE APLICADOS POR LOS TRANSPORTISTAS EL DÍA DEL ENVÍO.

TABURETES DE QUIRÓFANO

COBURG MEDICALIFT 22012



- Taburete especial para cirugía y anestesia.
 - Base de seguridad de acero inoxidable con 5 ruedas dobles, para suelos duros.
 - Regulación de altura con un disco en la base para una máxima higiene.
 - Altura de 47 – 66 cm (opcional 52 – 76 cm).
 - Color standard: negro, antiestático.
- Otros colores consultar carta de colores en www.rumarcedeira.com

Ref: 07-020 Sin respaldo
Ref: 07-021 Con respaldo

jörg&sohn

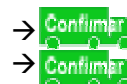


COBURG MEDICALIFT 22011

- Taburete ergonómico especial para cirugía.
- Base de seguridad de acero inoxidable con 5 ruedas dobles, para suelos duros.
- Anillo cromado en la base del taburete.
- Regulación de altura con un disco en la base para una máxima higiene.
- Altura 60 – 83 cm.
- Tapicería negra.

Ref: 07-024 Sin respaldo
Ref: 07-025 Con respaldo

jörg&sohn



NOVEDAD!!!

COBURG MEDICALIFT 3030



- Taburete para cirugía, especialmente microcirugía.
 - Base de seguridad de acero inoxidable con 5 ruedas dobles antiestáticas, para suelos duros.
 - Anillo cromado en la base del taburete.
 - Regulación de altura con un disco en la base para una máxima higiene.
 - Altura 53 - 72 cm.
 - Altura del respaldo regulable 7 cm.
 - Se puede fijar la posición del asiento.
 - Color standard: negro, antiestático.
- Otros colores consultar carta de colores en www.rumarcedeira.com
- Respaldo y apoyabrazos opcionales.

Ref: 07-026 Sin apoyabrazos quirúrgicos, s/freno

Ref: 07-027 Con apoyabrazos quirúrgicos, c/freno

Ref: 07-028 Con apoya brazos quirúrgicos, c/freno y Con freno centralizado

jörg&sohn



En stock!

COBURG MEDICALIFT 3014

jörg&sohn



- Taburete para cirugía, especialmente microcirugía.
- Base de seguridad de acero inoxidable con 5 ruedas dobles antiestáticas, para suelos duros.
- Regulación de altura con un disco en la base para una máxima higiene.
- Anillo cromado en la base del taburete.
- Altura 53 - 72 cm.
- Altura del respaldo regulable 7 cm.
- Se puede fijar la posición del asiento.
- Asiento y respaldo ergonómico, fácilmente regulable con una palanca.
- Tapicería confort, color negro, antiestática.
- Freno centralizado.
- Opcional: apoyabrazos con tapicería removible.

Ref: 07-030 Sin apoyabrazos quirúrgicos



Ref: 07-031 Con apoyabrazos quirúrgicos



RERENCIAS NO EN STOCK, ENVÍO DIRECTO DESDE FÁBRICA EN ALEMANIA, GASTOS DE EMBALAJE Y PORTES HASTA DESTINO EN PENÍNSULA, EN FACTURA. EL IMPORTE PUEDE VARIAR EN FUNCIÓN DE LOS RECARGOS POR COMBUSTIBLE APLICADOS POR LOS TRANSPORTISTAS EL DÍA DEL ENVÍO.

OTROS MODELOS CONSULTAR