

RUMAR
crezcamos juntos



¡Bienvenidos a la familia RUMAR!

LISTA DE PRECIOS - REPUESTOS 1ºed 2019

Última actualización: 10 de septiembre de 2018

PVP - impuestos no incluidos

Pedidos: Teléfono: 918 49 01 04
 Fax: 918 49 01 04
 e-mail: rumarcedeira@rumarcedeira.com

Nos reservamos el derecho de modificar precios y características técnicas sin previo aviso.

Con cualquier pedido, se aceptan expresamente nuestras condiciones de venta generales adjuntas.

RECOMENDACIÓN PARA SUS BÚSQUEDAS

Estimados Clientes,

Muchas gracias por su interés en nuestros productos.

En RUMAR contamos con más de 1.400 referencias entre todos nuestros productos y repuestos, por lo que en ocasiones puede complicarse la búsqueda de un determinado producto o repuesto. Para esas ocasiones, he aquí algunas recomendaciones útiles.

1. Como podrá apreciar, nuestros catálogos y listas de precios están generados en formato PDF (Adobe Acrobat). Este formato le permite utilizar un buscador automático que le facilitará su búsqueda. Para ello solamente debe seguir los siguientes pasos:
 - a. Abra nuestro catálogo o lista de precios de "Aparatología y Cirugía" o de "Repuestos" en función de la naturaleza de la referencia de su interés.
 - b. En la barra de herramientas en la cabecera de su pantalla es probable que encuentre una caja de texto de color blanco, con la palabra "Find" o "Buscar" en gris claro.
 - c. Como alternativa al paso "b" y si no encuentra el cuadro de texto en cuestión, diríjase al menú de "Tools" o "Herramientas" en la cabecera del documento. Aquí encontrará la opción: "Customize Toolbar" o "Personalizar barra de herramientas". Tras pinchar en esta opción, se abrirá un nuevo menú donde podrá marcar las opciones que desea visualizar en su pantalla. Seleccione la opción "Find Toolbar" o "Barra de Búsqueda". Tras esta operación deberá aparecer en su pantalla una caja de texto de color blanco, con la palabra "Find" o "Buscar" en gris claro.
 - d. Pinche en esta caja y escriba la referencia (RUMAR) del producto o repuesto de su interés o una palabra clave relacionada. Ejemplo: si Usted está interesado en unas escobillas para el K9, pruebe escribiendo escobilla o K9, y presione intro.
2. Esta búsqueda le posicionará en el primer lugar de todo el catálogo o la lista donde aparezca esta referencia o palabra. Si no es lo que Usted busca, vuelva a pulsar intro, y le llevará al siguiente lugar donde aparezca esta referencia o palabra. Repita estos pasos hasta que aparezca en pantalla lo que busca o hasta determinar que no contamos con ese producto o repuesto. En este último caso, consúltenos.

En caso de que los pasos 1 y 2 no sean fructíferos, a continuación le ofrecemos una segunda alternativa.

3. Diríjase al índice de nuestro catálogo. En él podrá encontrar de forma esquemática grupos y subgrupos de productos que le pueden ayudar en su búsqueda.
4. Tras ubicar el grupo o subgrupo al que pertenezca el producto o repuesto de su interés, diríjase a la página indicada y realice la búsqueda.

Recuerde que siempre cuenta con la alternativa de contactar con nosotros en nuestro email: rumarcedeira@rumarcedeira.com o en el teléfono 918 49 01 04 y realizarnos su consulta.

Nuevamente gracias por su interés en nuestros productos.

Y suerte con su búsqueda y su negocio.

ÍNDICE

	Páginas	Ver subíndice en pág:
REPUESTOS ROTATORIO	6-68	6
REPUESTOS LÁMPARAS FARO	70-73	69
REPUESTOS AUTOCLAVES Y SELLADORAS	75	74
JERINGAS Y REPUESTOS JERINGAS (FARO, LUZZANI Y ECONÓMICAS)	75-88	76
MANGUERAS EQUIPOS	90-103	89
REPUESTOS VARIOS	105-114	104
REPUESTOS COMPRESORES DÜRR DENTAL	116	115
SISTEMAS DE ASPIRACIÓN Y REPUESTOS	118-133	117
PEDALES Y SUS REPUESTOS	135-137	134
RACORES, CONECTORES Y ESPIGAS	139-144	138
VÁLVULAS Y ELECTROVÁLVULAS	146-157	145
REGULADORES DE PRESIÓN	159-160	158
HERRAMIENTAS	162-175	161

REPUESTOS ROTATORIO

Alta Velocidad (Turbinas y acoplamientos):

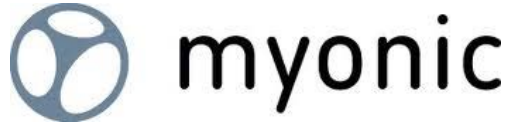
- 1.- Rotores turbina dental
- 2.- Rotores turbina laboratorio
- 3.- Rodamientos turbinas
- 4.- Tapas botón turbinas
- 5.- Tapas, difusores, toberas y tornillos spray
- 6.- Otros repuestos turbinas
- 7.- Juntas conexión turbinas, acoplamientos, micromotores
- 8.- LEDs y bombillas Xenon turbinas y acoplamientos
- 9.- Anillos tóricos y arandelas turbinas y acoplamientos
- 10.- Repuestos acoplamientos

Baja Velocidad (contra ángulos, piezas de mano, micromotores):

- 1.- Rodamientos contra-ángulos, piezas de mano y micromotores clínica
- 2.- Repuestos cabezas, contra ángulos, piezas de mano, micromotores neumáticos, acoplamientos
- 3.- Anillos tóricos contra ángulos, piezas de mano, micromotores y ultrasonidos
- 4.- Rodamientos micromotores eléctricos
- 5.- Rotores, escobillas, pinzas y otros repuestos micromotores eléctricos

TURBINAS

ROTORES rm CON RODAMIENTOS myonic®



- Rodamientos cerámicos myonic®, con tolerancias ABEC7 como mínimo.
- Balanceados electrónicamente.
- Pinza de Acero endurecido y anticorrosión.
- Inserto de Carburo o Acero según modelo.
- Recubrimiento de WCC (Wolframcardid) para una mayor vida útil de la pinza y sus componentes.
- Aspa de Aluminio sin plomo.
- Concentricidad < 0,018mm / Balanceo < 0,05mg mm.
- Fuerza de retención mínima 42 N.
- Suministro incluye: anillos tóricos y arandelas metálicas (según modelo).
- **Garantía: 12 meses sobre la pinza.**

(**)Debido a su no disponibilidad, los rotores con la señal (**) junto a la referencia son rotores que aunque de muy buena calidad no son del mismo fabricante y/o no cuentan con rodamientos myonic® como el resto de nuestros rotores rm. En nuestro afán por atender la demanda de nuestros clientes hemos incorporado estos modelos de fabricantes alternativos y a pesar de no contar con las mismas calidades, ofrecemos la misma garantía: 12 meses sobre la pinza.



Rotores Turbinas KaVo

	34-2106	606B, 606C, 625B, 625C, 630B, 630C, 640B, 640C (Ref. KaVo 0.553.5881)
	34-2115	605, 605C, 615L, 615C
	34-2116	650B, 650C (Ref. KaVo 0.553.8051)
	34-2126	632B, 632C, 639B, 639C, 642B, 642C, 645B, 645C (Ref. KaVo 0.553.6911)
	34-2136	637B, 637C (Ref. KaVo 0.553.8661)
	34-2146	655B, 655C, 660B, 660C (Ref. KaVo 1.000.2078)
	34-2154	4500B, 4500C, 5000B, 5000C (Ref. KaVo 1.006.4564)
	34-2156	7000B, 7000C (Ref. KaVo 1.000.4772)
	34-2176	619L, 619C, 609C (Ref. KaVo 1.008.4163)
	34-2186	8000B, 8000C, 6500BR (Ref. KaVo 1.003.6884)
	34-2187	6500B (Ref. KaVo 1.003.9664)
	34-2196	646B, 646C, 646CP, 636B 636P 636CP (excepto 636 C) (Ref. KaVo 0.553.8911)
	34-2168	E680C, E680L, E679 (Ref. KaVo 1.007.9313)



34-2190 M9000L, M9000
(Ref. KaVo 2.000.2266)



34-2170 E677, E677LM, E677, E675
(Ref. KaVo 1.007.9457)

Rotores Turbinas Sirona / SIEMENS

34-2216 Siemens TM1, Siemens 4000ML, Siemens 4000M
(Ref. Siemens 5951595)



34-2226 TS1, TS2, 4000SL, 4000S, Siemens T1 Control
(Ref. Sirona 5953054)



34-2236 T1 Control, TC3 Control (N/S<50.000) (con rebaje)
(Ref. Sirona 4175217)



34-2246 T2 Control, T1 Control, TC3 Control (50.000<N/S<700.000)
Siropure P Control (sin rebaje),
(Ref. Sirona 5868299)

34-2238**

T1 Control, (N/S>700.000)

NOVEDAD!!!



34-2256 T2 Racer, T3 Racer, Siropure P Racer (N/S <600.000)
(Ref. Sirona 5868307)



34-2260 T1 mini, Siropure P mini



34-2261 T2 mini, T3 mini (N/S<600.000)



34-2262 Siroboost, Siroboost S, Siroboost K
(Ref. Sirona 6334598)

34-2264** T2 Boost, T3 Boost (N/S<700.000)
(Ref. Sirona 6334598)



34-2257

T3 Racer (N/S>600.000)

NOVEDAD!!!



34-2266**

T2 Boost, T3 Boost (N/S>700.000)

NOVEDAD!!!



34-2263**

T2 mini, T3 mini (600.000<N/S<700.000)

NOVEDAD!!!



34-2265**

T2 mini, T3 mini (N/S>700.000)

NOVEDAD!!!

Rotores Turbinas W&H



34-2336

Top Air 195, 198, 398, 698, 795, 797, 798, 895, 898
(Ref. W&H 02760000)



34-2345

Top Air 196, 796, 896
(Ref. W&H 02765500)



34-2356

Trend TC 80 / Trend TC95B, Trend TC RM
(Ref. W&H 03305000)



34-2366

Synea TA-98* sin luz (tapa 2 muescas), Synea TA-98L / LC*
Alegra TE-95 (2003-2008)
(Ref. W&H 04396600)



34-2346

Synea TA-96*
(Ref. W&H 04396700)



34-2347

Top Air 290B / 295 / 390 / 393 / 395 / 695
(Ref. W&H 04396700)



34-2386

Alegra TE-95* (2009-2013), Alegra TE-98* y Alegra TE-98 C LED
(Ref. W&H 04457300 / 05958900/05959000/0446300)



34-2316

Synea TA98C LED* (tapa 2 y 3 muescas)
Synea TA-98* sin luz (tapa 3 muescas)
(Ref. W&H 05307000 / 05306900)



34-2326 Synea TA-97*, Synea TA-97C LED*
Alegra TE-97*, Alegra TE-97 C LED* (2009-2013)
(Ref. W&H 05307200/05959100/05959200)



34-2317 Synea Fusion TG-97, Synea TK-97 Vision
(Ref. W&H 07006000)



34-2318 Synea Fusion TG-98, Synea TK-98 Vision
(Ref. W&H 07005900)



34-2388 Alegra TE-95* (2014-actual) (NO TE-98)



34-2389 Alegra TE-97* (2014-actual) y TE-98 LQ



34-2385 RC-95BC, RC-95BM



34-2320 Synea Vision TK-100

* Las letras a continuación indican el tipo de conexión y NO influyen en el modelo de rotor en los casos indicados:

BC o C BC: Borden 3	N o C N: NSK MACH	RM o C RM: Midwest 4
B o C B: Bien Air (Unifix)	S o C S: Sirona (Click&Go)	M o C M: KaVo (Multiflex)
NQ o C NQ: NSK QD-J	_ o C: W&H (Roto Quick)	

Rotores Turbinas Bien Air



34-2446** Croma M, Ondine, Prestilina, Prestige (antigua)
(Ref. Bien Air 209.30.19)



34-2456 Black Pearl, Croma X, S25, Croma S, Boralina,
Black Pearl ECO (**confirmar con imagen previamente**)
(Ref. Bien Air 150.0164)



34-2466 Bora S36, todas
(Ref. Bien Air 150.0181)



34-2476 Prestige S30 y S32
(Ref. Bien Air 150.0486)



34-2486** Eolia, Black Pearl ECO (confirmar con imagen previamente)

34-2468** **Tornado**
(Ref. Bien Air 150.1968)

NOVEDAD!!!

Rotores Turbinas Castellini



34-2506 Hi Power M, Cleanlight, Cleanair
(Ref. Castellini L0000874)



34-2516 Titanium Gold 2, Hi Power Light, Gold, Hi Power 2,
Hi Power Ceramic
(Ref. Castellini L0001370)



34-2526 Silent, Silent Power Silver 2L



34-2528 Silent Power Gold, Silent Power Silver 4L (Excepto EVO 4L)
(Ref. Castellini L0001857)



34-2518 **Silent Power EVO 2, EVO 2L, EVO 4L, EVO 4LK**
(Ref. Castellini L0001857)

NOVEDAD!!!

Rotores Turbinas NSK



30-0001 CH-QD M, NL-65 M
(Ref. NSK NCH-MU03)



30-0002 CH-QD S, NL-65 S, Ti-MAX A450*, Ti-MAX A450L*,
(Ref. NSK NCH-SU03)



30-0003 CH-QD T, NL-65 T, Ti-MAX A455*, Ti-MAX A455L*,
(Ref. NSK NCH-TU03)



30-0004 Ti-MAX A200*, Ti-MAX A200L*, Mach-Lite XT M
(Ref. NSK NMC-MU03)



30-0005 Ti-MAX A300*, Ti-MAX A300L*, Mach-Lite XT S
(Ref. NSK NMC-SU03)



30-0006 Ti-MAX A400*, Ti-MAX A400L*, Mach-Lite XT T
(Ref. NSK NMC-TU03)



30-0007 Ti-MAX A500*, Ti-MAX A500L*, Ti-MAX NL95M*
(Ref. NSK Ti-MU03)



30-0008 Ti-MAX A600*, Ti-MAX A600L*, Ti-MAX NL95S*, NL45S
(Ref. NSK Ti-SU03)



30-0009 Ti-MAX A700*, Ti-MAX A700L*, Ti-MAX NL95T*, NL45T
Ref. NSK Ti-TU03)



30-0010 Ti-MAX X500*, Ti-MAX X500L*, NL9000M*
(Ref. NSK TiX-MU03)



30-0011 Ti-MAX X600*, Ti-MAX X600L*, NL9000S*, Ti-MAX X650*,
Ti-MAX X650L*
(Ref. NSK TiX-SU03)



30-0012 Ti-MAX X700*, Ti-MAX X700L*, NL9000L*
(Ref. NSK TiX-TU03)



30-0013 Pana Air Σ T
(Ref. NSK NPA-TU03)



30-0014 S-Max M500*, S-Max M500L*, Pana-Max Plus M
(Ref. NSK SX-MU03)

NOVEDAD!!!

30-0018** Ti-MAX Z800*, Ti-MAX Z800L*

30-0015** Ti-MAX Z900*, Ti-MAX Z900L*

30-0016 S-Max Pico



44-220 Pana-Max T, QD T, Pana Max TUM4
(Ref. NSK PAX-TU03)



44-221 Pana-Max S, QD S, Pana Max SUM4
(Ref. NSK PAX-SU03)

44-222** Pana-Max 2



46-357 Pana Air Σ S, ECO TOPtorque
(Ref. NSK NPA-SU03)



46-359 S-Max M600*, S-Max M600L*, Pana-Max Plus S, PAP-SUM4
(Ref. NSK SX-SU03) ("con cannister / contenedor")

NOVEDAD!!!

46-360*** S-Max M600*, S-Max M600L*, Pana-Max Plus S, PAP-SUM4
("sin cannister / contenedor")

***Disponibles finales de febrero

*Las letras "K", "S", "W" y "B" indican el sistema de acople de la turbina y no influyen en el modelo del rotor

Rotores Turbinas FONA



34-2256 6080MR (Standard), 8060SR (Standard)



34-2261 6080MM (Mini), 8080SM (Mini)



34-2262 8080SR (Standard)

Rotores Turbinas B.A. International

34-2106 B.A. Ultimate 670, B.A. Ultimate 650



34-2256 B.A. Ultimate 685, B.A. Ultimate 535



34-2262 B.A. Ultimate 755

Rotores Turbinas FARO

34-2541* S404

* Hasta agotar existencias

Rotores Turbinas CHIRANA

34-2106 TG 656, TGL 637A (smile - music)

Rotores Turbinas MICROMEGA

34-2550 * 350
** Hasta agotar existencias*

Rotores Turbinas RM



- Rodamientos cerámicos.
- Con anillos tóricos, arandelas metálicas y anillos de teflón según modelo.
- Garantía: 6 meses

42-401 PowerMax
46-341R* ECO TLED1
58-250R ECO T2, ECO T3 LED, PRO T1

** Hasta agotar existencias*

Rotores Turbinas Tekne Dental TKD



40-400 Bravia (Original TKD)
(Ref. TKD 162.90)
40-401 Thera (Original TKD)
(Ref. TKD 184.90)

Turbinas de Laboratorio

Rotores Turbinas Bien Air

34-2496 Serie TD, todos los modelos

Rotores Turbinas NSK

30-0080 Presto
(Ref. NSK T815-016)
30-0081 Presto AQUA (Excepto LUX)
(Ref. NSK T816-016)

ROTORES MK-dent

- RODAMIENTOS CERÁMICOS.

- Inserto de Acero.
- Con anillos tóricos y arandelas metálicas. según modelo.
- Incluyen: cepillo interproximal y adaptador de aluminio para lubricación y mantenimiento de la pinza y manual de mantenimiento.
- **Garantía: 12 meses sobre la pinza.**

Rotores Turbinas KaVo



05-TC1640BK 606B, 606C, 625B, 625C, 630B, 630C, 640B, 640C
(Ref. KaVo 0.553.5881)



05-TC1650BK 650B, 650C
(Ref. KaVo 0.553.8051)



05-TC1642BK 632B, 632C, 639B, 639C, 642B, 642C, 645B, 645C
(Ref. KaVo 0.553.6911)



05-TC1637BK 637B, 637C
(Ref. KaVo 0.553.8661)



05-TC1655BK 655B, 655C, 660B, 660C
(Ref. KaVo 1.000.2078)



05-TC1500BK 4500B, 4500C, 5000B, 5000C
(Ref. KaVo 1.006.4564)



05-TC1700BK 7000B, 7000C
(Ref. KaVo 1.000.4772)



05-TC1800BK 8000B, 8000C, 6500BR
(Ref. KaVo 1.003.6884)



05-TC1650US 6500B
(Ref. KaVo 1.003.9664)

05-TC1636BK 646B, 646C, 646CP, 636B 636P 636CP (excepto 636 C)
(Ref. KaVo 0.553.8911)



05-TC1680BK E680C, E680L, E679
(Ref. KaVo 1.007.9313)

05-TC1900BK M9000, M9000L
(Ref. KaVo 2.000.2266)

Rotores Turbinas W&H



05-TC1011W Synea TA-98* sin luz (tapa 2 muescas), Synea TA-98L / LC*
Alegra TE-95 (2003-2008)
(Ref. W&H 04396600)



05-TC1012W Synea TA-96*
(Ref. W&H 04396700)



05-TC1097WT Synea TA97* / C LED*
Alegra TE97* / C LED* (2009-2013)
(Ref. W&H 05307200/05959100/05959200)



05-TC1098WT Synea TA98C LED* (tapa 2 y 3 muescas)
Synea TA-98* sin luz (tapa 3 muescas)
(Ref. W&H 05307000 / 05306900)

* Las letras a continuación indican el tipo de conexión y NO influyen en el modelo de rotor en los casos indicados:

BC o C BC: Borden 3	N o C N: NSK MACH	RM o C RM: Midwest 4
B o C B: Bien Air (Unifix)	S o C S: Sirona (Click&Go)	M o C M: KaVo (Multiflex)
NQ o C NQ: NSK OD-J	_ o C: W&H (Roto Quick)	

Rotores Turbinas FONA



05-TC1011S2R 6080MR (Standard), 8060SR (Standard)

Rotores Turbinas Bien Air



05-TC1011BBP Black Pearl, Croma X, S25, Croma S, Boralina, Black Pearl ECO (consultar previamente)
(Ref. Bien Air 150.0164)



05-TC1011BP Prestige S30 y S32
(Ref. Bien Air 150.0486)



05-TC1011BB Bora S36, todas
(Ref. Bien Air 150.0181)

Rotores Turbinas Sirona / SIEMENS



05-TC1011S1-CS5 T1 Control, TC3 Control hasta N/S 50.000 (con rebaje)
(Ref. Sirona 4175217)



05-TC1011S1-CS6 T2 Control, T1 Control, TC3 Control N/S >50.000 (sin rebaje), Siropure P Control
(Ref. Sirona 5868299)



05-TC1011S2R T2 Racer, T3 Racer, Siropure P Racer (N/S <600.000)
(Ref. Sirona 5868307)

Rotores Turbinas B.A. International



05-TC1640BK B.A. Ultimate 670, B.A. Ultimate 650



05-TC1011S2R B.A. Ultimate 685

Rotores Turbinas Chirana



05-TC1640BK TG 656, TGL 637A (smile - music)



05-TC1600NX Ti-MAX X600, Ti-MAX X600L, NL9000S, Ti-MAX X650*,
Ti-MAX X650L
(Ref. NSK TiX-SU03)



05-TC1700NX Ti-MAX X700, Ti-MAX X700L, NL9000L
(Ref. NSK TiX-TU03)

*Las letras "K", "S", "W" y "B" indican el sistema de acople de la turbina y no influyen en el modelo del rotor

Rotores Turbinas MK-dent (CON INSERTO DE CARBURO)

05-TC2031 HC4021, HC6021 desde serie F, HC7031, HC7021, HC5031,
HC5021, HC2022

05-TC2032 HC4012, HC6012, HC5022, HC4022, HC7022,
HC6022 desde serie F

05-TC2012 HC2013, HC2014, HC4012, HC6012 hasta serie E

05-TC2021 HC2021 desde serie F, HC4021, HC6021 hasta serie E / HC2002

05-TC2011 HC2012 hasta serie E

05-TC2038 HC20K, HC20KL, HC21K, HC21KL, HC21N, HC21NL, HC21S,
HC21SL, HC21W, HC21WL

05-TC2039 HC22K, HC22KL, HC22N, HC22NL, HC22S, HC22SL, HC22W,
HC22WL

05-TC2041 HC8021, HC9021, HP21K, HP21KL, HP21S, HP21SL, HP21N, HP21NL
HP21W, HP21WL

05-TC2042 HC8022, HC9022, HP22K, HP22KL, HP22S, HP22SL, HP22N, HP22NL
HP22W, HP22WL

Rotores Turbinas MK-dent (CON PINZA DE ACERO ENDURECIDO)

05-TC1021 HB12, HB21K, HE11, HE12, HE15L

05-TC1031 HC4021, HC6021 desde serie F, HC7031, HC7021, HC5031,
HC5021, HC2022

05-TC1034 HE17, HE21K, HE21KL, HE21N, HE21NL, HE21S, HE21SL, HE21W,
HE21WL

05-TC1035 HE18, HE22K, HE22KL, HE22N, HE22NL, HE22S, HE22SL, HE22W,
HE22WL

RODAMIENTOS CERÁMICOS PARA TURBINA

Todos los rodamientos que ofrecemos están fabricados por los principales fabricantes de rodamientos a nivel mundial: myonic®, Barden, GRW, NMB, NHBB o ESI. Todos fabricados de acuerdo a las normas de precisión ISO* (*normas para rodamientos de dimensiones métricas*) y ABEC** (*rodamientos generalmente en dimensiones de pulgadas*).

* ISO: International Standard Organization.

** ABEC: Annular Bearing Engineers Conference.

MÍNIMO ABEC7
RODAMIENTOS DISEÑADOS PARA EL FUNCIONAMIENTO SEGÚN
ESPECIFICACIONES DE CADA INSTRUMENTO



SI NO ENCUENTRAS EL RODAMIENTO QUE BUSCAS, CONSÚLTANOS



Rodamientos turbinas KaVo

-  **myonic** 45-6502 Universal
625, 627, 630, 639, 640, 632, 642, 645, 636, 646,
637 delantero, 650 trasero;
(Ref. KaVo 0.220.0125)
Medidas: [3,175x6,350x2,778mm](#)
Descripción: [Con Rebaje / Bola cerámica / Angular / Torlon / Cerrado](#)
-  **myonic** 45-222 Universal
625, 627, 630, 639, 640, 632, 642, 645, 636, 646,
637 delantero, 650 trasero;
(Ref. KaVo 0.220.0125)
Medidas: [3,175x6,350x2,778mm](#)
Descripción: [Con Rebaje / Bola cerámica / Radial / Torlon / Cerrado](#)
-  **myonic** 45-352 637 trasero, 6000 delantero
(Ref. KaVo 0.220.2015)
Medidas: [3,175x6,350x2,381/2,778mm](#)
Descripción: [Con rebaje / Bola cerámica / Angular / Phenolic / Cerrado](#)
-  **myonic** 45-6501 Especial 650 delantero
(Ref. KaVo 0.220.2009)
Medidas: [3,175x6,350x4,178/3,230mm](#)
Descripción: [Con Rebaje / Bola cerámica / Angular / Torlon / Cerrado](#)
-  **myonic** 45-225 655, 660, 619, 609 y 8000 delantero, E679 delantero,
E680 delantero, 6500BR delantero
(Ref. KaVo 1.000.7980)
Medidas: [3,175x6,350x2,778mm](#)
Descripción: [Liso / Bola cerámica / Angular / Torlon / Cerrado](#)
-  **myonic** 45-223 7000, 8000 trasero, E675 trasero, E677 trasero, S605, S615
6500BR trasero, 6500B trasero
(Ref. KaVo 1.000.7979)
Medidas: [3,175x6,350x2,380x2,778mm](#)
Descripción: [Liso / Bola cerámica / Angular / Torlon / Cerrado](#)
-  **myonic** 45-224 5000, E675 delantero, E677 delantero, E679 trasero,
E680 trasero, 6500B delantero
(Ref. KaVo 1.007.6975)
Medidas: [3,175x6,439x2,413mm](#)
Descripción: [Con Rebaje / Bola cerámica / Angular / Torlon / Cerrado](#)
-  **myonic** 45-205 M9000 /L
Medidas: [3,175x6,350x2,778mm](#)
Descripción: [Liso / Bola cerámica / Angular / Torlon / Integral](#)

Rodamientos turbinas Sirona /SIEMENS

-  **myonic** 45-222 Universal
Siemens TS1, TS2;
Sirona T1 hasta N/S: 50.000, TS1, TS2;
Medidas: 3,175x6,350x2,778mm
Descripción: [Con Rebaje / Bola cerámica / Radial / Torlon / Cerrado](#)
-  **myonic** 45-6502 Universal
Siemens TS1, TS2;
Sirona T1 hasta N/S: 50.000, TS1, TS2;
Medidas: 3,175x6,350x2,778mm
Descripción: [Con Rebaje / Bola cerámica / Angular / Torlon / Cerrado](#)
-  **myonic** 45-205 Sirona T2 Control, T2/T3 Racer, TC3, T1 (N/S>50.000)
Siroboost, T2/T3 mini
(Ref. 5994814 (K))
Medidas: 3,175x6,350x2,778mm
Descripción: [Liso / Bola cerámica / Angular / Torlon / Integral](#)
-  **myonic** 45-207 Sirona T1 mini y Siemens TM1, 4000ML y 4000M
Medidas: 3,175x6,350x2,380mm
Descripción: [Con Rebaje / Bola cerámica / Angular / Torlon / Cerrado](#)

Rodamientos turbinas Castellini

-  **myonic** 45-205 Gold, Silent Power
Medidas: 3,175x6,350x2,778mm)
Descripción: [Liso / Bola cerámica / Angular / Torlon / Integral](#)
-  **myonic** 45-227 Clean Air 2000, High Power M y comp.
Medidas: 3,175x6,350/7,518x2,778mm
Descripción: [Con Reborde / Bola cerámica / Radial / Phenolic / Cerrado](#)

Rodamientos turbinas Bien Air

 **myonic** 38-615

Bien Air Bora, Black Pearl, Croma, Boralina, Eolia,
Series TD laboratorio y comp.
(Ref. Bien Air 701.01.00)

Medidas: [3,175x7,938x3,571mm](#)

Descripción: [Liso / Bola cerámica / Angular / Torlon / Cerrado](#)

 **myonic** 45-229

Especial Bien Air Prestige y Prestilina
(Ref. Bien Air 701.01.09)

Medidas: [3,175x6,350x2,778mm](#)

Descripción: [Liso / Bola cerámica / Radial / Phenolic / Cerrado](#)

Rodamientos turbinas W&H

 **myonic** 45-206

Alegra TE-95, TE-97, TE-98 y toda la línea Alegra,
Top Air 196, 796, 896, TC80, TC83, TC95, TC98
(Ref. W&H: 05958600 y compatibles)

Medidas: [3,175x6,350x2,778mm](#)

Descripción: [Liso / Bola cerámica / Radial / Torlon / Cerrado](#)

 **myonic** 45-205

Synea TA-96, TA-97, TA-98 y toda la línea Synea, Trend,
TK-97LM, TK-98LM, TK-100LM, TG-97L, TG-98L, TA-97LW,
Top Air 195, 198, 398, 698, 795, 797, 798, 895, 898
(Ref. W&H: 02770712, 04378600, 05288500 y compatibles)

Medidas: [3,175x6,350x2,778mm](#)

Descripción: [Liso / Bola cerámica / Angular / Torlon / Integral](#)

 **myonic** 45-226

395, 396, 695, 696, TK-94L, TK-94LM y compatibles

Medidas: [3,175x6,350x2,380mm](#)

Descripción: [Liso / Bola cerámica / Angular / Torlon / Integral](#)

Rodamientos turbinas Lares

 **myonic** 45-226

557CX, 757CX y compatibles

Medidas: [3,175x6,350x2,380mm](#)

Descripción: [Liso / Bola cerámica / Angular / Torlon / Integral](#)


Rodamientos turbinas MK-dent

 **myonic** 45-205


HC9021 trasero, HC8021 trasero, HP21 /L trasero,
HC20 /L trasero

Medidas: [3,175x6,350x2,380mm](#)


Descripción: [Liso / Bola cerámica / Angular / Torlon / Integral](#)

-  **myonic** 45-223 HC9021 delantero, HC8021 delantero, HP21 /L delantero, HC20 /L delantero
Medidas: 3,175x6,350x2,778mm
Descripción: [Liso / Bola cerámica /Angular / Torlon / Integral](#)
-  **myonic** 45-225 HE17 delantero, HE21/L delantero
Medidas: 3,175x6,350x2,778mm
Descripción: [Liso / Bola cerámica /Angular / Torlon / Cerrado](#)
-  **myonic** 45-6502 HC7032, HC7031, HC7022, HC6022 (según N/S), HC6012, HC5032, HC5031, HC5021, HC4022, HC4021, HC4012, HC2022, HC2012, HE17 y HP21/L delantero
Medidas: 3,175x6,350x2,778mm
Descripción: [Con Rebaje / Bola cerámica / Angular / Torlon / Cerrado](#)
-  **myonic** 45-207 HC22 /L y HP22 /L, HC8022, HC9022
Medidas: 3,175x6,350x2,380mm
Descripción: [Con Rebaje / Bola cerámica /Angular / Torlon / Cerrado](#)
-  **myonic** 45-224 HE21 /L trasero, HE17 trasero
Medidas: 3,175x6,439x2,413mm
Descripción: [Con Rebaje / Bola cerámica /Angular / Torlon / Cerrado](#)
-  **myonic** 45-228 HC20 /L trasero
Medidas: 3,175x6,350x2,381mm
Descripción: [Liso / Bola cerámica /Radial/ Phenolic / Cerrado](#)


Rodamientos turbinas FARO

-  **myonic** 45-205 S404
Medidas: 3,175x6,350x2,779 mm
Descripción: [Liso / Bola cerámica /Angular / Torlon / Integral](#)



Rodamientos turbinas TKD

-  **myonic** 45-226 Bravia, Thera y compatibles
Medidas: 3,175x6,350x2,380mm
Descripción: [Liso / Bola cerámica /Angular / Torlon / Integral](#)

Rodamientos turbinas rm

-  **myonic** 45-226 Powermax
Medidas: 3,175x6,350x2,380mm
Descripción: [Liso / Bola cerámica /Angular / Torlon / Integral](#)

Rodamientos turbinas KMD

-  **myonic** 45-228 Mistral M4 DPS
Medidas: 3,175x6,350x2,381mm
Descripción: [Liso / Bola cerámica /Radial/ Phenolic / Cerrado](#)
-  **myonic** 45-205 Solaris
Medidas: 3,175x6,350x2,778mm)
Descripción: [Liso / Bola cerámica /Angular / Torlon / Integral](#)

Rodamientos turbinas NSK

-  **myonic** 45-227 Aqua Presto, Alpha, Light, Phatelus y comp.
Medidas: 3,175x6,350/7,518x2,778mm
Descripción: [Con Rebaje / Bola cerámica /Radial / Phenolic / Cerrado](#)
-  **myonic** 45-226** Ti-MAX X600/L*, X700/L*, NL9000S/T, 9000M,
trasero Ti-MAX X500/L*, S-Max M600*
Medidas: 3,175x6,350x2,380mm
Descripción: [Liso / Bola cerámica /Angular / Torlon / Integral](#)
-  **myonic** 45-207** Delantero X500/L*, 9000M
Medidas: 3,175x6,350x2,380mm
Descripción: [Con Rebaje / Bola cerámica /Angular / Torlon / Cerrado](#)
-  **myonic** 45-228 Rodamiento trasero Ti-MAX A400/L*, Ti-MAX A300/L*,
NL65-CH, QD-NL45-MACH, trasero Pana Max T/QD-T,
N75-MACH, trasero Pana Max S/QD-S,
Pana-Max PAX-TU M4/B2, STANDARD,
Pana-Max PAX-SU M4/B2, TORQUE
Para Mach-Lite S/XT-M/XT-MU, Ti-MAX A200/L*, NL 75 / 85,
NL75 / 85 Mach-Lite M, Mach 2 M / MU, Mach QD-M, Mach QD-S,
Mach-Lite XT T/TU, Mach 2 T/TU, NL65 / 75 / 85 Mach-Lite S,
NL65 / 75 / 85 Mach-Lite T, Mach-Lite XT S/SU, Mach 2 S/SU,
Pana Air Σ SU M4/B2, NL65 / NL 45T / Phatelus 45 T/TU,
Phatelus II T/TU, MACH-QD T, Ti-MAX A455/L*, Phatelus III T/TU,
Mach-Lite M, Phatelus II M/MU, NL65M, Ti-MAX A600/L*,
Ti-MAX NL95S, NL45S, Ti-MAX A700/L*, Ti-MAX NL95T, NL45T
Medidas: 3,175x6,350x2,381mm
Descripción: [Liso / Bola cerámica /Radial/ Phenolic / Cerrado](#)

*Las letras "K", "S", "W" y "B" indican el sistema de acople de la turbina y no influyen en el modelo del rotor

** En los modelos X500, X600 y X700, sólo es posible cambiar los rodamientos en rotores compatibles. A pesar de ser los mismos rodamientos, en los originales los rodamientos están soldados al eje por lo que no es posible cambiarlos.



Tapas turbinas

Tapas turbinas KaVo

05-BC2635BK	635 /637 B/C (Ref. KaVo 0.553.8491)
05-BC2640BK	640 B/C (Ref. KaVo 0.553.6511)
05-BC2642BK	639 / 642 / 645 B/C (Ref. KaVo 0.553.5081)
05-BC2011K	625 / 630 B/C (Ref. KaVo 0.553.4041)
05-BC2650BK	636 / 646 / 647 / 650 B/C (Ref. KaVo 0.553.8061)
05-BC2655BK	655 / 660 / 7000 B/C, 609, 619 (= 05-BC2700BK) (Ref. KaVo 1.000.2076 / 1.000.4770)
05-BC2800BK	8000 B/C, M9000 /L (Ref. KaVo 1.003.5525 / 3.000.1874)
44-8491	635 /637 B/C (Ref. KaVo 0.553.8491)
44-2076	655 / 660 / 7000 B/C, 609, 619 (Ref. KaVo 1.000.2076 / 1.000.4770)
44-5525	8000 B/C, M9000 /L (Ref. KaVo 1.003.5525)
34-8903	E680 L / LS / C / LN (Ref. KaVo 1.007.8903)
49-812	MASTERtorque mini M8900L
49-813	MASTERtorque mini M8700L

Tapas turbinas MK-dent

05-BC2022K	HC4012, HC6012 a partir serie F y HC4022, HC6022
05-BC2021K	HC4021, HC6021
05-BC1041	HP21, HP21 L, HC21, HC21 L, HC20, HC20 L HC8021, HC9021, (<u>antigua 05-BC2041</u>)
05-BC2042	HC8022, HC9022, HP22, HP22 L
05-BC2031	HC2012 desde serie F
05-BC1034	HE21, HE17, HE15, HB21

Tapas turbinas Sirona

- 41-210 T1 Control (con rebaje), TC3 Control
(Ref. Sirona 3327595 / 5828871)
- 41-211 T2 Control, T1 Control (sin rebaje)
(Ref. Sirona 6000884)
- 41-205 Racer todas, Siroboost
(Ref. Sirona 58 28 897)
- 34-8575 T1 mini, T2 mini, T3 mini (incluye arandela)
(Ref. Sirona 4178575)

49-814 T1 Boost, T2 Boost, T3 Boost



NOVEDAD!!!

Tapas turbinas Bien Air

- 44-2468 Bien Air S36 Bora (3 piezas)
- 34-2469 Bien Air S36 Bora (una sólo pieza)
- 34-2459 Bien Air Croma / Black Pearl / Boralina / Eolia
- 49-651 Prestige

Tapas turbinas W&H

- 30-4165 Top Air 398 / 698 / 795 / 798 / 895 / 898, Trend TC 80BC,
TC-95BC, Alegra TE-98 / TE-95 (hasta 2009)
(Ref. W&H 04232400)
- 34-9800 Alegra TE-95, TE-98, TE-98 C LED (desde 2009)
(Ref. W&H 05489800)
- 30-4166 Synea TA-98C LED, TA-98 (desde 2007), Fusion TG-98,
Vision TK-98 (**3 muescas**)
(Ref. W&H 06446300)
- 49-652 Synea TA-97C LED, TA-97 (desde 2007)(**2 muescas**)
(Ref. W&H 05183300)
- 30-4168 Synea TA-98 (hasta 2009)(**2 muescas**)
(Ref. W&H 03503000)
- 34-0096 Synea TA-96 (hasta 2009)

49-653 Synea Vision TK-98

49-654 Synea Vision TK-100

NOVEDAD!!!

Tapas turbinas NSK

41-223	TI-MAX X500 /L
41-224	TI-MAX X600 /L
41-225	TI-MAX X700 /L
34-8904	TI-MAX Z900 /L (c/anillo tórico)
34-8905	TI-MAX Z800 /L (c/anillo tórico)

Tapas turbinas Lares

30-4536	757
---------	-----

Tapas turbinas Faro

49-25421	S400 / S405
----------	-------------

Tapas turbinas TKD

40-420	Bravia
40-421	Thera

Tapas turbinas Castellini

49-801	Hi Power M, Clean Air
49-811	Silent Power Gold, Silent Power Gold M
49-825	Silent Power EVO 2 / 2L / 4L / 4LK
49-826	Silent Power EVO Miniature / Miniature K
49-827	Silent Power Silver 2 / 2L / 4L / 4LK

Tapas turbinas rm

42-415	PowerMax
46-368	ECO T1 y ECO TLED2
46-341T	ECO TLED1
58-250T	ECO T2
58-251T	PRO T1

Tapas de spray / Difusor spray

Turbinas MK-dent

05-SP0441K HC4021, HC5021, HC7021, HC2022,
HC6021 a partir serie G y otras triple spray

05-SP0451K HC4022, HC5022, HC6022 y HC7022

NOVEDAD!!!

05-SP0641 **Tobera de spray turbinas líneas HE, HC y HP**

Turbinas KaVo

05-SP0441K 630 B/C, 640 B/C
(Ref. KaVo 0.553.8491)

05-SP0451K 647 B/C
(Ref. KaVo 0.553.0833)

NOVEDAD!!!

20-0573 **650 B/C, 655 B/C, 660B/C (Original KaVo Ref.: 0.553.0573)**

Turbinas Bien Air

30-162 Bora (Original Bien Air Ref.: 131087 / 009.34.42)

Turbinas rm

42-417 PowerMax

Tornillos de tapa de spray / Difusor spray

Turbinas MK-dent

05-SP0430K HC4021, HC5021, HC7021, HC2022,
HC6021 a partir serie G y otras triple spray

05-SP0440K HC4022, HC5022, HC6022 y HC7022

NOVEDAD!!!

05-SP0630 **Tuerca de spray turbinas líneas HP, HC, HE**

Turbinas KaVo

- 05-SP0430K 630 B/C, 640 B/C
(Ref. KaVo 0.553.3322)
- 05-SP0440K 647 B/C
(Ref. KaVo 0.553.0853)
- NOVEDAD!!!** 20-0543 650 B/C (Original KaVo Ref.: 0.553.0543)
- NOVEDAD!!!** 20-3391 655 B/C y 660 B/C (Original KaVo Ref.: 1.000.3391)
- 30-163 **Turbinas Bien Air**
Bora (Original Bien Air Ref.: 131088 / 009.34.43)

Otros Repuestos Turbinas

- 05-SP0417 Bola universal turbinas para acople KaVo (1,5 mm)
- 05-SP0418 Muelle circular sistema acople KaVo Multiflex

TODOS LOS REPUESTOS TURBINAS MK-DENT CONSULTE PRECIOS Y DESPIECES

Juntas Conexión Turbinas, Acoplamiento y Micromotores



40-011 Conector micromotor Bien Air MC3, (8 agujeros)



44-310 Conector Midwest Lux, (6 agujeros)

44-311*Conector 5 agujeros
*** Hasta agotar existencias**



44-312 Conector Midwest (4 agujeros)



44-501 Conector Borden 3 (3 agujeros)



05-314 Conector Borden 2 (2 agujeros)

LED High Performance MK-dent

Durabilidad: 5.000 horas
Tensión de trabajo: 3 - 3,5 V CC/DC



05-BU8012 KaVo / MK-dent, acoplamiento



05-BU8012KM KaVo, micromotores



05-BU8012BA Bien Air, micromotores



05-BU8012BAK Bien Air, turbinas



05-BU8012SG Sirona, micromotores



05-BU8012SB Sirona, acoplamiento, ultrasonidos Sirosonic L y jeringa Sprayvit L



05-BU8012WH W&H / ADEC turbinas



05-BU8012WEA W&H Motor LT25



05-BU8012N NSK acoplamiento NL/PTL



05-BU8012NNL NSK micromotores NL (M40/NL400/KCL6)



05-BU8012NT NSK micromotores TIM40/TI205L



05-BU8012C Castellini, Turbinas, 1 pin

05-BU8012EM Micromotor MK-dent EM1190K



LED rm

Durabilidad: 5.000 horas
Tensión de trabajo: 3 - 3,5 V CC/DC

33-001 KaVo acoplamiento / micromotores

33-002 Sirona acoplamiento / micromotores / Sirosonic L

33-003 Bien Air, micromotores (MC2, MC3, MX y comp.)

33-004 Bien Air, turbinas

33-005 NSK acoplamiento NL/PTL

33-007 NSK acoplamiento KCL/SCL, motor M40 y acoplamiento tipo Multiflex fabricado por NSK

Bombillas Xenon Longlife MK-dent

Durabilidad: 300 horas
Tensión de trabajo: 2,5 - 3 V CA/AC o CC/DC



05-BU7012BA Bien Air, micromotores



05-BU7012BAK Bien Air, turbinas

05-BU7012 KaVo / MK-dent acoplamiento / micromotores



05-BU7012WH W & H, turbinas

05-BU7012SB Sirona, acoplamiento

05-BU7012SG Sirona, micromotores



05-BU7012N NSK acoplamiento NL/PTL

Arandelas Turbinas

- 45-5032 Arandela metálica 4,9x6,35 para KaVo 655, 660, 7000, 6000 trasera y comp. (original KaVo Ref. KaVo 1.001.5032)
- 45-5900 Arandela metálica para KaVo 8000, E680L delantero y comp. (original KaVo Ref. KaVo 1.003.5900)
- 45-7576 Arandela metálica 4,7x6,0x0,1 para KaVo E680L trasera S609, S619L y comp. (original KaVo Ref. KaVo 1.003.7576)
- 45-6391 Arandela metálica 4,7x6,0 para KaVo 5000, 6000 delantera y comp. (original KaVo Ref. KaVo 1.001.6391)
- 45-9408 Arandela metálica W&H (original W&H Ref. W&H 02749408)
- 45-2490 Arandela metálica para rotores Bien Air Bora, Black Pearl y comp. (NO Black Pearl ECO)
- 30-160 Anillo de Tefflon ancho turbinas Bien Air 3,25X7,9mm Original Bien Air (Ref. Bien Air 009.34.52)
- 30-161 Anillo de Tefflon fino turbinas Bien Air 5,1X7,9mm Original Bien Air (Ref. Bien Air 009.34.56)



Anillos tóricos turbinas

Anillos tóricos rotores turbinas

- 05-OR1011K Rotores KaVo todos los modelos MK-dent todos los modelos (Ref. KaVo 0.200.6172)
- 30-151 Rotores Sirona T1, Siroboost y comp. (1x6) (Ref. Sirona 70 28 988 / 63 73 747)
- 30-158 Rotores NSK X500/600/700
- 44-790 Rotores Bien Air (Ref. Bien Air 705.01.81)
- 30-791 Rotores Bien Air Prestige grande (Original Bien Air Ref.: 705.02.35)
- 30-792 Rotores Bien Air Prestige pequeño (Original Bien Air Ref.: 705.02.39)

- 44-6001 Rotores W&H
(Ref. W&H 01066001)
- 05-OR1011W Rotores W&H
(Ref. W&H 01066001)
- 45-9416 Rotores Sirona T2 Racer y comp.
Original Sirona (Ref. Sirona 5829416)

Otros Anillos Tóricos Turbinas

- 05-SP0414 Unión cuerpo
- 05-SP0415 Tubo agua, KaVo
- 05-SP0416 Tubo aire KaVo, MK-dent
- 05-SP0419 Conector interno KaVo, MK-dent
- 05-SP0442K Tapa Spray KaVo 630/640/645 y comp,
MK-dent todos los modelos excepto Prime Line
(Ref. KaVo 0.200.6132)
- 05-SP0443K Tapa Spray KaVo 630/640/645 y comp,
MK-dent todos los modelos excepto Prime Line
(Ref. KaVo 0.200.6133)
- 05-SP0612 Tapa Spray MK-dent Prime Line, 6,3 x 0,3mm
- 05-SP0614 Tapa Spray MK-dent Prime Line, 7,5 x 0,45mm
- 05-SP0445K Tapa Spray KaVo 647/650/655/6000/7000/8000 y comp.
(5,6x0,5mm) (Ref. KaVo 0.200.6175)
- 20-6176 Tapa Spray KaVo 647/650/655/6000/7000/8000 y comp.
(8,5x0,5mm) (Original KaVo Ref.: 0.200.6176)
- 30-164 Difusor spray Bien Air Bora
(Original Bien Air Ref.: 1300431 / 705.02.50)
- 05-SP0414NT Anillo tórico pequeño sistema acople NSK
- 05-SP0412NT Anillo tórico grande sistema acople NSK
- 05-OR0411 Kit completo, 5 anillos tóricos NSK

Anillos Tóricos Acoplamiento

- 05-OR4011BK Anillo grande acople KaVo/MK-dent
- 05-OR4011WK Anillo pequeño acople KaVo/MK-dent
- 05-OR4011 Kit completo, 5 anillos tóricos Kavo Multiflex

05-SP0483	Regulador
31-000	Kit completo, 4 anillos tóricos Sirona Click & Go
34-001	Kit completo, 3 anillos tóricos Bien Air Unifix
05-OR4012	Kit completo, 3 anillos tóricos W&H Roto-Quick
05-307	Kit completo, 4 anillos tóricos rm TopFlex y NSK PanaAir
05-SP0414NT	Anillo tórico pequeño sistema acople NSK
05-SP0411NT	Anillo tórico grande sistema acople NSK
05-OR0411	Kit completo, 5 anillos tóricos NSK

Anillos Tóricos scalers y ultrasonidos

NOVEDAD!!!

44-ECOS2OR Kit completo, 7 anillos tóricos scaler ECO S2

28-166	Anillo tórico conexión PM's Woodpecker y DTE (6 uds.)
28-167	Anillo tórico pieza de mano PM's Woodpecker y DTE (3 uds.)

REPUESTOS ACOPLAMIENTOS Respuestos acoplamiento KaVo / MK-dent

05-SP0460	Protector bombilla
05-SP0461	Tubito entrada de aire
05-SP0462	Tubito salida de aire
05-SP0464	Tubito entrada de agua de spray
05-SP0465	Tubo de aire de spray
05-SP0466	Válvula agua spray
05-SP0467	Anillo
05-SP0468	Pin

NOVEDAD!!!

05-SP0481 Tornillo acople

05-SP0482	Muelle (=SP1054)
-----------	------------------

05-SP0484	Piñón válvula
05-SP0485	Bola para acoplamiento con regulación agua (=SP1058)
05-SP0486	Regulador de agua
05-SP0490	Protector bombilla LED (MK-dent)



RODAMIENTOS PARA BAJA VELOCIDAD CONTRA ÁNGULOS, PIEZAS DE MANO Y MICROMOTORES (CLÍNICA)

Todos los rodamientos que ofrecemos están fabricados por los principales fabricantes de rodamientos a nivel mundial: myonic®, Barden, GRW, NMB, NHBB o ESI. Todos fabricados de acuerdo a las normas de precisión ISO* (*normas para rodamientos de dimensiones métricas*) y ABEC** (*rodamientos generalmente en dimensiones de pulgadas*).

* ISO: International Standard Organization.

** ABEC: Annular Bearing Engineers Conference.

RODAMIENTOS DISEÑADOS PARA EL FUNCIONAMIENTO SEGÚN
ESPECIFICACIONES DE CADA INSTRUMENTO









SI NO ENCUENTRAS EL RODAMIENTO QUE BUSCAS, CONSÚLTANOS



CONTRA-ÁNGULOS / PIEZAS DE MANO / CABEZAS / MOTORES NEUMÁTICOS

RODAMIENTOS CABEZAS

Rodamientos cabezas KaVo

-  **myonic** 45-5011 Delantero KaVo 67LH / 68 LH / 2068 CHC / LHC / L68 / L67
Delantero KaVo C3
(Ref. KaVo 0.220.0051)
Medidas: 3x7x2,5x3,35mm
Descripción: (Especial), [Liso / Bola acero / Abierto-Cerrado](#)
-  **myonic** 45-5012 Trasero KaVo 67LH / 68 LH/ 2068 CHC / LHC / L68 / L67
(Ref. KaVo 0.220.2005)
Medidas: 4x7x2mm
Descripción: [Liso / Bola acero / Cerrado-Cerrado](#)
-  **GRW** 30-683 Delantero KaVo 67LDN / 68 LDN / 67 RIC
(Ref. KaVo 0.220.0713)
Medidas: 3x7x3mm
Descripción: [Liso / Bola acero / Cerrado-Cerrado](#)
-  **NMB** 45-301 Trasero KaVo 67LDN/ 68 LDN
(Ref. KaVo 0.220.0105)
Medidas: 4x7x2mm
Descripción: [Liso / Bola acero / Abierto-Abierto](#)
-  **GRW** 45-318 Trasero KaVo 67 RIC / C3
(Ref. KaVo 0.220.0023)
Medidas: 5x8x2mm
Descripción: [Liso / Bola acero / Cerrado-Cerrado](#)
-  **ISC** 45-305 KaVo 31LR / 52 LDN / 67 IC / 68G
(Ref. KaVo 0.220.0104)
Medidas: 3x6x2mm
Descripción: [Liso / Bola acero / Cerrado-Cerrado](#)

Rodamientos cabezas MK-dent

-  **myonic** 45-5011 Delantero MK-dent LS9011, LS9021, LCH11, LCH21,
LPH11, LPH21
Medidas: 3x7x2,5x3,35mm
Descripción: (Especial), [Liso / Bola acero / Abierto-Cerrado](#)
-  **myonic** 45-5012 Trasero MK-dent LS9011, LS9021, LCH11, LCH21, LPH11,
LPH21
Medidas: 4x7x2mm
Descripción: [Liso / Bola acero / Cerrado-Cerrado](#)

RODAMIENTOS CONTRA-ÁNGULOS

Rodamientos contra ángulos KaVo



30-0218

KaVo 20CN / LN / CH / LH / 2068 CHC / LHC / C,
E20 / E20L

(Ref. KaVo 0.220.0098)

Medidas: 3x8x3mm

Descripción: [Liso / Bola acero / Cerrado-Cerrado](#)



myonic 45-316

Cabeza 24LN

(Ref. KaVo 0.220.0734)

Medidas: 4x7x2mm

Descripción: [Liso / Bola cerámica / Torlon / Abierto-Cerrado](#)



myonic 45-325

Cabeza 25CH/CHC/CN/LH/LHS/
LN/LS/LHC/LHD y trasero cabeza 25LP

(Ref. KaVo 1.001.2836 / 0.220.1307)

Medidas: 4x7x2mm

Descripción: (Especial), [Liso / Bola cerámica / Torlon / Abierto-Cerrado](#)



myonic 45-317

"Especial" delantero cabeza 25LP/25LPA

(Ref. KaVo 1.001.3167)

Medidas: 3,175x6,35x2,778mm

Descripción: (Especial), [Liso / Bola cerámica / Torlon / Abierto-Abierto](#)



45-320*

GEHR. REINFURT GMBH & CO. KG
EXTREME-PRECISION BALL BEARINGS

"Especial" delantero cabeza E25L/E25C

(Ref. KaVo 1.008.4038)

Medidas: 4x7x2mm

Descripción: (Especial), [Liso / Bola cerámica / Torlon / Abierto-Abierto](#)

* Hasta agotar existencias



45-321

GEHR. REINFURT GMBH & CO. KG
EXTREME-PRECISION BALL BEARINGS

"Especial" trasero cabeza E25L/E25C

(Ref. KaVo 1.008.4039)

Medidas: 3,175x6,35x2,778mm

Descripción: (Especial), [Liso / Bola cerámica / Torlon / Abierto-Cerrado](#)



myonic 45-322

Eje 25LP / 25LPA, acoplador 25LP / 25LPA,
trasero eje E25L / E25C

(Ref. KaVo 1.001.2834)

Medidas: 2x5x1,5mm

Descripción: [Liso / Bola acero / Torlon / Abierto-Abierto](#)



45-323

"Especial" acoplador E25L / E25C, acoplador
25LH / 25CH/CHC/CN/LH/LHS/LN/LS/LHC/LHD

(Ref. KaVo 0.220.0171)

Medidas: 4X9X2,5mm

Descripción: (Especial), [Liso / Bola acero / Abierto-Abierto](#)

 myonic 45-324

Eje 25LH / 25CH/CHC/CN/LH/LHS/LN/LS/LHC/LHD,
engranaje intermedio 25LH / 25CH/CHC/CN/LH/LHS/
LN/LS/LHC/LHD, delantero eje E25L / E25C
(Ref. KaVo 0.220.0730)

Medidas: 2,35x5x1,5mm

Descripción: [Liso / Bola acero / Torlon / Abierto-Abierto](#)

 myonic 45-300

Rodamientos contra ángulos W&H

Cabeza WA-56 LT/A nuevo

(Ref. W&H 05039400)

Medidas: 4x7x1,6mm

Descripción: [Liso / Bola acero / Abierto-Abierto](#)



45-301

Cabeza WA56/66/86 LT/A, A956/966/975/985/986
E/A/LT/LX, 988 E/E-KM, WE56 LED G, WS75 E/KM,
Friatec 90, 5040, Delantero y medio eje WS-75 E/KM
(Ref. W&H 01589600)

Medidas: 4x7x2mm

Descripción: [Liso / Bola acero / Abierto-Abierto](#)

 myonic 45-326

Cabeza WE99 LED-G, WE99A-999E

(Ref. W&H 02649400 / 04486000)

Medidas: 4x7x2mm

Descripción: (Especial), [Liso / Bola cerámica / Torlon / Abierto-Abierto](#)

 myonic 45-309

Especial cabeza WS-75 E/KM, WI/75

(Ref. W&H 04027300)

Medidas: 4x7x2mm

Descripción: [Liso / Bola acero / Torlon / Abierto-Cerrado](#)



45-306

Pieza intermedia WA56LT/A, WA56LT,
nuevos WA62/66/67/86 LT/A, WS-75 E/KM
(Ref. W&H 01579300 / 04733900)

Medidas: 2,35x5,5x2mm

Descripción: [Liso / Bola acero / Abierto-Abierto](#)

 myonic 45-308

Pieza intermedia WA99 / 969 / 999

(Ref. W&H 01579600)

Medidas: 2,35x5,5x2mm

Descripción: [Liso / Bola acero / Torlon / Abierto-Abierto](#)



45-307

Delantero eje WA56/62/66/67/86 LT/A nuevos y antiguos,
WD56/57/58/64/66/71/72, WD73/74, HD 43/HP-44/WS75E
(Ref. W&H 01589400)

Medias: 3x7x2mm

Descripción: [Liso / Bola acero / Abierto-Abierto](#)



45-302

Trasero eje WA56/62/66/67/86 LT/A nuevos y antiguos,
WD56/57/58/64/66/71/72, WD73/74, HD 43/HP-44,
WS75E/KM
(Ref. W&H 01577000)
Medidas: 3x10x4mm
Descripción: [Liso / Bola acero / Abierto-Abierto](#)



myonic 45-326

Rodamientos contra ángulos NSK

Cabeza T125, X95, X95L, X85, X85L
Medidas: 4x7x2mm
Descripción: (Especial), [Liso / Bola cerámica / Torlon / Abierto-Abierto](#)



myonic 45-309

SG20
Medidas: 4x7x2mm
Descripción: [Liso / Bola acero / Torlon / Abierto-Cerrado](#)



45-318

Trasero Ti-Max X-SG 20L 20:1
Medidas: 5x8x2mm
Descripción: [Liso / Bola acero / Cerrado-Cerrado](#)



45-306

SG20
Medidas: 2,35x5,5x2mm
Descripción: [Liso / Bola acero / Abierto-Abierto](#)



myonic 45-308

SG20
Medidas: 2,35x5,5x2mm
Descripción: [Liso / Bola acero / Torlon / Abierto-Abierto](#)



45-307

Rodamientos contra ángulos Sirona

Delantero cabeza T1 Line C40, C40L
Medidas: 3x7x2mm
Descripción: [Liso / Bola acero / Abierto-Abierto](#)



myonic 45-309

Trasero cabeza T1 Line C40, C40L
Medidas: 4x7x2mm
Descripción: [Liso / Bola acero / Torlon / Abierto-Cerrado](#)



45-305

T2 REVO delantero
Medidas: 3x6x2mm
Descripción: [Liso / Bola acero / Cerrado-Cerrado](#)



myonic 45-300

T2 REVO trasero
Medidas: 4x7x1,6mm
Descripción: [Liso / Bola acero / Abierto-Abierto](#)



30-0218

Rodamientos contra ángulos MK-dent

MK-dent LS2011, LS2011L, LS3011, LS3011L, LP11L

Medidas: 3x8x3mm

Descripción: [Liso / Bola acero / Cerrado-Cerrado](#)



45-301

Rodamientos contra ángulos Bien Air

Cabeza1132 y trasero cabeza Serie Microseries

(Ref. Bien Air 701.01.81)

Medidas: 4x7x2mm

Descripción: [Liso / Bola acero / Abierto-Abierto](#)



45-318

Delantero cabeza Serie Microseries

Medidas: 5x8x2mm

Descripción: [Liso / Bola acero / Cerrado-Cerrado](#)



myonic 45-315

Eje intermedio contra-ángulos 1:1, 1:4, 1:5

(Ref. Bien Air 701.01.75)

Medidas: 2,35x4,763x2,35mm

Descripción: [Liso / Bola acero / Cerrado-Cerrado](#)



45-5014

RODAMIENTOS PIEZAS DE MANO RECTA

Rodamientos pieza de mano KaVo

KaVo 10CN / LN / CH / LC / CHC / A (NO C)

(Ref. KaVo 0.220.1301 / 0.220.0103)

Medidas: 4x9x4mm

Descripción: [Liso / Bola acero / Cerrado-Cerrado](#)



45-200

Trasero KaVo 10C

(Ref. KaVo 0.220.0126)

Medidas: 5x11x5mm

Descripción: [Liso / Bola acero / Cerrado-Cerrado](#)



30-7185

KaVo 10CN / LN / CH / LC / C / CHC

(Ref. KaVo 0.220.1302)

Medidas: 5x8x3mm

Descripción: [Liso / Bola acero / Cerrado-Cerrado](#)



myonic 45-303

Delantero 15CN Series y comp.

(Ref. KaVo 0.220.1306)

Medidas: 5x9,525x3,175mm

Descripción: (Especial), [Liso / Bola acero / Cerrado-Cerrado](#)



myonic 45-304

"Especial" Trasero 15CN Series

(Ref. KaVo 0.220.1301)y comp.

Medidas: 4x9x4mm

Descripción: [Liso / Bola acero / Cerrado-Cerrado](#)



45-5014

Rodamientos pieza de mano MK-dent

Trasero MK-dent LS1011

Medidas: 4x9x4mm

Descripción: [Liso / Bola acero / Cerrado-Cerrado](#)



30-7185

Delantero MK-dent LS1011

Medidas: 5x8x3mm

Descripción: [Liso / Bola acero / Cerrado-Cerrado](#)



45-302

Rodamientos pieza de mano Bien Air

Trasero pieza de mano 1:1 (Ref.: 160.03.83)

(Ref. Bien Air 701.01.65)

Medidas: 3x10x4mm

Descripción: [Liso / Bola acero / Abierto-Abierto](#)



30-7185

Delantero pieza de mano 1:1 (Ref.: 160.03.83)

(Ref. Bien Air 701.01.53)

Medidas: 5x8x3mm

Descripción: [Liso / Bola acero / Cerrado-Cerrado](#)



45-313

Rodamientos pieza de mano NSK

Trasero EX5, EX6, EX7, EX8, EX9, EX12, IS65 y comp.

(Ref. NSK B10321-1005)

Medidas: 5x10x3mm

Descripción: [Liso / Bola acero / Abierto-Abierto](#)



45-328

Trasero X65, X65L y comp.

(Ref. NSK B11223-1005)

Medidas: 5x10x4mm

Descripción: [Liso / Bola acero / Cerrado-Cerrado](#)



45-314

Delantero EX5, EX6, EX7, EX8, EX9, EX12, IS65 y comp.

(Ref. NSK B13213-0804)

Medidas: 4x8x3mm

Descripción: [Liso / Bola acero / Cerrado-Cerrado](#)



45-302

Rodamientos pieza de mano W&H

Trasero WH S11 y Synea HA43A

Medidas: 3x10x4mm

Descripción: [Liso / Bola acero / Abierto-Abierto](#)



30-7185

Delantero WH S11 y Synea HA43A

Medidas: 5x8x3mm

Descripción: [Liso / Bola acero / Cerrado-Cerrado](#)



45-313

Rodamientos pieza de mano rm

Trasero ECO P1

Medidas: 5x10x3mm

Descripción: [Liso / Bola acero / Abierto-Abierto](#)



45-314

Delantero ECO P1

Medidas: 4x8x3mm

Descripción: [Liso / Bola acero / Cerrado-Cerrado](#)

RODAMIENTOS MICROMOTORES NEUMÁTICOS



myonic 05-BE9023*

Rodamientos micromotores KaVo

181M

(Ref. KaVo 0.220.0021)

Medidas: 3x7x2mm

Descripción: [Liso / Bola acero / Abierto-Abierto](#)

* Hasta agotar existencias



myonic 45-310

181M

(Ref. KaVo 0.220.0021)

Medidas: 3x7x2mm

Descripción: [Liso / Bola acero / Abierto-Abierto](#)



myonic 05-BE9023*

Rodamientos micromotores MK-dent

AM1014

(Ref. KaVo 0.220.0021)

Medidas: 3x7x2mm

Descripción: [Liso / Bola acero / Abierto-Abierto](#)

* Hasta agotar existencias



45-311

Rodamientos micromotores NSK

EX103/EX203/MX200/EX100/IS205/TI205

PTL950TI/TI205L/EX203C y comp.

(Ref. NSK B2227-7923)

Medidas: 2,38x7,938x3,571mm

Descripción: [Liso / Bola acero / Cerrado-Cerrado](#)



30-133

Rodamientos micromotores W&H

A25, E25, LT25 y comp.

(Ref. W&H 01850600)

Medidas: 3,175x7,938x3,571mm

Descripción: [Liso / Bola acero / Cerrado-Cerrado](#)

Repuestos cabezas CA KaVo / MK-dent

05-BC9001	Botón completo LS9011, LS9021, 68LH, 67LH, L68, L67 (Ref. KaVo 0.540.3741)
05-BC9016	Botón completo LCH16
05-SP2005	Rotor completo 1:1 LS9011, 68LH, L68 (Ref. KaVo 0.540.3661)
05-SP2001	Carcasa LCH11, LS9011, 68LH (Ref. KaVo 0.540.3631)
05-SP2101	Carcasa LCH21, LS9021, 67LH (Ref. KaVo 0.540.3641)
05-SP2221	Carcasa LS9016, 80LD (Ref. KaVo 0.540.2381)
05-SP2002	Piñón transmisión 1:1 LCH11, LPH11, LS9011, 68LH, L68 (Ref. KaVo 0.540.4012)
05-SP2102	Piñón reducción 2:1 LCH21, LPH21, LS9021, 67LH, L67 (Ref. KaVo 0.540.4022)
05-SP2205	Cartucho con piñón 1:1 LCH16, LS9016, 80LD, L80 (fresas turbina) (Ref. KaVo 2x0.220.0735+0.540.2401+0.553.9342))
05-SP2004	Segmento 68LH, L68, 67LH, L67, 68LDN, 67LDN, LCH11, LCH21, LPH11, LPH21, LS9011, LS9021 (Ref. KaVo 0.540.4102)
05-SP2006	Chaveta 68LH, L68, 67LH, L67, 68LDN, 67LDN, LCH11, LCH21, LPH11, LPH21, LS9011, LS9021 (Ref. KaVo 0.540.4522)
05-SP2007	Anillo de conducción 68LH, L68, 67LH, L67, 68LDN, 67LDN LCH11, LCH21, LPH11, LPH21, LS9011, LS9021 (Ref. KaVo 0.540.4072)
05-SP2009*	Muelle de presión 68LH, L68, 67LH, L67, 68LDN, 67LDN, LPH11, LPH21, LS9011, LS9021 (Ref. KaVo 0.201.8958)
05-SP2021	Tornillo 68LH, L68, 67LH, L67, 68LDN, 67LDN, LCH11, LCH21, LCH11, LCH21, LPH11, LPH21, LS9011, LS9021 (Ref. KaVo 0.201.0005)
05-SP2023	Muelle 68LH, L68, 67LH, L67, 68LDN, 67LDN, LCH11, LCH21 LPH11, LPH21, LS9011, LS9021 (Ref. KaVo 0.540.3162)
05-SP2024	Eje transmisión 1:1 LCH11, LPH11, LS9011, 68LH, 68LDN, 68GDN, LS9016, 80LD, L68 (Ref. KaVo 0.540.1151)

- 05-SP2124 Eje reducción 2:1 LCH21, LPH21, LS9021, 67LH, 67LDN, L67, 31LR
(Ref. KaVo 0.540.1161)
- 05-SP2229 Junta LCH16, LS9016, 80LD, L80
(Ref. KaVo 0.540.3842)
- 05-SP2230 Tapa frontal LCH16, LS9016, 80LD, L80
(Ref. KaVo 0.540.3922)



Repuestos cabezas CA KaVo

- 44-711 Botón completo 68LDN, 68GDN, 67LDN
(Ref. KaVo 0.540.2501)
- 44-712 Carcasa completa 68LDN, 68GDN
(Ref. KaVo 0.540.2231)
- 44-710 Piñón transmisión 1:1 68LDN
(Ref. KaVo 0.540.4092)
- 44-720 Rotor completo 1:1 68LDN
(Ref. KaVo 0.540.2491)
- 44-704 Botón completo 68LH, 67LH, L68, L67
(Ref. KaVo 0.540.3741)
- 44-701 Piñón transmisión 1:1 68LH, L68
(Ref. KaVo 0.540.4012)
- 44-705 Rotor completo 1:1 68LH, L68
(Ref. KaVo 0.540.3661)
- 44-721 Piñón reducción 2:1 67LH, L67
(Ref. KaVo 0.540.4022)
- 44-702 Segmento 68LH, L68, 67LH, L67, 68LDN, 67LDN
(Ref. KaVo 0.540.4102)
- 44-703 Chaveta 68LH, L68, 67LH, L67, 68LDN, 67LDN
(Ref. KaVo 0.540.4522)
- 44-724 Eje transmisión 1:1 68LH, 68LDN, 68GDN, L68
(Ref. KaVo 0.540.1151)
- 44-398 Eje transmisión 2:1 67LH, L67
(Ref. KaVo 0.540.1161)



- 44-725 Corona eje de transmisión 1:1 68LH / 68LDN / L68



- 44-401 Botón completo para cabeza CL3
(Ref. KaVo 0.201.8958+0.540.3752+1.001.4486)



44-402 Eje intermedio para cabeza CL3
(Ref. KaVo 1.003.4207)



44-414 Rotor completo para cabeza CL3
(Ref. KaVo 1.001.4490)

20-805* Corona 67RIC (Ref. KaVo 0.540.2761)
(Original KaVo)

20-808* Piñón completo 67RIC (Ref. KaVo 0.540.2791)
(Original KaVo)

20-836* Eje KaVo 67RIC (Ref. KaVo 0.540.2731)
(Original KaVo)

*** Hasta agotar existencias**

Repuestos contra ángulos MK-dent / KaVo

05-SP1001 Tubos de medios para LS2011L

05-SP1004 Muelle

05-SP1003 Anillo de cierre

05-SP1005 Anillo de alambre

05-SP1006 Bola 3,0 mm

05-SP1007 Bola 1,5 mm

05-SP1010 Eje de transmisión

05-SP1012 Distanciador

05-SP1014 Muelle de presión

05-SP1015 Casquillo

05-SP1016 Tope arrastre trasero

05-SP1017 Pasador para tope de arrastre

05-SP1018 Arandela

05-SP1019 Inserto LS2011, 20CH, 2068CHC

05-SP1019L Inserto LS2011L, 20LH, 2068LH

05-SP1021 Anillo roscado

05-SP1022 Muelle de presión

05-SP1023	Segmento
05-SP2292	Cartucho LS2015/L y TI-Max (modelos nuevos)
05-SP9001	Barra transmisión luz
45-370	Rotor completo para KaVo 24/25CH/HC/CN/ LH/LHS/LN/LS/LHC/LHA (Ref. KaVo 0.553.7341 / 1.002.4748 / 0.553.5761)
20-6933*	Tornillo tapa spray KaVo 25CH (Ref.: 1.004.6933) (Original KaVo) * Hasta agotar existencias
05-SP1292KG	Rotor completo para KaVo 25LP/LPA/200XD (Ref. KaVo 1.001.3520 / 1.002.6135)
45-372	Rotor completo para KaVo E25L/E25C (Ref. KaVo 1.008.4040)

NOVEDAD!!!

05-SP1292NX Rotor completo contra ángulo MK-dent LE15 y LE15L

Repuestos contra ángulos Sirona

45-375S	Rotor completo para contra ángulo Sirona C200 / C200L / A170 / E200 / E200L / (A200 / A200L SN<7804) <u>Cabeza standard</u> (Ref. Sirona 6175587 / 6405687)
---------	--

NOVEDAD!!!



05-SP2005S Rotor completo para contra ángulo Sirona S40, C40 y A40 Cabeza standard

**44-420 Eje C40L, A40L, E40
(Ref. Sirona 6000959)**



44-416 Rotor completo para T2 Revo, mini R40

05-SP1292S2 Rotor completo para contra ángulo Sirona C200 mini y C200L mini

**44-421 Eje T2 Revo R40
(Ref. Sirona 5943167)**



44-417 Rotor completo para T1 Line



44-418 Eje T1 Line



**44-407 Tapa botón para T1 Classic S200/S200L (SN>20.000),
T1 Line C200 / C200L (SN>43.000),
T3 Line E200L, T2 Line A200 (SN<7804),
T2 Line A170L (SN>7805) y Siropure P200SL / P200IL**



44-408 Tapa botón para T1 Classic S40L / S6L
T1 Line C40 / C40L / C6 / C6L / C1.6 / C1.6L,
Siropure P40SL / P40IL / P6SL / P6IL



44-409 Tapa botón para T2 Line A400L / A6 Line,
T3 Line E40 / E6

44-410 Tapa botón para T1 Classic S200L mini,
T1 Line C200 mini / C200L mini, C200L (SN>68.381)

44-411 Tapa botón para T1 Classic S40L mini, T1 Line S6L mini,
T1 Line C40 mini / C40L mini / C6 mini / C6L mini /
C1.6 mini / C1.6L mini



44-380 **Repuestos contra ángulos NSK**
Rotor completo para NSK TI25



44-396 Eje para NSK TI25



44-387 Tapa botón para NSK TI-MAX TI25, TI-MAX TI25L,
TI-MAX X25, TI-MAX X25L, S-MAX M25, S-MAS M25L, FPB-Y



44-392 Corona superior para eje NSK TI25
(para usar con pasador)



44-384 Rotor completo para NSK X95, X95L, M95, M95L
(Ref. NSK C600 015, C600C015003, C600C015002)

NOVEDAD!!!

05-SP1292NX Rotor completo para NSK X95, X95L, M95, M95L
(Ref. NSK C600 015, C600C015003, C600C015002)

NOVEDAD!!!

44-404 Tapa botón para NSK M95, M95L

NOVEDAD!!!

44-423 Tapa botón para NSK TI-MAX X95, TI-MAX X95L

44-385 Eje para NSK X95, X95L
(Ref. NSK C600 022)



44-386 Eje para NSK M95, M95L
(Ref. NSK 10000559)



44-388 Rotor completo para NSK X15, X25, X25L, M25, M25L
(Ref. NSK C601 015 / C601015001)

NOVEDAD!!!



44-403 Tapa botón para cabezas endo NSK MP-Y, MP-F,
MPA-Y y MPAS-Y

44-389 Eje para NSK X25, X25L
(Ref. NSK C601 022)



44-390 Eje para NSK M25, M25L
(Ref. NSK 1000574)



44-393 Corona superior para eje NSK M25, M25L
(para usar con pasador)

NOVEDAD!!!



44-419 Rotor completo para NSK Ti-Max SG20, Ti-Max SG20L



44-394 Rotor completo para NSK S-Max SG20, S-Max SG20L
(Ref. NSK C1010150002, C1010150001)
Incluye: arandela azul y arandela metálica

NOVEDAD!!!

44-400 Kit arandela metálica y azul para cabeza NSK
S-MAX SG20 y SG20L
(Ref. NSK 20000341 y C495360A)



44-395 Eje para NSK S-Max SG20, SG20L
(Ref. NSK C1003022, 10000255001)

NOVEDAD!!!

44-422 Eje para NSK Ti-Max SG20, SG20L
(Ref. NSK C495022002)



44-391 Tapa botón para NSK S-Max SG20, SG20L
(Ref. NSK 10000226)

Repuestos contra ángulos W&H



44-372 Chaveta para W&H
(Ref. W&H 03819300)



44-373 Anillo conducción para W&H
(Ref. W&H 03819200)



44-399 Rotor completo para W&H WS75 L G / LED G NEW
y WI75 LED G / E-KM
(Envíanos una imagen para confirmar)
(Ref. W&H 04939900)

NOVEDAD!!!



44-415 **Eje para W&H WS-75 E/KM**
(Eje montaje atornillable)



44-381 Eje para W&H WI75 LED G, WS-75 y WI-75 E/KM
(Eje montaje atornillable)
(Envíanos una imagen para confirmar)



44-378 Eje para W&H WS75 LED G
(Eje montaje no atornillable)



44-376 Tapa botón para W&H WS75
(Ref. W&H 04940500)



44-370 Rotor completo para W&H WE-56 y WA-56 (antiguo)
(rods.: 2.0mm)
(Ref. W&H 03819000)



44-371 Piñón para W&H WE-56



44-374 Eje para W&H WE-56
(Ref. W&H 05852500)



44-382 Corona superior para eje W&H WE-56



44-383 Corona inferior para eje W&H WE-56



44-379 Tapa botón para W&H WE-56 (hasta 2008)
(Ref. W&H 05843800)



44-375 Rotor completo para W&H WA-56A (nuevo) (rods. 1,6mm)
(Ref. W&H 05431100)



44-377 Tapa botón para W&H WA-56A, WA-56LT
(Ref. W&H 03819600)
(Consúltanos modelo)

NOVEDAD!!!



44-412 Tapa botón para W&H WD-56

NOVEDAD!!!

44-413 Tapa botón para W&H WA-99, WA-99LT

NOVEDAD!!!

Repuestos contra ángulos Bien Air



45-376 Rotor completo para Bien Air 1:5 y Bien Air 1:5L
Suministro incluye: arandela metal y 2 anillos tóricos
(Ref. Bien Air 1501933)

45-377 Rotor completo para Bien Air 1:1 y Bien Air 1:1L
(Ref. Bien Air 150549)

45-378 Eje para Bien Air 1:1
(Ref. Bien Air 1500289)

REPUESTOS PIEZAS DE MANO Repuestos piezas de mano KaVo / MK-dent

05-SP1032	Tubo de irrigación
05-SP1036	Anillo de presión
05-SP1037	Muelle
05-SP1039	Anillo de cierre
05-SP1040	Cartucho para rodamiento
05-SP1041	Anillo
05-SP1042	Perno
05-SP1043	Anillo roscado
05-SP1044	Arandela
05-SP1045	Tornillo
05-SP1046	Inserto
05-SP1047	Clip

OTRAS REFERENCIAS BAJO PEDIDO

REPUESTOS MICROMOTORES NEUMÁTICOS Repuestos micromotores KaVo / MK-dent

05-SP1051	Anillo de regulación de agua
05-SP1052	Anillo de regulación de aire
05-SP1054	Muelle de presión (=SP0482)
05-SP1055	Pistón válvula
05-SP1056	Tapa tubo 05-SP1059
05-SP1058	Bola 2mm regulador agua (=SP0485)
05-SP1059	Tubito de irrigación
05-SP1060	Tapa roscada
05-SP1061	Disco
05-SP1062	Arandela
05-SP1063	Bloque regulación

05-SP1064	Muelle de presión regulador
05-SP1065	Regulador
05-SP1066	Arandela
05-SP1067	Base rotor
05-SP1068	Perno plano
05-SP1069	Cilindro exterior rotor
05-SP1071	Aspa, kit de 5 unidades
05-SP1072	Muelle de presión (aspas)
05-SP1074	Funda protección
05-SP1075	Tornillo
05-SP1078	Tornillo
05-SP1079	Muelle de presión
05-SP1080	Pasador
05-SP1082	Cable goma
05-SP1083	Cable goma
05-SP1088*	Tapa delantera con conector INTRA <i>* Hasta agotar existencias</i>
05-SP1089	Regulador de aire, completo
20-432	Pasador tope de arrastre todos los modelos (1x4,5mm) (Ref. KaVo 0.202.0018)

Anillos tóricos micromotores

05-OR3011	Anillo tórico sistema INTRA todos los modelos
05-OR1012	Anillo tórico MK-dent AM1014 y KaVo181
05-OR1013	Anillo tórico MK-dent AM1014 y KaVo181
05-OR1014	Anillo tórico MK-dent AM1014 y KaVo181
05-OR1015	Anillo tórico MK-dent AM1014 y KaVo181
05-OR1016	Anillo tórico MK-dent AM1014 y KaVo181

Anillos Tóricos Contra Ángulos y Piezas de Mano

05-SP1020	Contra-ángulos KaVo 20CN/LN/CH/LH/10CH/LH MK-dent LS2011/2011L/LS1011
-----------	--



RODAMIENTOS PARA MICROMOTORES ELÉCTRICOS

Todos los rodamientos que ofrecemos están fabricados por los principales fabricantes de rodamientos a nivel mundial: myonic®, Barden, GRW, NMB, NHBB o ESI. Todos fabricados de acuerdo a las normas de precisión ISO* (*normas para rodamientos de dimensiones métricas*) y ABEC** (*rodamientos generalmente en dimensiones de pulgadas*).

* ISO: International Standard Organization.

** ABEC: Annular Bearing Engineers Conference.

RODAMIENTOS DISEÑADOS PARA EL FUNCIONAMIENTO SEGÚN ESPECIFICACIONES DE CADA INSTRUMENTO



SI NO ENCUENTRAS EL RODAMIENTO QUE BUSCAS, CONSÚLTANOS



GEBR. REINFURT GMBH & CO. KG
EXTREME-PRECISION BALL BEARINGS

30-0089

KAVO

K190, K191, K192, K196, K197

Delantero
(Ref. KaVo 0.220.0089)

Medidas: 4x11x4mm

Descripción: [Liso / Bola acero / Abierto-Cerrado](#)



GEBR. REINFURT GMBH & CO. KG
EXTREME-PRECISION BALL BEARINGS

30-0136

Trasero
(Ref. KaVo 0.220.0136)

Medidas: 2x6x2,3mm

Descripción: [Liso / Bola acero / Abierto-Cerrado](#)

Kit 2 rodamientos: 30-0089 + 30-0136



45-200

KL700

Delantero
(Ref. KaVo 0.220.0219)

Medidas: 5x11x5mm

Descripción: [Liso / Bola acero / Cerrado-Cerrado](#)



30-0218

Trasero
(Ref. KaVo 0.220.0218)

Medidas: 3x8x3mm

Descripción: [Liso / Bola acero / Cerrado-Cerrado](#)

Kit 2 rodamientos: 30-0218 + 45-200



30-7185

KL701

Delantero
(Ref. KaVo 1.000.7185)

Medidas: 5x8x3mm

Descripción: [Liso / Bola acero / Cerrado-Cerrado](#)



30-0218

Trasero
(Ref. KaVo 0.220.0218)

Medidas: 3x8x3mm

Descripción: [Liso / Bola acero / Cerrado-Cerrado](#)

Kit 2 rodamientos: 30-7185 + 30-0218



30-7185

K200

Delantero
(Ref. KaVo 1.000.7185)

Medidas: 5x8x3mm

Descripción: [Liso / Bola acero / Cerrado-Cerrado](#)



GEBR. REINFURT GMBH & CO. KG
EXTREME-PRECISION BALL BEARINGS

30-0136

Trasero
(Ref. KaVo 0.220.0136)

Medidas: 2x6x2,3mm

Descripción: [Liso / Bola acero / Abierto-Cerrado](#)

Kit 2 rodamientos: 30-7185 + 30-0136

	myonic	30-2157	<p>K9 antiguo (K9 EWL 950 / 955) Delantero inducido (Ref. KaVo 0.220.0157) Medidas: 4x11x4mm Descripción: Liso / Bola acero / Cerrado-Cerrado</p>
	myonic	30-2158	<p>Trasero inducido (Ref. KaVo 0.220.0158) Medidas: 2x6x2,3mm Descripción: Liso / Bola acero / Cerrado-Cerrado</p>
	myonic	30-2113	<p>Eje K9 EWL 950 y trasero K9 EWL 955 (Ref. KaVo 0.220.0113) Medidas: 8x16x6mm Descripción: Liso / Bola acero / Cerrado-Cerrado</p>
		30-2148	<p>Delantero eje K9 EWL 955 (Ref. KaVo 0.220.0148) Medidas: 8x14x4mm Descripción: Liso / Bola acero / Cerrado-Cerrado</p>
		30-2011	<p>Kit 2 rodamientos inducido: 30-2157 + 30-2158</p>
		30-2223	<p>K9 (azul) (K9 EWL 4930 / 4932 / 4933) Delantero inducido (Ref. KaVo 0.220.0223) Medidas: 5x11x4mm Descripción: Liso / Bola acero / Cerrado-Cerrado</p>
	myonic	30-2158	<p>Trasero inducido (Ref. KaVo 0.220.0158) Medidas: 2x6x2,3mm Descripción: Liso / Bola acero / Cerrado-Cerrado</p>
		30-2055	<p>Delantero eje (Ref. KaVo 0.220.0055) Medidas: 7x14x1x7,5mm Descripción: Liso / Bola acero / Cerrado-Cerrado</p>
	myonic	30-2044	<p>Trasero eje (Ref. KaVo 0.220.0044) Medidas: 7,85x15,89x5,98mm Descripción: Liso / Bola acero / Cerrado-Cerrado</p>
		30-2111	<p>Kit 2 rodamientos inducido: 30-2223 + 30-2158</p>
		30-2112	<p>Kit 2 rodamientos eje: 30-2055 + 30-2044</p>
		30-2779	<p>K10 Delantero inducido (Ref. KaVo 0.220.0779) Medidas: 4x11x4mm Descripción: Liso / Bola acero / Cerrado-Cerrado</p>



30-2778

Trasero inducido
(Ref. KaVo 0.220.0778)
Medidas: 3x8x4mm
Descripción: [Liso / Bola acero / Cerrado-Cerrado](#)



30-2113

Eje
(Ref. KaVo 0.220.0113)
Medidas: 8x16x6mm
Descripción: [Liso / Bola acero / Cerrado-Cerrado](#)

30-2021

Kit 2 rodamientos inducido: 30-2778 + 30-2779

30-2000

Kit 2 rodamientos eje: 2X30-2113



30-2778

K11
Delantero inducido
(Ref. KaVo 0.220.0778)
Medidas: 3x8x4mm
Descripción: [Liso / Bola acero / Cerrado-Cerrado](#)



GEHR. REINFURT GMBH & CO. KG
EXTREME-PRECISION BALL BEARINGS

30-2779

Trasero inducido
(Ref. KaVo 0.220.0779)
Medidas: 4x11x4mm
Descripción: [Liso / Bola acero / Cerrado-Cerrado](#)



30-2045

Delantero eje
(Ref. KaVo 0.220.0045)
Medidas: 7,85x15,89x7,5mm
Descripción: [Liso / Bola acero / Phenolic / Abierto-Cerrado](#)



30-2044

Trasero eje
(Ref. KaVo 0.220.0044)
Medidas: 7,85x15,89x5,98mm
Descripción: [Liso / Bola acero / Cerrado-Cerrado](#)

30-2021

Kit 2 rodamientos inducido: 30-2778 + 30-2779

30-2031

Kit 2 rodamientos eje: 30-2045 + 30-2044

Kit Ref. KaVo 0.674.2841: 0.200.0827 + 0.220.0045 + 2X0.222.4042 + 0.220.0044 =
45-0827 + 30-2045 + 2X45-4042 + 30-2044



GEHR. REINFURT GMBH & CO. KG
EXTREME-PRECISION BALL BEARINGS

30-2779

K12 / Power Grip todo los modelos
Delantero inducido
(Ref. KaVo 0.220.0779)
Medidas: 4x11x4mm
Descripción: [Liso / Bola acero / Cerrado-Cerrado](#)



30-2778

Trasero inducido
(Ref. KaVo 0.220.0778)
Medidas: 3x8x4mm
Descripción: [Liso / Bola acero / Cerrado-Cerrado](#)



GEBR. REINFURT GMBH & CO. KG
EXTREME-PRECISION BALL BEARINGS

30-2055

Delantero eje
(Ref. KaVo 0.220.0055)
Medidas: 7x14x1x7,5mm
Descripción: [Liso / Bola acero / Cerrado-Cerrado](#)



myonic

30-2044

Trasero eje
(Ref. KaVo 0.220.0044)
Medidas: 7,85x15,89x5,98mm
Descripción: [Liso / Bola acero / Cerrado-Cerrado](#)

30-2021

Kit 2 rodamientos inducido: 30-2778 + 30-2779

30-2112

Kit 2 rodamientos eje: 30-2055 + 30-2044



GEBR. REINFURT GMBH & CO. KG
EXTREME-PRECISION BALL BEARINGS

30-2058

K4 / K5
Delantero + tóricos + fieltro
(Ref. KaVo 0.220.0058 + 2x0.200.6199 + 0.200.0692)
Medidas: 7x14x1x7,5mm
Descripción: (Especial), [Liso / Bola acero / Cerrado-Cerrado](#)



myonic

30-2056

Trasero
(Ref. KaVo 0.220.0056)
Medidas: 10x19x7mm
Descripción: [Liso / Bola acero / Cerrado-Cerrado](#)

30-205

Kit 2 rodamientos inducido: 30-2056 + 30-2058



GEBR. REINFURT GMBH & CO. KG
EXTREME-PRECISION BALL BEARINGS

30-206

SF EWL 4004 / 4005
Rodamiento delantero
(Ref. KaVo: 0.247.6057)
Medidas: 8x22x7mm
Descripción: [Liso / Bola acero / Phenolic / Abierto-Cerrado](#)



myonic

30-207

Rodamiento trasero
(Ref. KaVo: 0.220.0112)
Medidas: 7x14x5mm
Descripción: [Liso / Bola acero / Abierto-Cerrado](#)

BIEN AIR

MC3



30-130

Bien Air, MC3 delantero
(Ref. Bien Air 701.01.71)
Medidas: 4x11x4mm
Descripción: [Liso / Bola acero / Cerrado-Cerrado](#)



30-131

Bien Air, MC3 trasero
(Ref. Bien Air 701.01.70)
Medidas: 2,38x7,938x3,571mm
Descripción: [Liso / Bola acero / Cerrado-Cerrado](#)



30-132

MC2

Bien Air, MC2 trasero
(Ref. Bien Air 701.01.23)

Medidas: 2,38x7,938x9,05x3,571mm

Descripción: [Con Reborde / Bola acero / Cerrado-Cerrado](#)



30-133

Bien Air, MC2 delantero y Aquilón del. y tras.
(Ref. Bien Air 701.01.14)

Medidas: 3,175x7,938x3,571mm

Descripción: [Liso / Bola acero / Cerrado-Cerrado](#)



30-134

MX

Bien Air, MX delantero
(Ref. Bien Air 701.01.93)

Medidas: 4,763x7,938x3,175mm

Descripción: [Liso / Bola acero / Cerrado-Cerrado](#)



30-135

Bien Air, MX trasero
(Ref. Bien Air 701.01.94)

Medidas: 3,967x7,938x3,175mm

Descripción: [Liso / Bola acero / Cerrado-Cerrado](#)

GEOR. REINFURTH GMBH & CO. KG
EXTENSIVE PRODUCTION HALL EQUIPMENT



45-350

SIRONA

SL1, delantero
(Ref. Sirona 7040801)

Medidas: 4x9x4mm

Descripción: [Con Reborde / Bola acero / Cerrado-Cerrado](#)



45-351

SL1, trasero
(Ref. Sirona 7036130)

Medidas: 2x6x2,3mm

Descripción: [Con Rebaje / Bola acero / Cerrado-Cerrado](#)



45-200

W&H

Delantero inducido MF Techtorque / MF Perfecta
(Ref. W&H: 02685500)

Medidas: 5x11x5mm

Descripción: [Liso / Bola acero / Cerrado-Cerrado](#)



30-2778

Trasero inducido MF Techtorque / MF Perfecta
(excepto Perfecta 300)

(Ref. W&H: 01206200)

Medidas: 3x8x4mm

Descripción: [Liso / Bola acero / Cerrado-Cerrado](#)



30-2113


Delantero pieza de mano azul/negra MF Techtorque /
MF Perfecta

(Ref. W&H: 03202300)

Medidas: 8x16x6mm

Descripción: [Liso / Bola acero / Cerrado-Cerrado](#)

 **myonic** 45-203 Trasero pieza de mano azul/negra MF Techorque / MF Perfecta
(Ref. W&H: 03202200)
Medidas: 7x14x5mm
Descripción: [Liso / Bola acero / Cerrado-Cerrado](#)

 **myonic** 45-327 Perfecta 300
Medidas: 4x9x4mm
Descripción: [Liso / Bola acero / Cerrado-Cerrado](#)



45-220

NSK
ULTIMATE, VOLVERE Y UHR

Trasero eje
(Ref. NSK: B11243-1306)
Medidas: 6X13x5mm
Descripción: [Liso / Bola acero / Cerrado-Cerrado](#)




45-221

Delantero eje
(Ref. NSK: B20245-2763)
Medidas: 6,35X12,7X4,763mm
Descripción: [Liso / Bola acero / Cerrado-Cerrado](#)



30-683

Volvere rotor
Medidas: 3x7x3mm

 **myonic** 45-327 Ultimate rotor
Medidas: 4x9x4mm
Descripción: [Liso / Bola acero / Cerrado-Cerrado](#)



45-221

MARATHON

Trasero
Medidas: 6,35x12,7x4,763mm
Descripción: [Liso / Bola acero / Cerrado-Cerrado](#)



30-2148

Delantero
Medidas: 8x14x4mm
Descripción: [Liso / Bola acero / Cerrado-Cerrado](#)

Rotores Micromotores Eléctricos

Rotores Micromotores KaVo

- 30-101 K190/K196 (Ref. KaVo 0.676.0871)
- 30-102 K192 (Ref. KaVo 0.676.0971)
- 30-103 K200 (Ref. KaVo 1.000.6859)
- NOVEDAD!!!** 30-104 **K201 (Ref. KaVo 1.001.8992)**
- 30-110 K9 EWL 950/955 (Ref. KaVo 0.674.1261 / 1.000.2200)
- 30-111 K10 (Ref. KaVo 0.674.3321)



Rotores Micromotores Bien Air

- 30-115 MC3 (Todos los modelos)
(Ref. Bien Air 150.00.42 / 211.75.29) Original Bien Air
- 30-114* MC2 40 GT IR, sin luz (incluye disco teflón y resorte)
(Ref. Bien Air 150.11.30 / 211.46.03) Original Bien Air
- 30-117 MC3 (incluye disco teflón, arandelas y rodamientos)
(Ref. Bien Air 150.00.42 / 211.75.29 + 701.01.71 + 701.01.70)
Compatible



NOVEDAD!!!

- 30-118 MC2 40
(Ref. Bien Air 150.09.32 / 211.36.04) Compatible
- 30-119 MC2 40LKE
(Ref. Bien Air 150.09.31 / 211.61.16) Compatible

Rotores Micromotores W&H

- 30-117 EB40 (incluye disco teflón, arandelas y rodamientos)
(Ref. W&H 04059300) Compatible



ESCOBILLAS

Escobillas Micromotores KaVo

30-260 Motores INTRA (Ref. KaVo 0.676.0881) (K190, K191, K192, K196, K197, K200, K201 y compatibles)



30-250 K9, unidad (Ref. KaVo 0.676.0241)



30-251 K10, unidad (Ref. KaVo 0.674.2481)



30-270 **Escobillas Micromotores NSK**
Volvere, pack 2 uds. (original Ref. NSK E0230115)
Original NSK

Escobillas Micromotores W&H

80-407540 ELCO, pack 4 uds.



Escobillas Micromotores Bien Air

30-264 Bien Air MC2 (original, Ref. Bien Air 211.45.06), unidad
Original Bien Air

30-265 Bien Air MC3 (original, Ref. Bien Air 211.75.08), unidad
Original Bien Air

Escobillas Micromotores FARO



80-406117 Escobilla micromotor Única (1 ud.)
(Ref. Faro 556117)

80-407540 Escobilla micromotor Modo (pack 4 uds.)
(Ref. Faro SP557540)

OTRAS REFERENCIAS DISPONIBLES CONSÚLTANOS

Escobillas Micromotores SAEYANG MARATHON, SAESHIN, NSK MX90 Y NSK 459TM/L

31-270 unidad



30-401

PINZAS (2,35mm)

Pinzas Micromotores KaVo

K11, K9 antiguo EWL 950 / 955, K10 4950
(Ref. KaVo 0.674.7752)



30-402

K10 resto modelos, K12, K4, K5, K9 nuevo(azul) EWL 4930 /
4932 / 4933 Power Grip todos los modelos
(Ref. KaVo 0.674.4871)

30-409

Tapa pinzas K4, K5, K9, K10, K11, K12
(Ref. KaVo 0.674.8212)

45-444

SF EWL 4004 / 4005
(Ref. KaVo 0.671.1562)



30-405

Pinzas Micromotores NSK

Ultimate XL / 450 / 500 / Volvere Vmax
(Ref.NSK H203180)

NOVEDAD!!!

30-407

Presto Aqua Lux, Aqua II, Presto II
(Ref.NSK T815019)

30-5500

Pinzas Micromotores W&H

Perfecta (desde N/S 011117) (original, Ref W&H: 03025500)
Original W&H

30-406

Pinzas Micromotores Marathon

Marathon

TAPAS - CASQUILLOS

Micromotores KaVo

30-439


Tapa K9, K10, gris
(Ref. KaVo 0.674.2861)

45-440

Casquillo K9, K10
(Ref. KaVo 0.674.6302)

VARILLAS - TOPES DE ARRASTRE

Micromotores KaVo

- 30-420 Varilla de sujeción K9, K10 (Ref. KaVo 0.674.1191)
- 45-441 Varilla de sujeción SF EWL 4004 - 4005
(Ref. KaVo 0.674.3052)
- 
- 30-430 Tope de arrastre varilla K9, K10, K11
(Ref. KaVo 0.674.4192)
- 30-431 Tope de arrastre inducido K9, K10, K11
(Ref. KaVo 0.674.4282)
- 20-432 Pasador tope de arrastre todos los modelos (1x4,5mm)
(Ref. KaVo 0.202.0018) [Original KaVo](#)

NOVEDAD!!! 30-165

Micromotores Bien Air

[Pasador tope de arrastre MC2, clavija elástica 1x5](#)
(Ref. Bien Air 652.02.02) [Original Bien Air](#)

NOVEDAD!!! 30-166

[Pasador tope de arrastre MC3, clavija elástica 1,5x4,7](#)
(Ref. Bien Air 652.04.05) [Original Bien Air](#)

ARANDELAS - ANILLOS TÓRICOS

Micromotores KaVo

- 45-4057* Arandela elástica K9, K10, K11
(Ref. KaVo 0.222.4057)
- 45-4044* Arandela elástica K9, K12
(Ref. KaVo 0.222.4044)
- 45-4045* Arandela elástica K9, K10
(Ref. KaVo 0.222.4045)
- 45-2408 Anillo tórico K9, K10
(Ref. KaVo 0.224.2408)
- 45-4042 Arandela K11 y comp.
(Ref. KaVo 0.222.4042)
- 45-0827 Anillo fieltro 8,1 K11 y comp.
(Ref. KaVo 0.224.0827)
- 30-445 Anillo tórico K4, K5, K9
(Ref. KaVo 0.200.6199)

* **Hasta agotar existencias**



TOPES DE ARRASTRE

Micromotores KaVo

- 45-005 190/192/196/K200/K201/KL700/KL701
(Ref. KaVo 0.535.1352)
- 20-432 Pasador tope de arrastre todos los modelos (1x4,5mm)
(Ref. KaVo 0.202.0018)

LAMINAS - COJINETES - TUERCAS - TAPAS

Micromotores KaVo

- 45-442 Lámina SF EWL 4004 / 4005
(Ref. KaVo 0.674.3062)
- 45-443 Cojinete guía alta frecuencia SF EWL 4004 / 4005
(Ref. KaVo 0.674.0532)
- 45-450 Botón SF EWL 4005
(Ref. KaVo 0.674.2711)
- 45-451 Ventilador SF EWL 4004 / 4005
(Ref. KaVo 0.674.2911)
- 45-449 Tuerca roscada K9 antiguo EWL 950/955, K10
(Ref. KaVo 0.674.2871)
- 30-255* Tuerca roscada K9 nuevo (azul) EWL 4930 / 4932 / 4933,
K12 (Ref. 1.000.1260)
** Hasta agotar existencias*

Otros Repuestos Micromotores FARO



- 80-400000 Cable micromotor Modo
(Ref. Faro 557300000)



REPUESTOS LÁMPARAS FARO

- 1.- Repuestos lámpara Alya**
- 2.- Repuestos lámpara Maia**
- 3.- Repuestos lámpara EDI,**
- 4.- Repuestos lámpara Forma y otras**

Repuestos Lámparas FARO

NOVEDAD!!!

80-010025 Pareja reflectores lámpara **Alya** (N/S<10ld12150)
(Ref. Faro SP310025)

NOVEDAD!!!

80-010025006 Pareja reflectores lámpara **Alya** (N/S>10ld12150)
(Ref. Faro SP310025006)

80-010102 Grupo electrónico joystick lámpara **Alya**
(Ref. Faro SP310102)

80-010108 Palanca interruptor lámpara **Alya**
(Ref.: Faro SP310108)

80-010200 Disipador 5000°K lámpara **Alya**
(Ref.: Faro SP310200)

80-010390 Kit soportes y asas grises (derecha + izquierda)
lámpara **Alya** (Todas)
(Ref. Faro SP310390=SP310352+SP310370)

80-010352 Kit soportes asas grises (derecha + izquierda)
lámpara **Alya** (N/S: desde 11LD005228)
(Ref. Faro SP310352)

80-010370 Kit asas grises (derecha + izquierda) lámpara **Alya**
(N/S: desde 11LD005228)
(Ref. Faro SP310370)

80-010390006 Kit soportes y asas blancas (derecha + izquierda)
lámpara **Alya** (Todas)
(Ref. Faro SP310390006=SP310352006+SP310370006)

80-010352006 Kit soportes asas blancas (derecha + izquierda)
lámpara **Alya** (N/S: desde 11LD005228)
(Ref. Faro SP310352006)

80-010370006 Kit asas blancas (derecha + izquierda) lámpara **Alya**
(N/S: desde 11LD005228)
(Ref. Faro SP310370006)

80-010201 Grupo LED lámpara **Alya** (N/S: hasta 10LD012150)
(Ref. Faro SP310200)



80-010305 Grupo LED lámpara **Alya** (N/S: 10LD012151 – 15LD005043)
(Ref. Faro SP310305)



80-010435 Grupo LED lámpara **Alya** (N/S: 15LD005044 – 17LD10112)
(Ref. Faro SP310435)

80-010285 Grupo LED lámpara **Alya** (N/S: desde 17LD10113)
(Ref. Faro SP510285)

80-010125 Placa electrónica lámpara **Alya** con interruptor y carcasa€
(N/S: <10LD12150)
(Ref. Faro SP510285)



80-010130	Placa electrónica lámpara Alya con sensor y carcasa (N/S: <10LD12150) (Ref. Faro SP310130)	→ 
80-010355	Placa electrónica lámpara Alya con interruptor y carcasa " <u>gris</u> " (10LD12151<N/S<15LD5043) (Ref. Faro SP310355)	→ 
80-010355006	Placa electrónica lámpara Alya con interruptor y carcasa " <u>blanca</u> " (10LD12151<N/S<15LD5043) (Ref. Faro SP310355006)	→ 
80-010360	Placa electrónica lámpara Alya con sensor y carcasa " <u>gris</u> " (10LD12151<N/S<15LD5043) (Ref. Faro SP310360)	→ 
80-010360006	Placa electrónica lámpara Alya con sensor y carcasa " <u>blanca</u> " (10LD12151<N/S<15LD5043) (Ref. Faro SP310360006)	→ 
80-010480	Placa electrónica lámpara Alya con interruptor y carcasa " <u>gris</u> " (15LD5044<N/S<17LD010112) (Ref. Faro SP310480)	→ 
80-010480006	Placa electrónica lámpara Alya con interruptor y carcasa " <u>blanca</u> " (15LD5044<N/S<17LD010112) (Ref. Faro SP310480006)	<i>En stock!</i>
80-010485	Placa electrónica lámpara Alya con sensor y carcasa " <u>gris</u> " (15LD5044<N/S<17LD010112) (Ref. Faro SP310485)	→ 
80-010485006	Placa electrónica lámpara Alya con sensor y carcasa " <u>blanca</u> " (15LD5044<N/S<17LD010112) (Ref. Faro SP310485006)	→ 
80-010125B	Placa electrónica lámpara Alya con interruptor y carcasa " <u>blanca</u> " (N/S>17LD010113) (Ref. Faro SP510125B)	<i>En stock!</i>
80-010130B	Placa electrónica lámpara Alya con sensor y carcasa " <u>blanca</u> " (N/S>17LD010113) (Ref. Faro SP510130B)	→ 
80-030095	Cable de grupo LED a placa electrónica lámparas Maia y Alya (Ref. Faro 310095)	
NOVEDAD!!! 80-030902	Pareja reflectores lámpara Maia (Ref. Faro SP320902)	

- 80-030903 Grupo LED **Maia**
(Ref. Faro SP320903)
- 80-030906 Placa electrónica lámpara **Maia** (N/S<15LD011296)
(Ref. Faro SP320906)
- 80-030906A Placa electrónica lámpara **Maia** (N/S>15LD011296)
(Ref. Faro SP320906A)

NOVEDAD!!!

- 80-030907 Interruptor con palanca lámpara **Maia** (N/S<15LD011296)
(Ref. Faro SP320907)

NOVEDAD!!!

- 80-030907A Interruptor con palanca lámpara **Maia** (N/S>15LD011296)
(Ref. Faro SP320907A)

NOVEDAD!!!

- 80-030908 Palanca interruptor lámpara **Maia**, 1ud.
(Ref. Faro SP320908)



- 80-021122 Bombilla 17V 95W lámpara **EDI**
(Ref. Faro 401122)

- 80-026019 Porta lámparas lámpara **EDI**
(Ref. Faro 306019)



- 80-64643FDS Bombilla OSRAM 24V 150W casquillo cerámico
(Ref. Faro 406022)

- 80-026029 Protección frontal lámpara **EDI**
(Ref. Faro 306029)

- 80-026027 Protector bombilla lámpara **EDI**
(Ref. Faro 306027)

- 80-026032 Protector térmico lámpara **EDI**
(Ref. Faro 306032)

- 80-026053 Regulador intensidad lámpara **EDI**
(Ref. Faro 306053)

- 80-026079 Ventilador lámpara **EDI**
(Ref. Faro 306079)

- 80-026080 Electrónica ventilador lámpara **EDI**
(Ref. Faro 306080)

- 80-026364 Kit soportes (derecha + izquierda) lámpara **EDI**
(Ref. Faro 306364=306035+306038)

- 80-026365 Kit asas (derecha + izquierda) lámpara **EDI** y **Maia**
(Ref. Faro 306365; 320904)

- 80-029005 Interruptor bipolar lámpara **EDI**
(Ref. Faro SP409005)

- 80-050088 Transformador lámparas **FORMA 2000/90**
(Ref. Faro 300088)



80-055252	Baffle blanco lámparas FORMA 2000/90 (Ref. Faro 305252)
80-055002	Protección frontal lámpara S90, SC, TS90 (Ref. Faro 305002)
80-055255	Reflector parabólico lámparas 2000/90 (Ref. Faro 305255)
80-055259	Termostato con reset manual (Ref. Faro 305259)
80-055284	Electrónica ventilador lámparas FORMA 2000/90 (Ref. Faro 305284)
80-055285	Cableado ventilador lámparas FORMA 2000/90 (Ref. Faro 305285)
80-058005	Porta lámparas lámparas FORMA 2000/90 (Ref. Faro 408005)
80-058013	Plexiglas protección frontal lámparas FORMA 90 (Ref. Faro 408013)
80-058116	Interruptor unipolar lámparas FORMA con transformador (Ref. Faro 408116)
80-058858	Plexiglas protección frontal lámparas FORMA 2000 (Ref. Faro SP408858)
80-058877	Regulador intensidad lámparas FORMA 2000/90 (Ref. Faro 408877)

OTRAS REFERENCIAS DISPONIBLES CONSÚLTANOS



BOMBILLAS EQUIPOS / APARATOS

PARA MÁS VER SECCIÓN FARO

17-222*	12V/55W Daray Bifocal
17-250*	Xenophot para cámaras Flexiscope
13165*	Phillips 14V, 35W
09-900*	Decostar 51



REPUESTOS AUTOCLAVES Y SELLADORAS

REPUESTOS AUTOCLAVES



Repuestos Autoclaves FARO

- 80-302705 Kit mantenimiento autoclave Faro SK07, Moon, Step, Easy-R
(Ref. Faro SP742705)
Suministro incluye: 2x filtros agua (Ref. Faro 707175X2), junta puerta (Ref. Faro 708014), filtro caldera (Ref. Faro 737068), tubos carga y descarga (Ref. Faro 742589) y filtro bacteriológico (Ref. Faro 742631).
- 80-308014 Junta puerta autoclave Faro SK07, Moon, Step, Easy-R, Just
(Ref. Faro SP708014)
- 80-307175 Filtro agua autoclave Faro SK07 (pack: 2 uds)
(Ref. Faro SP707175)
- 80-302592 Tubos de carga y descarga autoclaves Faro
(Ref. Faro SP742592)
- 70-0004 Filtro bacteriológico autoclave 1/8"
(Ref. Faro 742631)

OTRAS REFERENCIAS DISPONIBLES CONSÚLTANOS

Filtros bacteriológicos autoclaves

- 70-0004 Filtro bacteriológico autoclave 1/8"
(33,5mm alto x 54,0mm ancho)
Utilizado en autoclaves: Comminox, Mocom, Tecnogaz, W&H (algunos modelos), Satelec Acteon, NSK (algunos modelos)
- 70-0008 Filtro bacteriológico autoclave 1/8"
(25,5mm alto x 54,0mm ancho)
Utilizado en autoclaves: Euronda, Icanclave, W&H (algunos modelos), NSK (algunos modelos)

REPUESTOS SELLADORAS



Repuestos Selladoras FARO

- 80-700301 Cuchilla selladora Sella II (con soporte)
(Ref. Faro SP700301)
- 80-700353 Cuchilla selladora SL13 (sin soporte)
(Ref. Faro SP700353)



JERINGAS Y REPUESTOS JERINGAS

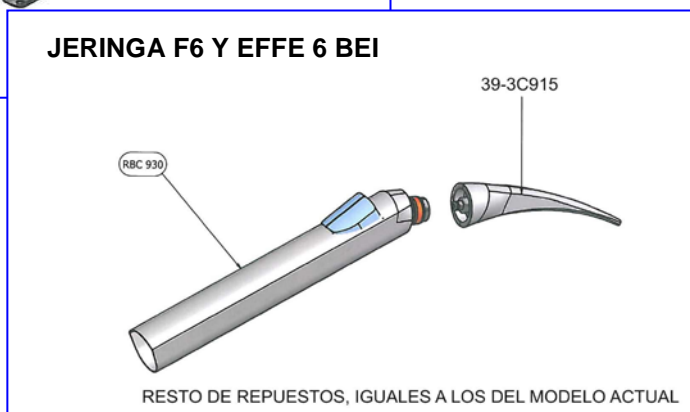
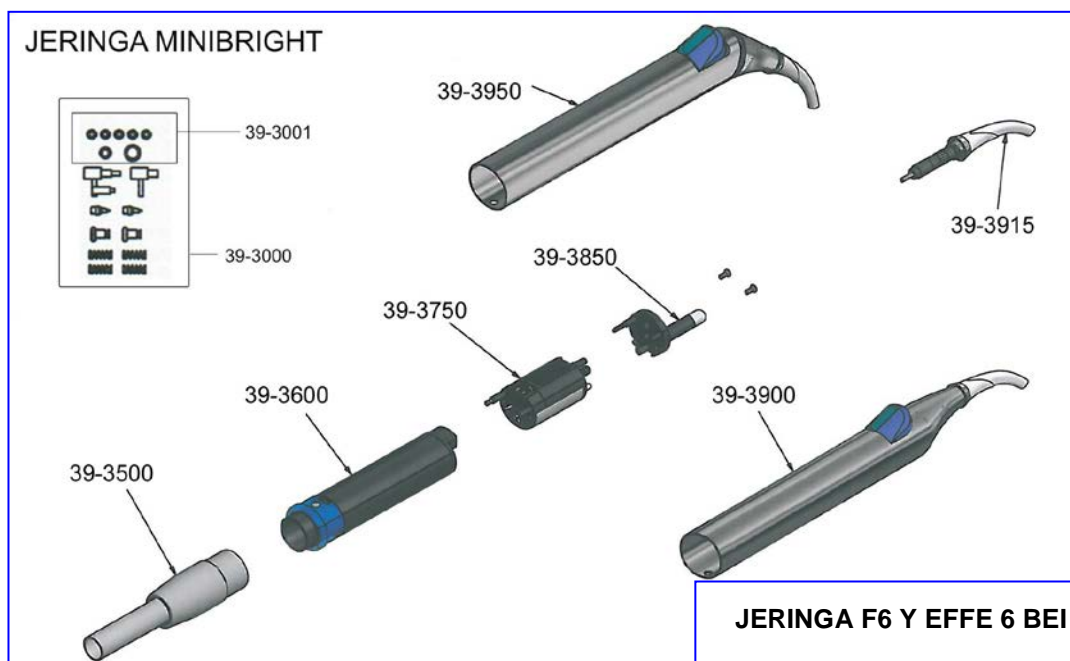
- 1.- Jeringas Luzzani y sus repuestos
- 2.- Jeringas FARO y sus repuestos
- 3.- Jeringas económicas





JERINGAS LUZZANI MINIBRIGHT

39-3151 Jeringa Minibright 6F, con luz, recta, Acero / gris, 170cm



REPUESTOS JERINGAS LUZZANI MINIBRIGHT, F6 Y EFFE 6 BEI

39-3C915	Punta jeringa F6 3F, 6F y EFFE 6 BEI
39-3915	Punta jeringa Minibright 3F y 6F
39-3000	Kit completo reparación F6 y Minibright
39-3001	Kit completo anillos tóricos F6 y Minibright
39-3750	Cabeza completa F6 y Minibright
39-3850	LED Minibright
39-3600	Cuerpo central Minibright
39-3500	Manguera completa jeringa Minibright, gris, 170cm
39-3900	Carcasa completa Minibright

TODOS LOS REPUESTOS JERINGAS LUZZANI CONSULTE PRECIOS Y DESPIECES



JERINGAS LUZZANI MINILIGHT (OPEN END)

- 39-12521 Jeringa Minilight 3F, recta, Acero / gris, 170cm
- 39-12621 Jeringa Minilight 3F, angulada, Acero / gris, 170cm
- 39-12523 Jeringa Minilight 3F, recta, Acero / negra, 170cm
- 39-12623 Jeringa Minilight 3F, angulada, Acero / negra, 170cm
- 39-12511 Jeringa Minilight 3F, recta, Tecnopolimero / gris, 170cm
- 39-12611 Jeringa Minilight 3F, angulada, Tecnopolimero / gris, 170cm
- 39-11521 Jeringa Minilight 6F, recta, Acero / gris, 170cm
- 39-11621 Jeringa Minilight 6F, angulada, Acero / gris, 170cm

NOVEDAD!!!

JERINGAS LUZZANI MINILIGHT (CONECTOR A EQUIPO CEFLA DESDE 2006: CASTELLINI, ANTHOS, STERN WEBER)

- 39-12521C1 [Jeringa Minilight 3F, recta, Acero / gris, 125cm Conector equipo Cefla](#)
- 39-12521C2 [Jeringa Minilight 3F, recta, Acero / gris, 140cm Conector equipo Cefla](#)
- 39-12621C1 [Jeringa Minilight 3F, angulada, Acero / gris, 125cm Conector equipo Cefla](#)
- 39-12621C2 [Jeringa Minilight 3F, angulada, Acero / gris, 140cm Conector equipo Cefla](#)

CONSULTAR OTROS COLORES

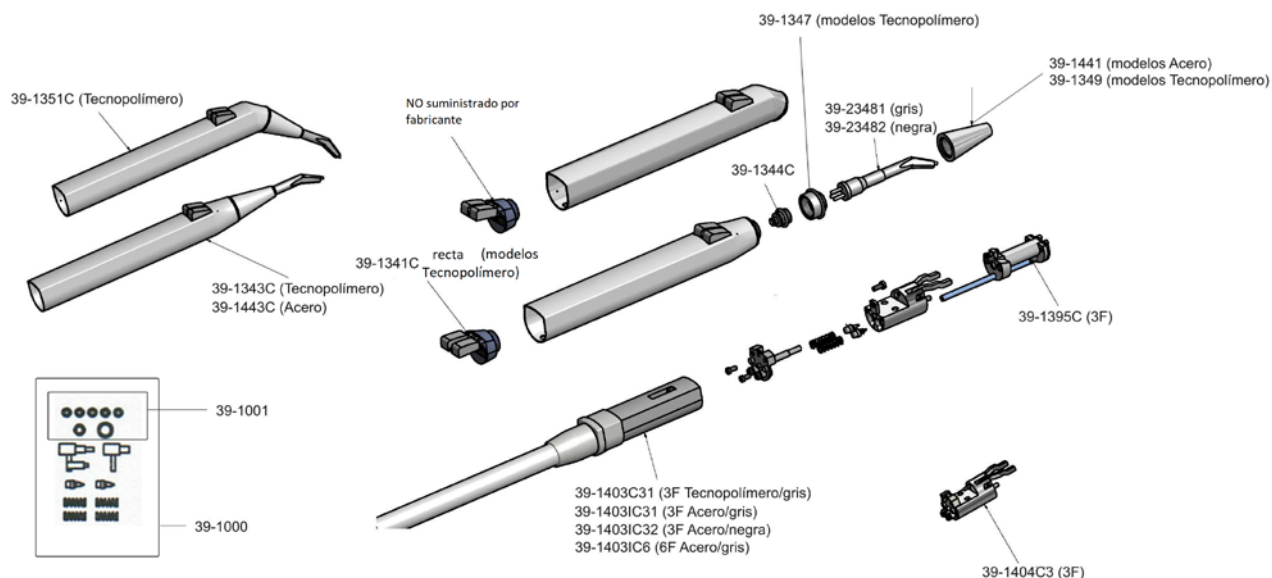
NOVEDAD!!!

JERINGAS LUZZANI MINILIGHT (CONECTOR A EQUIPO KAVO)

- 39-12521K1 Jeringa Minilight 3F, recta, Acero / gris, 125cm
[Conector equipo KaVo](#)
- 39-1252K2 Jeringa Minilight 3F, recta, Acero / gris, 140cm
[Conector equipo KaVo](#)
- 39-12621K1 Jeringa Minilight 3F, angulada, Acero / gris, 125cm
[Conector equipo KaVo](#)
- 39-12621K2 Jeringa Minilight 3F, angulada, Acero / gris, 140cm
[Conector equipo KaVo](#)

CONSULTAR OTROS COLORES

JERINGA MINILIGHT 3F

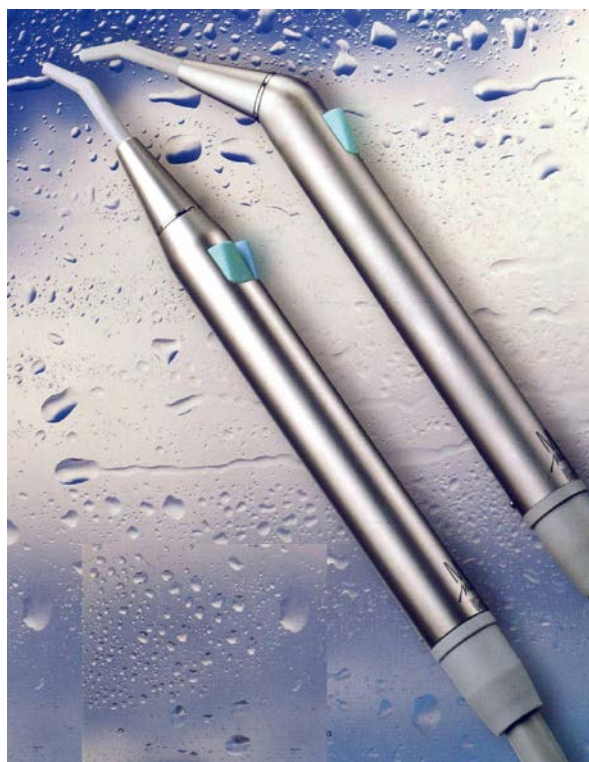


REPUESTOS JERINGAS LUZZANI MINILIGHT

39-1000	Kit completo reparación
39-1001	Kit completo 18 anillos tóricos
39-1341C*	Botonera jeringa recta Tecnopolímero
39-1343C	Carcasa completa recta Tecnopolímero
39-1344C	Conexión completa punta
39-1349	Cono Tecnopolímero
39-1351C	Carcasa completa angulada Tecnopolímero
39-1395C	Cabeza completa 3F
39-1403C31	Manguera completa jeringa 3F de Tecnopolímero, gris, 170cm
39-1403IC31	Manguera completa jeringa 3F de Acero, gris, 170cm
39-1403IC32	Manguera completa jeringa 3F de Acero, negra, 170cm
39-1403IC6	Manguera completa jeringa 6F de Acero, gris, 170cm
39-1404C3	Cuerpo jeringa 3F (<u>NO 6F</u>)
39-1404	Cuerpo jeringa 6F
39-1441	Cono Acero
39-1443C	Carcasa completa recta Acero
39-1451C	Carcasa completa angulada Acero
39-23481	Punta gris
39-23482	Punta negra

**Hasta agotar existencias*

TODOS LOS REPUESTOS JERINGAS LUZZANI CONSULTE PRECIOS Y DESPIECES



JERINGAS LUZZANI MINIMATE (OPEN END)

- 39-251 Jeringa Minimate 3F, recta, Acero / gris, 170cm
- 39-2512 Jeringa Minimate 3F, recta, Acero / negra, 170cm
- 39-261 Jeringa Minimate 3F, angulada, Acero / gris, 170cm
- 39-2612 Jeringa Minimate 3F, angulada, Acero / negra, 170cm

NOVEDAD!!!

JERINGAS LUZZANI MINIMATE (CONECTOR A EQUIPO CEFLA DESDE 2006: CASTELLINI, ANTHOS, STERN WEBER)

- 39-251C1 [Jeringa Minimate 3F, recta, Acero / gris, 125cm, Conector equipo Cefla](#)
- 39-251C2 [Jeringa Minimate 3F, recta, Acero / gris, 140cm, Conector equipo Cefla](#)
- 39-261C1 [Jeringa Minimate 3F, angulada, Acero / gris, 125cm Conector equipo Cefla](#)
- 39-261C2 [Jeringa Minimate 3F, angulada, Acero / gris, 140cm Conector equipo Cefla](#)

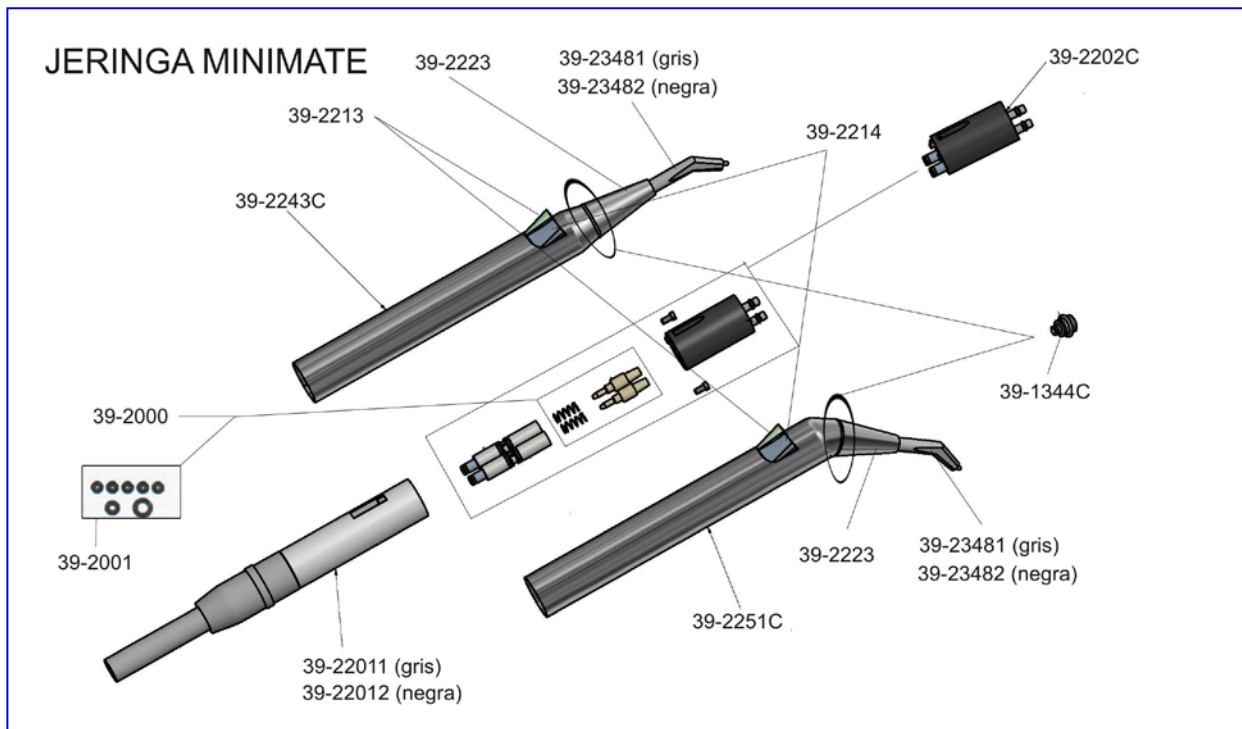
CONSULTAR OTROS COLORES

NOVEDAD!!!

JERINGAS LUZZANI MINIMATE (CONECTOR A EQUIPO KAVO)

- 39-251C1 Jeringa Minimate 3F, recta, Acero / gris, 125cm,
[Conector equipo KaVo](#)
- 39-251C2 Jeringa Minimate 3F, recta, Acero / gris, 140cm,
[Conector equipo KaVo](#)
- 39-261C1 Jeringa Minimate 3F, angulada, Acero / gris, 125cm
[Conector equipo KaVo](#)
- 39-261C2 Jeringa Minimate 3F, angulada, Acero / gris, 140cm
[Conector equipo KaVo](#)

CONSULTAR OTROS COLORES



REPUESTOS JERINGAS LUZZANI MINIMATE

39-1344C	Conexión completa punta
39-2000	Kit completo reparación
39-2001	Kit completo 13 anillos tóricos
39-22011	Manguera completa para jeringa 3F de Acero, gris, 170cm
39-22012	Manguera completa para jeringa 3F de Acero, negra, 170cm
39-2202C	Cuerpo jeringa 3F
39-2223	Cono Acero
39-2243C	Carcasa completa recta Acero
39-2251C	Carcasa completa angulada Acero
39-23481	Punta gris
39-23482	Punta negra

TODOS LOS REPUESTOS JERINGAS LUZZANI CONSULTE PRECIOS Y DESPIECES



JERINGAS LUZZANI MINIASSISTANT



39-0621 Jeringa Miniassistant 3F, angulada, Acero / gris, 170cm



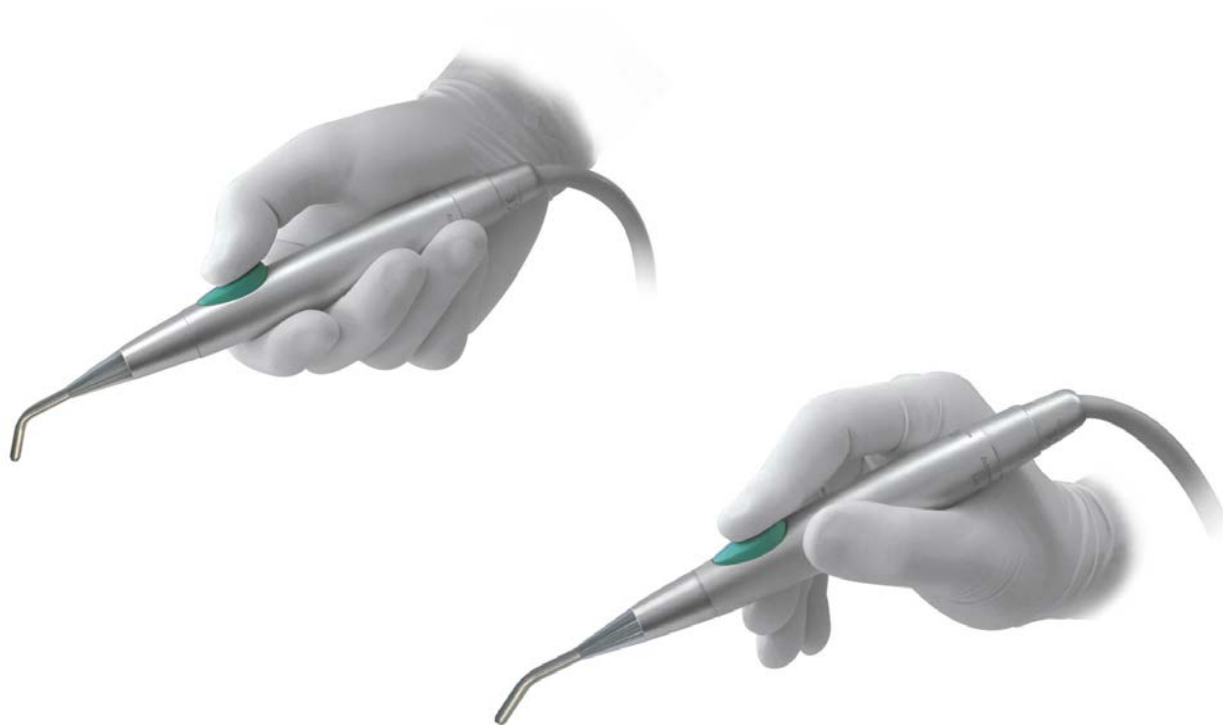
JERINGAS FARO SEM3

80-501940 Jeringa Faro SM3 3F, angulada, metal / gris
(Ref. Faro 091940)

REPUESTOS JERINGAS FARO SEM3

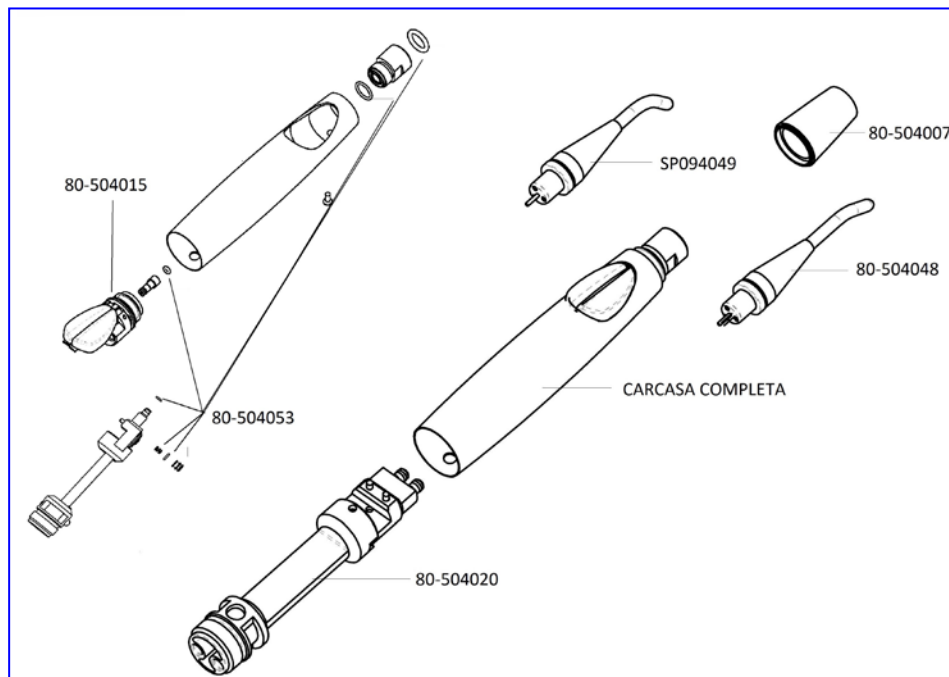
80-501291 Medios aire/agua
(Ref. Faro SP091291)

OTRAS REFERENCIAS DISPONIBLES CONSÚLTANOS



JERINGAS FARO SYR3

- | | |
|-----------|--|
| 80-500101 | Jeringa Faro SYR3, angulada, Acero / gris
(Ref. Faro 094000101) |
| 80-500100 | Jeringa Faro SYR3, recta, Acero / gris
(Ref. Faro 094000100) |



REPUESTOS JERINGAS FARO SYR3

- | | |
|-----------|--|
| 80-504007 | Cono acero
(Ref. Faro SP094007) |
| 80-504015 | Botonera aire/agua jeringa (1uds.)
(Ref. Faro SP094015 /3) |
| 80-504020 | Cuerpo jeringa
(Ref. Faro SP094020) |
| 80-504048 | Punta recta gris jeringa
(Ref. Faro SP094048) |
| 80-504053 | Kit completo reparación jeringa
(Ref. Faro SP094053) |

OTRAS REFERENCIAS DISPONIBLES CONSÚLTANOS



44-280

JERINGAS DE ACERO ECONÓMICAS

Jeringa de acero, 3F angulada

44-281

Jeringa de acero, 3F recta



44-285

Cánulas de repuesto, esterilizables



MANGUERAS EQUIPOS

- 1.- Mangueras turbinas con y sin conector a equipo**
- 2.- Mangueras ultrasonidos con y sin conector a equipo**
- 3.- Mangueras micromotores con y sin conector a equipo**
- 4.- Accesorios mangueras**
- 5.- Mangueras jeringas con y sin conector a equipo**

MANGUERAS rm - TKD



- Origen: Italia
- Fabricante: Tekne Dental (TKD)
- Silicona: máxima calidad: alta durabilidad y mantienen los colores más tiempo
- Cables y tubos internos de la más alta calidad para una mayor durabilidad
- Valvulería de acero para las mangueras con regulación de spray: mayor precisión y durabilidad

12 MESES DE GARANTÍA

¡Los fabricantes de sillones y nosotros confiamos en ellos!

Información sobre tonos de gris:

GRIS CLARO= RAL 9002 (Tipo KaVo, Planmeca y similares)

GRIS = RAL 7035 (Tipo ADEC y similares)

GRIS OSCURO = RAL 7038 (Tipo Fedesa y similares) o RAL 7035+ (EEUU)

MANGUERAS PARA TURBINAS (OPEN END)

40-31A2001 (rm-TKD)	Borden 3 – 3 orif , rizada con terminal, sin luz, gris oscuro (RAL 7038)
40-31A2000 (rm-TKD)	Borden 3 – 3 orif , open end, sin luz, 160cm, gris oscuro (RAL 7038)
40-11B1000 (rm-TKD)	Midwest 4 c/luz – 6 orif , open end, 200cm, gris claro (RAL 9002)
40-11A1000 (rm-TKD)	Midwest 4 c/luz – 6 orif , open end, 160cm, gris claro (RAL 9002)
40-11B2000 (rm-TKD)	Midwest 4 c/luz – 6 orif , open end, 200cm, gris oscuro (RAL 7038)
40-11A2000 (rm-TKD)	Midwest 4 c/luz – 6 orif , open end, 160cm, gris oscuro (RAL 7038)
NOVEDAD!!! (rm-TKD)	Midwest 4 c/luz – 6 orif , open end, <u>con regulación spray</u> , 160cm, gris claro (RAL 9002)
(rm-TKD)	Midwest 4 c/luz – 6 orif , open end, <u>con regulación spray</u> , 160cm, gris oscuro (RAL 7038)
(rm-TKD)	Midwest 4 c/luz – 6 orif , open end, 200cm, negro
(rm-TKD)	Midwest 4 c/luz – 6 orif , open end, 200cm, blanco
40-21A2001 (rm-TKD)	Midwest 4 – 4 orif , rizada con terminal, sin luz, gris oscuro (RAL 7038)
40-21A1000 (rm-TKD)	Midwest 4 – 4 orif , open end, sin luz, 160cm, gris claro (RAL 9002)
40-21A2000 (rm-TKD)	Midwest 4 – 4 orif , open end, sin luz, 160cm, gris oscuro (RAL 7038)
40-21A2002 (rm-TKD)	Midwest 4 - 4 orif , open end, sin luz, <u>con regulación spray</u> , 160cm, gris oscuro (RAL 7038)

40-21B1000 **Midwest 4 – 4 orif**, open end, sin luz, 200cm, gris oscuro
(rm-TKD) (RAL 7038)

43-49122* **Midwest 4 – 4 orif**, open end, sin luz, 200cm, negra
(UE "no" TKD) * **Hasta agotar existencias**

40-21B3000 **Midwest 4 – 4 orif**, open end, sin luz, 200cm, negro
(rm-TKD)

40-21B4000 **Midwest 4 – 4 orif**, open end, sin luz, 200cm, blanco
(rm-TKD)

40-008* Manguera **2 vías**, rizada sin terminal, gris oscuro
(EEUU) (RAL 7035 +)



44-524* Manguera **2 vías** sin conectores, gris oscuro
(EEUU) 2 tubos paralelos, gris (x metro) (RAL 7035 +)

40-007* Manguera **4 vías**, rizada sin terminal, gris oscuro
(EEUU) (RAL 7035 +)

MANGUERAS PARA TURBINAS (**CON CONECTOR A EQUIPO**)

Para equipos Castellini, Anthos, Stern Weber (desde 2006):
(Consultar otros colores)

40-12E2021 **Midwest 4 - 6 orif**, c/luz, conector, con regulación spray,
(rm-TKD) 140cm, gris oscuro (RAL 7038)

40-12G2021 **Midwest 4 - 6 orif**, c/luz, conector, con regulación spray,
(rm-TKD) 125cm, gris oscuro (RAL 7038)

40-12E2022 **Midwest 4 - 6 orif**, c/luz, conector, 140cm, gris oscuro
(rm-TKD) (RAL 7038)

40-12G2022 **Midwest 4 - 6 orif**, c/luz, conector, 125cm, gris oscuro
(rm-TKD) (RAL 7038)

Para equipos KaVo:

(Consultar otros colores)

05-HO1031B* **Midwest 4 – 6 orif**, c/luz, conector KaVo 1057, 1060, 1062, 1063, 1080, 135cm, gris medio (RAL 7035)
* **Hasta agotar existencias**

05-HO1032B **Midwest 4 – 6 orif**, c/luz, conector KaVo Serie E (Excepto E30, E50TM, E70TN y E80TM) , 125cm, gris medio (RAL 7035)

NOVEDAD!!!

40-12G6010 **Midwest 4 – 6 orif**, c/luz, conector KaVo 1057, 1060, 1062, 1063, 1080, 125cm, gris medio (RAL 7035)

NOVEDAD!!!

40-12E6010 **Midwest 4 – 6 orif**, c/luz, conector KaVo 1057, 1060, 1062, 1063, 1080, 140cm, gris medio (RAL 7035)

NOVEDAD!!!

40-12G6011 **Midwest 4 – 6 orif**, c/luz, c/reg. Spray, conector KaVo 1057, 1060, 1062, 1063, 1080, 125cm, gris medio (RAL 7035)



NOVEDAD!!!

40-12E6011 **Midwest 4 – 6 orif**, c/luz, c/reg. Spray, conector KaVo 1057, 1060, 1062, 1063, 1080, 140cm, gris medio (RAL 7035)



Para equipos Sirona:

(Consultar otros colores)

43-5911322* **Midwest 4 – 6 orif**, conector Sirona C6 E3, con luz, 100cm, gris claro (RAL 9002), diámetro: 9mm
* **Hasta agotar existencias**

05-HO1061A **Midwest 4 – 6 orif**, c/luz, conector Sirona A1, A2, A4, A5, AC, C1, C1+, C2, C2+, M1, M196, M1+, Profeel, Spirit, S1, S2, Intego, 137cm, gris claro (RAL 9002)

05-HO1062A **Midwest 4 – 6 orif**, c/luz, conector Sirona C3, C3+, C6, E3, Intego, 103cm, gris claro (RAL 9002)

05-HO1063A **Midwest 4 – 6 orif**, c/luz, conector Sirona Profeel+, C8+, Intego, 137cm, gris claro (RAL 9002) (con filtro aire retorno)

Para equipos Planmeca:

(Consultar otros colores)

- 05-HO1071B **Midwest 4 – 6 orif**, c/luz, conector Planmeca, 820 Ohm,
(MK-dent) 103cm, gris medio (RAL 7035)
- 05-HO1072B **Midwest 4 – 6 orif**, c/luz, conector Planmeca, 560 Ohm,
(MK-dent) 90cm, gris medio (RAL 7035)
- 05-HO1073B **Midwest 4 – 6 orif**, c/luz, conector Planmeca, 430 Ohm,
(MK-dent) 93cm, gris medio (RAL 7035)



ULTRASONIDOS

(Consultar otros colores)

- 40-71B1100 Para **Satelec Newtron**, open end, sin luz, 200cm x 9mm
(rm-TKD) diámetro, gris claro (RAL 9002), (STANDARD)
- 40-71B2100 Para **Satelec Newtron**, open end, sin luz, 200cm x 9mm
(rm-TKD) diámetro, gris oscuro (RAL 7038), (STANDARD)
- 40-71B1110 Para **Satelec Newtron**, open end, sin luz, 200cm x 7mm
(rm-TKD) diámetro, gris claro (RAL 9002), (FINA)
- NOVEDAD!!!** 40-71B2110 Para **Satelec Newtron**, open end, sin luz, 200cm x 7mm
(rm-TKD) diámetro, gris oscuro (RAL 7038), (FINA)
- 43-716232* Para **Satelec Newtron**, "doble conector Satelec
(UE "no" TKD) Newtron", sin luz, 200cm x 7mm diámetro, gris claro
(RAL 9002), (FINA)
* Hasta agotar existencias
- 28-162 Para **Satelec**, open end, con luz, 200cm x 7mm diám.,
(Woodpecker) gris claro (RAL 9002)

40-71B1200 (rm-TKD) Para **EMS** Piezon, open end, sin luz, 200cm x 9mm diám., gris claro (RAL 9002), (STANDARD)

40-71B2200 (rm-TKD) Para **EMS** Piezon, open end, sin luz, 200cm x 9mm diám., gris oscuro (RAL 7038), (STANDARD)

40-71B1210 (rm-TKD) Para **EMS** Piezon, open end, sin luz, 200cm x 7mm diám., gris claro (RAL 9002), (FINA)

NOVEDAD!!!

40-71B2210 (rm-TKD) Para **EMS** Piezon, open end, sin luz, 200cm x 7mm diám., gris oscuro (RAL 7038), (FINA)

43-714232* (UE "no" TKD) Para **EMS** Piezon, "doble conector EMS", sin luz, 200cm x 7mm diámetro, gris claro (RAL 9002), (FINA)
* Hasta agotar existencias

28-163 (Woodpecker) Para **EMS** Piezon, open end, con luz, 200cm x 7mm diám., gris claro (RAL 9002)

43-7132E (UE "no" TKD) Standard para **EMS** Piezon, open end, con luz, 150cm, gris claro (RAL 9002)
* Hasta agotar existencias

43-713231* (UE "no" TKD) Para **EMS** Piezon, open end, con luz, 200cm x 7mm diámetro, gris claro (RAL 9002), (FINA)
* Hasta agotar existencias

€coLine

28-160 (Woodpecker) Para **EMS** Piezon, open end, 200cm, gris claro (RAL 9002)

€coLine

28-161 (Woodpecker) Para **Satelec** Newtron, open end, 200cm, gris claro (RAL 9002)

05-HO3031C (MK-dent) Standard para Mectron, open end, sin luz, 190cm 9mm diámetro, gris oscuro (RAL 7038)


40-71A2400 (rm-TKD) Standard TKD (conexión TKD), open end, sin luz, 160cm, gris oscuro (RAL 7038)

NOVEDAD!!!

MANGUERAS PARA ULTRASONIDOS (CON CONECTOR A EQUIPO)

(Consultar otros colores)

Para equipos KaVo:

40-72G6210 (rm-TKD)	Para EMS Piezon, conector, sin luz, 125cm x 7mm (FINA), gris medio (RAL 7035)	→ 
40-72E6210 (rm-TKD)	Para EMS Piezon, conector, sin luz, 140cm x 7mm (FINA), gris medio (RAL 7035)	→ 
40-72G6200 (rm-TKD)	Para EMS Piezon, conector, sin luz, 125cm x 9mm, (Standard), gris medio (RAL 7035)	→ 
40-72E6200 (rm-TKD)	Para EMS Piezon, conector, sin luz, 140cm x 9mm, (Standard), gris medio (RAL 7035)	→ 
40-72G6110 (rm-TKD)	Para Satelec Newtron, conector, sin luz, 125cm x 7mm (FINA), gris medio (RAL 7035)	→ 
40-72E6110 (rm-TKD)	Para Satelec Newtron, conector, sin luz, 140cm x 7mm (FINA), gris medio (RAL 7035)	→ 
40-72G6100 (rm-TKD)	Para Satelec Newtron, conector, sin luz, 125cm x 9mm, (Standard), gris medio (RAL 7035)	→ 
40-72E6100 (rm-TKD)	Para Satelec Newtron, conector, sin luz, 140cm x 9mm, (Standard), gris medio (RAL 7035)	→ 

Para equipos Castellini, Anthos, Stern Weber (desde 2006):

40-72E2100 (rm-TKD)	Para Satelec Newtron, conector, sin luz, 140cm, gris oscuro (RAL 7038)
40-72G2100 (rm-TKD)	Para Satelec Newtron, conector, sin luz, 125cm, gris oscuro (RAL 7038)
40-72E2200 (rm-TKD)	Para EMS Piezon, conector, sin luz, 140cm, gris oscuro (RAL 7038)
40-72G2200 (rm-TKD)	Para EMS Piezon, conector, sin luz, 125cm, gris oscuro (RAL 7038)

Para equipos Planmeca:

NOVEDAD!!!

05-HO4020A Para EMS Piezon, conector Planmeca, 1030 Ohm,
(MK-dent) 93cm x 7mm diámetro, gris claro (RAL 9002)

NOVEDAD!!!

05-HO4021A Para EMS Piezon, conector Planmeca, 1030 Ohm,
(MK-dent) 93cm x 9mm diámetro, gris claro (RAL 9002)

MANGUERAS PARA MICROMOTORES (OPEN END)

(Consultar otros colores)

BIEN AIR (open end)

40-51A1006* **MC2**, Isolite/LED, ISO300 con luz, 160cm, gris claro
(rm-TKD) (RAL 9002)

* Adquiriendo casquillo Ref.: 40-010 se transforma en versión s/luz = "2 EN 1"

40-51A2006* **MC2**, Isolite/LED, ISO300 con luz, 160cm, gris oscuro
(rm-TKD) (RAL 7038)

* Adquiriendo casquillo Ref.: 40-010 se transforma en versión s/luz = "2 EN 1"

40-51A1001* **MC2**, Isolite/LED, ISO300 con luz, 160cm, gris claro,
(rm-TKD) (RAL 9002), **terminal giratorio 540°**

* Adquiriendo casquillo Ref.: 40-010 se transforma en versión s/luz = "2 EN 1"

40-51A2001* **MC2**, Isolite/LED, ISO300 con luz, 160cm, gris oscuro,
(rm-TKD) (RAL 7038), **terminal giratorio 540°**

* Adquiriendo casquillo Ref.: 40-010 se transforma en versión s/luz = "2 EN 1"

40-51A1002 **MC2** IR, sin luz, 160cm, gris claro (RAL 9002)
(rm-TKD)

40-51A2002 **MC2** IR, sin luz, 160cm, gris oscuro (RAL 7038)
(rm-TKD)

40-51A1003 **MC3/LK/LED** + turbina, Polivalente, con y sin luz, 160cm,
(rm-TKD) gris claro (RAL 9002)

40-51A2003 **MC3/LK/LED** + turbina, Polivalente, con y sin luz, 160cm,
(rm-TKD) gris oscuro (RAL 7038)

40-51A2005 **MC3/LK/LED** con y sin luz, 160cm, gris oscuro (RAL 7038)
(rm-TKD)

40-51A2004 **MC3/LK/LED** con y sin luz, con regulación de spray,
(rm-TKD) 160cm, gris oscuro (RAL 7038)







40-51B1201 (rm-TKD)	Chirana (open end) CH660, open end, 200cm, gris claro (RAL 9002)
43-6132* (UE "no" TKD)	KaVo (open end) 192/201 , open end, 200cm, gris claro (RAL 9002) * Hasta agotar existencias
43-6952* (UE "no" TKD)	KL700/701 , open end y regulador agua, 200cm, gris claro (RAL 9002) * Hasta agotar existencias
40-51B1201 (rm-TKD)	190/196/197/200 , open end, 200cm, gris claro (RAL 9002)
05-HO2027B* (MK-dent)	KaVo K700, KL700 Y KL701 , open end, 190cm, gris medio (RAL 7035) * Hasta agotar existencias
05-HO2027A (MK-dent)	KaVo K700, KL700 Y KL701 , open end, 190cm, gris claro (RAL 9002)
05-HO2028A (MK-dent)	KaVo K192 y K201 , open end, 190cm, gris claro (RAL 9002)
05-HO2028C (MK-dent)	KaVo K192 y K201 , open end, 190cm, gris oscuro (RAL 7038)
43-6931* (UE "no" TKD)	NSK (open end) TIM40/EL400 , open end, 150cm, gris claro (RAL 9002) * Hasta agotar existencias

MANGUERAS PARA MICROMOTORES (CON CONECTOR A EQUIPO) (Consultar otros colores)

Para equipos Castellini, Anthos, Stern Weber (desde 2006):

40-52G2002 (rm-TKD)	Bien Air MC2 IR , 125cm, gris oscuro (RAL 7038)
40-52E2002 (rm-TKD)	Bien Air MC2 IR , 140cm, gris oscuro (RAL 7038)
40-52G2006 (rm-TKD)	Bien Air MC2 Isolite/LED , 125cm, gris oscuro (RAL 7038)



40-52E2006 (rm-TKD)	Bien Air MC2 Isolite/LED, 140cm, gris oscuro (RAL 7038)	→ 
40-52E2005 (rm-TKD)	Bien Air MC3 /LK/LED, con y sin luz, 140cm, gris oscuro (RAL 7038)	→ 
40-52G2005 (rm-TKD)	Bien Air MC3 /LK/LED, con y sin luz, 125cm, gris oscuro (RAL 7038)	
40-52E2004 (rm-TKD)	Bien Air MC3 /LK/LED, con y sin luz, 140cm, gris oscuro, (RAL 7038), <u>terminal giratorio</u>	
40-52G2004 (rm-TKD)	Bien Air MC3 /LK/LED, con y sin luz, 125cm, gris oscuro, (RAL 7038), <u>terminal giratorio</u>	→ 
40-52E2003 (rm-TKD)	Bien Air MC3 /LK/LED + turbina, <u>Polivalente</u> , con y sin luz, 140cm, gris oscuro (RAL 7038)	→ 
40-52G2003 (rm-TKD)	Bien Air MC3 /LK/LED + turbina, <u>Polivalente</u> , con y sin luz, 125cm, gris oscuro (RAL 7038)	

Para equipos KaVo

05-HO2034A (MK-dent)	KaVo K192 y K201, <u>c/ reg. spray</u> , con conector unidad 1057 y 1060, 135cm, gris claro (RAL 9002)
43-633133* (UE "no" TKD)	KaVo K192 y K201 , con conector unidad 1078, 125cm, gris claro (RAL 9002) <i>* Hasta agotar existencias</i>
05-HO2035A (MK-dent)	KaVo K192 y K201, <u>c/ reg. spray</u> , con conector unidad 1078, 135cm, gris claro (RAL 9002)
43-633134* (UE "no" TKD)	KaVo K192 y K201 , <u>c/reg spray</u> , con conector unidad 1078, 140cm, gris claro (RAL 9002) <i>* Hasta agotar existencias</i>
05-HO2031A* (MK-dent)	KaVo K190, K196 y K200 , con conector unidad 1058, 1062, 1063, 1065, 1066 y 1080, 135cm, gris claro (RAL 9002) <i>* Hasta agotar existencias</i>

NOVEDAD!!!

40-52G6201 (MK-dent)	KaVo K190, K196 y K200 , <u>terminal giratorio</u> , con conector unidad 1058, 1062, 1063, 1065, 1066 y 1080, 125cm, gris claro (RAL 7035) <i>* Disponible 1T 2019</i>
-------------------------	--

NOVEDAD!!!

40-52E6201 (MK-dent)	KaVo K190, K196 y K200 , <u>terminal giratorio</u> , con conector unidad 1058, 1062, 1063, 1065, 1066 y 1080, 140cm, gris claro (RAL 7035) <i>* Disponible 1T 2019</i>
-------------------------	--

43-635132* **(UE "no" TKD)** **KL700 y KL701**, c/reg. spray, con conector unidades 1057, 1058, 1060, 1062, 1063, 1065, 1066 y 1080, 140cm, gris claro (RAL 9002)

* Hasta agotar existencias

05-HO2037A **(MK-dent)** KaVo K700, KL700 y KL701, con terminal giratorio 400°, conector unidad 1058,1062, 1063, 1065, 1066 y 1080, 135cm, gris claro (RAL 9002)

05-HO2038A **(MK-dent)** KaVo K700, KL700 y KL701, con terminal giratorio 400°, conector unidad E50, E70 y E80, 135cm, gris claro (RAL 9002)

Para equipos Sirona

43-697131* **(UE "no" TKD)** Sirona **EL1**, con conector unidad C4, C4+, 134cm, 9mm, gris claro (RAL 9002)

* Hasta agotar existencias

43-697132* **(UE "no" TKD)** Sirona **EL1**, con conector unidad C6 / C3, 100cm, 9mm, gris claro (RAL 9002)

* Hasta agotar existencias

43-697133* **(UE "no" TKD)** Sirona **EL1**, con conector unidad C1, C1+, C2, C2+, C8, C8+ y M1, 134cm, 9mm, gris claro (RAL 9002)

* Hasta agotar existencias

05-HO3020A **(MK-dent)** Bien Air MC2 e Isolite 300, c/ reg. spray, conector unidad Sirona A1,A2, A4, A5, AC, C1, C1+, C2, C2+, C4, 137cm, gris claro (RAL 9002)



05-HO3013B **(MK-dent)** Bien Air MC3, c/ reg. spray, conector unidad Sirona C8+, 137cm, gris claro (RAL 9002)

05-HO3015A **(MK-dent)** Bien Air MC3, c/ reg. spray, conector unidad Sirona A1, A2, A4, A5, AC, C1, C1+, C2, C2+, C4, 137cm, gris claro (RAL 9002)

05-HO3016A **(MK-dent)** Bien Air MC3 y NSK TI-MAX M40, con terminal rotatorio 400°, conector unidad Sirona M1, M1+, M196, C3, C3+, C6 y E3 137cm, gris claro (RAL 9002)

05-HO3014B **(MK-dent)** NSK TI-MAX M40, conector unidad Sirona A1, A2, A4, A5, AC, C1, C1+, C2, C2+, C4, C4+, E1, E2, E4, E5, EC, M1, M1+, M196, Spirit S1, S2, 137cm, gris medio (RAL 7035)



Para equipos Planmeca

- NOVEDAD!!!** 05-HO4012A Bien Air MC3, con terminal rotatorio 400°, conector unidad Planmeca, 82 Ohm, 100cm, gris claro (RAL 9002)
- NOVEDAD!!!** 05-HO4013A Polivalente Bien Air MC3 + Turbina, conector unidad Planmeca, 98cm, gris claro (RAL 9002) → 
- NOVEDAD!!!** 05-HO4014A Polivalente Bien Air MC3 + Turbina, conector unidad Planmeca, 90cm, gris claro (RAL 9002) → 
- NOVEDAD!!!** 05-HO4015A KaVo K190, 196 y K200 y Chirana Medical CH660, c/luz, conector unidad Planmeca, 270 Ohm, 100cm, gris claro (RAL 9002)
- NOVEDAD!!!** 05-HO4017A KaVo K190, 196 y K200, c/luz, con terminal giratorio 400°, conector unidad Planmeca, 270 Ohm, 101cm, gris claro (RAL 9002) → 
- NOVEDAD!!!** 05-HO4018A KaVo K190, 196 y K200, c/luz, con terminal giratorio 400°, conector unidad Planmeca, 270 Ohm, 101cm, gris claro (RAL 9002) (Especial Kart)
- NOVEDAD!!!** 05-HO4019A KaVo K190, 196 y K200, c/luz, con terminal giratorio 400°, conector unidad Planmeca, 270 Ohm, 100cm, gris claro (RAL 9002) → 

NOVEDAD!!!

Para equipos Swident **CONSULTAR**

Para equipos OMS **CONSULTAR**

ACCESORIOS MANGUERAS

40-010 (rm-TKD) Casquillo metálico adaptador para mangueras MC2




40-006 (rm-TKD) Casquillo metálico adaptador para mangueras MC3 a turbina y otros

43-007* (UE "no" TKD) Casquillo plástico adaptador para mangueras rmaster Polivalente para Bien Air MC3

* Hasta agotar existencias

MANGUERAS PARA JERINGAS

- 43-8112* (UE "no" TKD) Manguera para jeringa standard, 2 vías/sin conectores, 200cm, gris claro (RAL 9002)
* Hasta agotar existencias
- 43-8123* (UE "no" TKD) Manguera para jeringa con luz/calefacción, 150cm, gris claro (RAL 9002)
* Hasta agotar existencias
- 43-811132* (UE "no" TKD) Manguera especial equipos KaVo, open end jeringa / conector equipo, sin luz, 140cm, gris claro (RAL 9002)
* Hasta agotar existencias
- 43-821131* (UE "no" TKD) Manguera especial equipos KaVo, conector especial jeringas 3F KaVo / conector equipo, sin luz, 125cm, gris claro (RAL 9002)
* Hasta agotar existencias
- 43-831131* (UE "no" TKD) Manguera especial equipos KaVo, conector especial jeringas 6F KaVo / conector equipo, sin luz, 125cm, gris claro (RAL 9002)
* Hasta agotar existencias
- 43-831132* (UE "no" TKD) Manguera especial equipos KaVo, conector especial jeringas 6F KaVo / conector equipo, sin luz, 140cm, gris claro (RAL 9002)
* Hasta agotar existencias
- 37-110* (UE "no" TKD) Manguera universal vías de aire y agua, sin conectores, 180cm, gris claro (RAL 9002)
* Hasta agotar existencias
- 
- 44-524* (EEUU) Manguera 2 vías sin conectores, 2 tubos paralelos, gris oscuro (RAL 7035+) (x metro)
* Hasta agotar existencias

TUBOS DE MEDIOS PARA MANGUERAS (PEDIDO MÍNIMO: 10 METROS) (NO ADMITEN DEVOLUCIÓN)

- 44-520 Tubo de medios d.i. 2,8mm, verde (aire) (x metro)
- 44-521 Tubo de medios d.i. 2,8mm, amarillo (aire) (x metro)
- 44-525 Tubo de medios d.i. 1,4mm, azul (agua) (x metro)
- 44-526 Tubo de medios d.i. 1,4mm, amarillo (aire) (x metro)

MANGUERAS PARA PEDALES

37-240* Pedales con control de agua y chip blower, sin conectores, 180cm, 4 vías, gris claro (RAL 9002) (funda de silicona)

37-241* Pedales con control de agua, sin chip blower, sin conectores, 180cm, 3 vías, gris claro (RAL 9002) (funda de silicona)

37-242* Pedales sin control de agua y sin chip blower, sin conectores, 180cm, 2 vías, gris claro (RAL 9002) (funda de silicona)

** Hasta agotar existencias*



44-850 Pedales con control de agua y chip blower, sin conectores, 4 tubos paralelos, gris oscuro (RAL 7035+) "aséptico" (x metro)

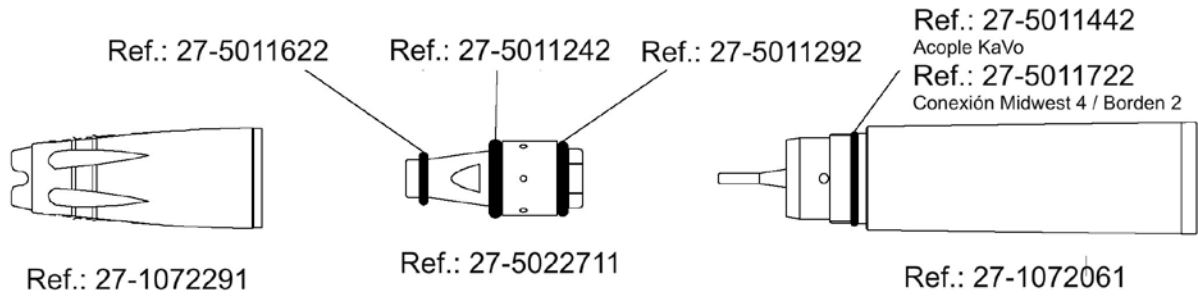


REPUESTOS VARIOS

- 1.- Repuestos Micron scaler SSS
- 2.- Repuestos pulidor bicarbonato Micron Quick Jet
- 3.- Repuestos cubas ultrasonidos
- 4.- Repuestos carro Prodente
- 5.- Repuestos lámparas quirófano Derungs
- 6.- Repuestos taburetes Pluto
- 7.- Repuestos equipo mural €coLine
- 8.- Repuestos Nouvag
- 9.- Repuestos taburetes Jörg & Sohn
- 10.- Repuestos Woodpecker y DTE
- 11.- Lámpara polimerizar para unidad
- 12.- Repuestos lámparas polimerizar
- 13.- Piezas de mano y kits built in ultrasonidos
- 14.- Kits built in micromotores eléctricos
- 15.- Micromotores eléctricos canje

SUPERSÓNICO SSS

MICRON®



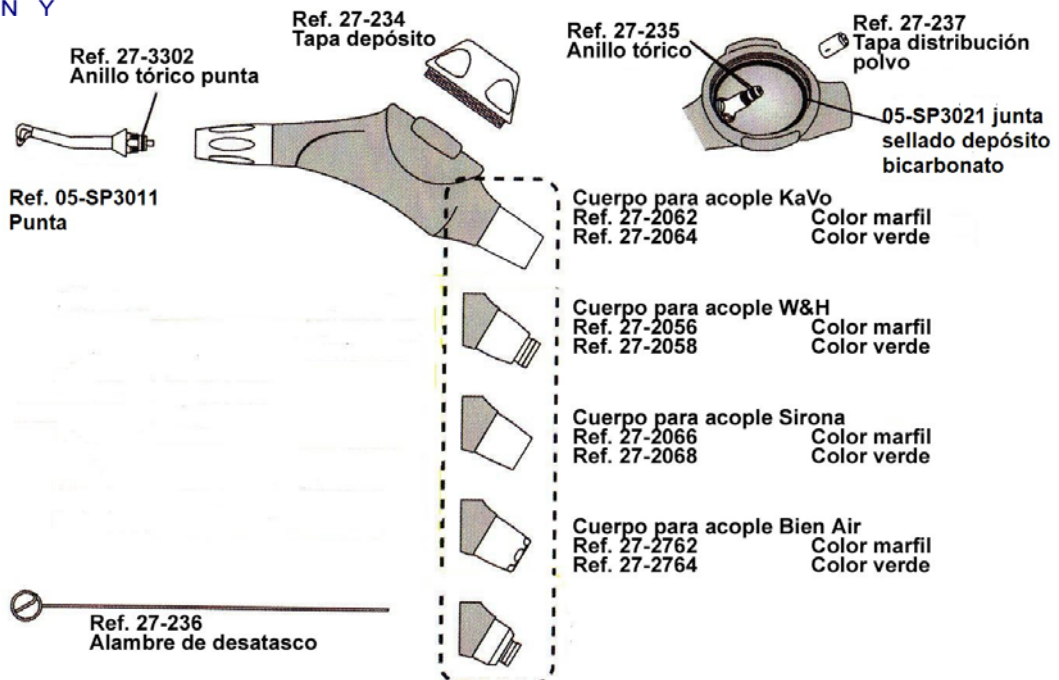
- 27-1072291 Tapa frontal
- 27-5022711 Cartucho cuerpo de oscilación
- 27-5011622 Anillo tórico
- 27-5011242 Anillo tórico
- 27-5011292 Anillo tórico
- 27-5011442 Anillo tórico (SSS acople KaVo)
- 27-5011722 Anillo tórico (SSS conexión Midwest 4 / Borden 2)
- 27-1072061 Cuerpo



Las puntas se consideran accesorios y se encuentran en el catálogo de aparatología

MK-dent®
GERMANY

MICRON®



- 27-2302 Anillo tórico
- 05-SP3021 Junta sellado depósito bicarbonato
- 27-236 Alambre de desatasco Micron y Propy Line MK-dent
- 05-SP3011 Punta

Scaler ECO S2

44-ECOSECV Cuerpo vibrador
(Para anillos tóricos consultar sección anillos tóricos)

Repuestos cuba ultrasonidos CD-4820 PLUS

29-015 Cesta plana
29-017 Tapa
29-018 Kit de elevadores, 4 uds.

Repuestos carro PRODENTE

26-110 Base cart 9 cajones
26-120 Kit 4 ruedas
26-125 Kit repuestos cajones
26-126 Clip unión elementos "U"
26-127 Clip unión elementos "Doble U"
26-128 Clip unión elementos "L"
26-129 Elemento de ensamblaje



Repuestos Lámparas de Quirófano Derungs

MODELO XERUS

09-910 Asa central D99205000
09-916 Pantalla D99278000
09-918 Interruptor D70114000

MODELO IRIS / ISIS 50

09-920 Bombilla D68615000
09-921 Asa central D55234000

Repuestos Equipo Mural €coLine

44-191 Botella suministro agua equipo mural €coLine 2
44-192 Conector hembra botella suministro agua equipo mural €coLine 2

Repuestos Nouvag



ENDODONCIA

48-1488 Pedal ON/OFF para TCM Endo III

IMPLANTOLOGÍA / CIRUGÍA

48-1840 Micromotor 31-S, largo 2m

48-2064 Micromotor 31-ESS para MD20, largo 3 m

48-2063 Micromotor 31-ESS para MD10, largo 2 m

48-2097 Micromotor 21 para MD30 / MD11, largo 2m

48-40307 Tuerca para MSS/OMS/MOS 5000

48-5011 Cabeza para contra-ángulo 5010 Kirschner CAW 3000

48-5012 Pinza para contra-ángulo Kirschner CAW 3000 5010/5011,
0,5 – 0,8 mm

48-5019 Pinza para contra-ángulo Kirschner CAW 3000 5010/5011,
1,0 – 1,5 mm

48-1971 Cabeza para mucotomo 1970

48-1866 Pedal Vario IP 68 para motor MD10

OTRAS REFERENCIAS PREGÚNTENOS

Repuestos Taburetes Jörg & Sohn



07-601 Rueda para taburetes

588290E OSRAM 58.8290W, 230V, 150W (para Ritter)

*** Hasta agotar existencias**

NOVEDAD!!!



Repuestos Woodpecker y DTE



Repuestos Ultrasonidos

- 28-28001 Válvula solenoide ultrasonidos Woodpecker y DTE
- 28-28002 Fusible ultrasonidos DTE D5, D7 y compatibles
- 28-28003 Tubo gris ultrasonidos DTE D5, D7 y compatibles
- 28-28004 Transformador DTE D5, D7 y compatibles
- 28-28005 Pedal DTE D5, D7 y compatibles
- 28-28006 Botella con tapa 500ml DTE D7, Woodpecker UDS-E y compatibles
- 28-28007 Conector espigas entrada ultrasonidos
- 28-28008 Conectores receptor hembra botella ultrasonidos D7
- 28-28009 Válvula regulación caudal ultrasonidos D7 y comp.
- 28-28010 Válvula regulación caudal ultrasonidos D600 y comp.
- 28-156L LED pieza de mano HW-5L
- 28-155L LED pieza de mano HD-7L
- 28-020 Potenciómetro kits built in

Repuestos Localizador de Ápices

- 28-214 Batería Woodpex III y DPEX III



LED.G

LÁMPARA DE POLIMERIZACIÓN BUILT IN

- Para integrar en equipos dentales
- Intensidad 1.000 – 1.200 mw/cm².
- Longitud de onda 430 – 485 nm.
- 3 funciones, polimerización: Rápida, Intermitente y función Rampa.
- Guía esterilizable en autoclave hasta 135° C.
- Peso: sólo 135 gr.
- AC24V 50Hz / 60Hz

**VÉANSE LÁMPARAS POLIMERIZACIÓN INALÁMBRICAS
EN NUESTRA LISTA DE APARATOLOGÍA Y CIRUGÍA
REFS.: 28-025, 28-170 Y 29-050**

REPUESTOS LÁMPARAS POLIMERIZACIÓN

Guías de luz / Fibra Óptica Lámparas Polimerizar

29-055 Guía de luz / Fibra óptica BLUELITE MINI LED

28-030 Guía de luz / Fibra óptica Woodpecker LED.L

28-031 Guía de luz / Fibra óptica Woodpecker LED.G, LED.C, LED.D, LED.F, LED.P, LED.B

28-032 Guía de luz / Fibra óptica ECO LED1, Woodpecker LED.H y BA OPTIMA10

44-225 Guía de luz / Fibra óptica 8mm diám. / conector: 10mm diám.

28-181 Guía de luz / Fibra óptica DTE iLED blanca

28-188 Guía de luz / Fibra óptica DTE iLED morada

28-187 Tapa transparente guía de luz / fibra óptica DTE iLED

NOVEDAD!!!

28-034 **Guía de luz / Fibra óptica para blanqueamiento (lámparas Woodpecker, DTE y compatibles; excepto iLED)**



Baterías lámparas de polimerizar

28-172 Batería ECO LED1 y Woodpecker LED.H

28-183 Batería lámpara DTE iLED y LED.D

28-194 Batería lámpara DTE LED.C

Protectores vista

29-059 Protector para vista BLUELITE MINI LED

28-033 Protector para vista ECO LED1, LED.L, LED.G y LED.H

44-224 Protector para vista MINILIGHT ECO D1

Bases lámparas polimerizar

28-171 Base ECO LED1 y Woodpecker LED.H

28-186 Base lámpara DTE iLED blanca

28-189 Base lámpara DTE iLED morada

28-191 Base lámpara DTE LED.D

28-191 Base lámpara DTE LED.C

Transformadores lámparas polimerizar

- 28-173 Transformador ECO LED1, LED.H, y comp.
- 28-174 Transformador lámpara DTE LED.C
- 28-176 Transformador lámpara DTE LED.D
- 28-184 Transformador lámpara DTE iLED



42-480

FUENTES DE ALIMENTACIÓN



Fuente de alimentación de luz para dotar de luz a equipos sin ella.

Actuación neumática.

Regulador de retardo apagado luz por manguera.

Tensión alimentación: 12 – 30 V.

Tensión salida: 2,5 – 3,5 V.



44-650

Soporte instrumento polivalente

ULTRASONIDOS "BUILT IN"

VER LISTA APARATOLOGÍA Y CIRUGÍA:

COMPATIBLE SATELEC: GARANTÍA: 2 AÑOS
Refs.: 40-46093 Titanus S (s/luz)

COMPATIBLE EMS: GARANTÍA: 2 AÑOS
Refs.: 40-41093 Titanus E (s/luz)



COMPATIBLE SATELEC:
Refs.: 28-021 DTE-V2 (s/luz)
Refs.: 28-024 DTE-V2 LED (c/luz)



COMPATIBLE EMS:
Refs.: 28-022 UDS-N2 (s/luz)
Refs.: 28-028 UDS-N2 LED (c/luz)



PIEZAS DE MANO PARA ULTRASONIDOS

VER LISTA APARATOLOGÍA Y CIRUGÍA:

COMPATIBLE SATELEC: GARANTÍA: 2 AÑOS
Refs.: 40-46001 Titanus S (s/luz)

COMPATIBLE EMS: GARANTÍA: 2 AÑOS
Refs.: 40-41001 Titanus E (s/luz)



COMPATIBLE SATELEC: GARANTÍA: 1 AÑO
Refs.: 06-SC21S (s/luz)
Refs.: 06-SC21SL (c/luz)



COMPATIBLE EMS: GARANTÍA: 1 AÑO
Refs.: 06-SC21E (s/luz)
Refs.: 06-SC21EL (c/luz)



COMPATIBLE SATELEC: GARANTÍA: 1 AÑO
Refs.: 28-158 HD-7H (s/luz)
Refs.: 28-155 HD-7L (c/luz)



COMPATIBLE EMS: GARANTÍA: 1 AÑO
Refs.: 28-150 HW-3H (s/luz)
Refs.: 28-152 HW-6 (s/luz)
Refs.: 28-156 HW-5L (c/luz)



MICROMOTORES ELÉCTRICOS

MICROMOTORES "BUILT IN"



Fuente alimentación BMC40:
-32V DC/CC +/-10%; 6A (10 seg.).
- Dimensiones: 95x58mm.

40-60093 Kit built-in micromotor DEFINITIVE sin luz (SIN escobillas)
- Micromotor DEFINITIVE sin luz.
- Torque máximo: 3,5 Ncm.
- Peso: 90gr.
- Manguera silicona 8 orificios.
- Fuente de alimentación BMC40.
- Garantía: 2 años.

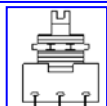
40-60293 Kit built-in micromotor DEFINITIVE LED (SIN escobillas)
- Micromotor DEFINITIVE LED.
- Torque máximo: 3,5 Ncm.
- Peso: 90gr.
- Manguera silicona 8 orificios, terminal giratorio.
- Fuente de alimentación BMC40.
- Garantía: 2 años.



40-39400 Convertidor CONV24 de 24V AC/CA a 32V DC/CC
- 24V AC/CA +/- 10%; 8A.
- Dimensiones: 60x50mm.
- Garantía: 2 años.



40-39500 Potenciómetro neumático PPOT



40-03520 Potenciómetro eléctrico (4.700 ohm)

40-39600 Selector MOT2 2 micromotores DEFINITIVE / DEFINITIVE LED



40-39200 Panel de control DUOPAD
- 13V DC/CC +/- 20%; 22mA.
- Dimensiones: 73x117x24mm.
- Puede controlar 2 micromotores DEFINITIVE/LED y 1 ultrasonidos TITANUS.
- Garantía: 2 años.



MICROMOTORES ELÉCTRICOS RECICLADOS

Motores reciclados. En todos los casos se sustituye: Inducido, escobillas, rodamientos, anillos tóricos y la bombilla (en motores con luz).

Se retoca pero no se sustituye generalmente la carcasa del motor, que puede mostrar señales de uso.

Garantía: 6 meses

VER LISTA APARATOLOGÍA Y CIRUGÍA EN LA SECCIÓN DE MICROMOTORES



REPUESTOS COMPRESORES DÜRR DENTAL

REPUESTOS COMPRESORES Y SECADORES DÜRR



COMPRESORES 51/52: PRIMO, DUP, TRIO Y CUATRO

- 68-11101 Kit reparación compresor 51/52 (PRIMO, DUO, TRIO y CUATRO)
(Ref. Dürr 5110.992.00: 5150.981.00 kit juntas culata, 5110.105.50 culata)
- 68-11102 Filtro compresor 51/52 (PRIMO, DUO, TRIO y CUATRO)
(Ref. Dürr 0832.982.00)

COMPRESORES TORNADO 70/130

- 68-13101 Filtro redondo compresor Tornado 70/130
(Ref. Dürr 5430.982.00)
- 68-13102 Kit reparación compresor Tornado 70/130
(Ref. Dürr 5430.981.00: cilindro, aro compresión, tornillo pistón y 2 juntas culata)
- 68-13103 Porta filtro redondo compresor Tornado 70/130
(Ref. Dürr 0852.001.00)
- 68-13104 Biela+pistón compresor Tornado 70/130
(Ref. Dürr 5430.984.00)

COMPRESORES TORNADO T1 Y T2

- 68-15101 Juego filtros compresor Tornado T1 y T2
(Ref. Dürr 5180.980.60: 1610.121.00 filtro anual superior, 1650.101.00 filtro secador membrana 1650 / sinterizado, 5180.982.00 filtro admisión)
- 68-15102 Kit reparación juntas cilindro compresor Tornado T1 y T2
(Ref. Dürr 5180.981.00: junta interior, aro compresión pistón, tornillo sujeción aro de compresión)
- 68-15103 Presostato compresor Tornado T1 y T2
(Ref. Dürr 5180.011.00E)

SECADORES DÜRR

- 68-18101 Filtro secador todos los modelos
(Ref. Dürr 1610.121.00)
- 68-18103 Filtro secador membrana 1650 / sinterizado + colector + anillo tórico
(Ref. Dürr 1650.101.00)



SISTEMAS DE ASPIRACIÓN Y REPUESTOS

- 1.- Motores aspiración Luzzani Dental
- 2.- Motores aspiración, centrifugadoras y separadores de amalgama Dürr Dental
- 3.- Repuestos aspiraciones Dürr Dental
- 4.- Conectores Dürr conect
- 5.- Soportes aspiración Luzzani Dental
- 6.- Manangueras de aspiración
- 7.- Terminales de aspiración y adaptadores

MOTORES DE ASPIRACIÓN SECA

MOTORES LUZZANI



MOTORE ASINCRONO MONOFASE

Tensione alimentazione	V.220* 50Hz
Potenza assorbita	Wa 415
Assorbimento	A 1,86
Condensatore	μ F 10
Cos φ	0,96
Giri	2810 RPM
Servizio	Continuo
Depressione statica	1.300 mm d'acqua
Portata aria aspirata	1.200 litri/minuti

* A richiesta è fornito con diverse tensioni

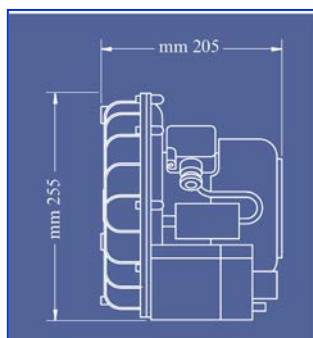
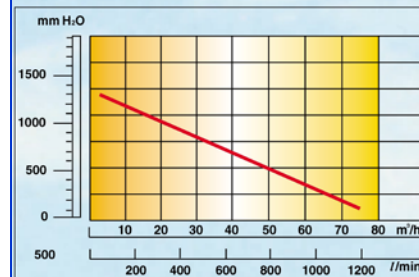


DIAGRAMMA DEPRESSIONE

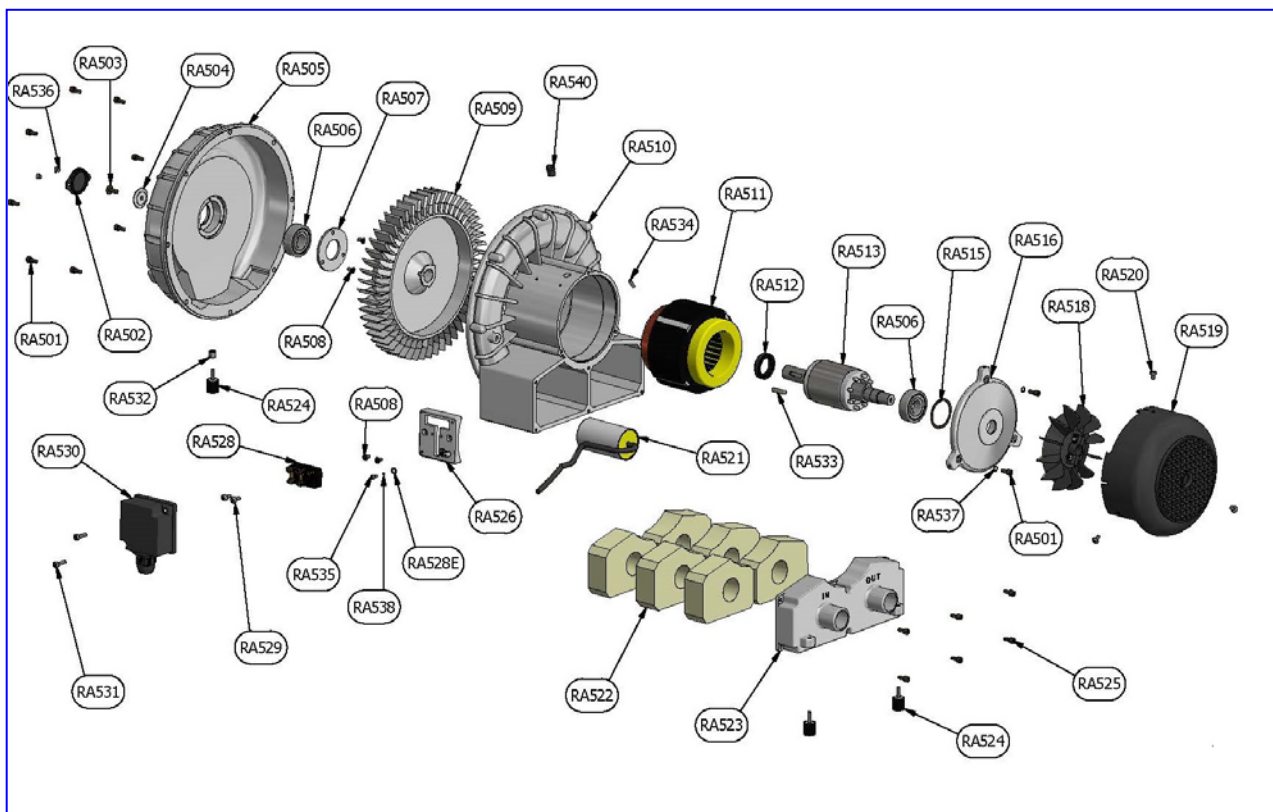


- Máxima fiabilidad + Máximo silencio.
- Puede funcionar de forma continuada.
- Depresión estática: 1.300 mm de agua aprox.
- Caudal de aire: 1.200 l/min.
- Funcionamiento: aspiración y compresión.
- Ausencia completa de ruido.
- **Garantía: 1 año.**

Ref.: 39-8AIRMAT

CONSÚLTENOS POR SUS REPUESTOS

NOVEDAD!!!



REPUESTOS MOTOR LUZZANI AIRMATIC

39-8R506
39-8R522

Rodamiento (R506)
Silenciadores (R522)

MOTORES DÜRR



- Aspiración **seca** V300S (1 puesto).
- Caudal: 300 l/m.
- Nivel sonoro: 63 dBA (sin cubierta), 54 dBA (con cubierta).
- **Garantía: 2 años.**

Ref.: 68-28001



- Aspiración **seca** V600 (2/3 puestos).
- Caudal: 600 l/m.
- Nivel sonoro: 63 dBA (sin cubierta), 55 dBA (con cubierta).
- **Garantía: 2 años.**

Ref.: 68-28003



- Aspiración **seca** V900S (3/5 puestos).
- Caudal: 900 l/m.
- Nivel sonoro: 65 dBA (sin cubierta), 58 dBA (con cubierta).
- **Garantía: 2 años.**

Ref.: 68-28005



- Aspiración **seca** V1200S (4/6 puestos).
- Caudal: 1.200 l/m.
- Nivel sonoro: 66 dBA (sin cubierta), 59 dBA (con cubierta).
- **Garantía: 2 años.**

Ref.: 68-28007



MOTORES DE ASPIRACIÓN HÚMEDA



- Aspiración **húmeda** VS300S (1 puesto).
- Caudal: 300 l/m.
- Nivel sonoro: 63 dBA (sin cubierta), 54 dBA (con cubierta).
- **Garantía: 2 años.**

Ref.: 68-28002



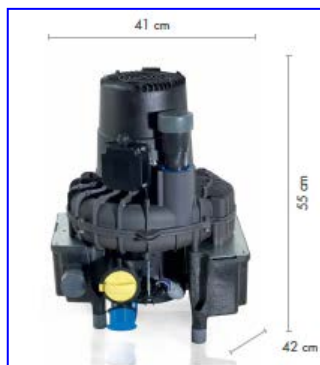
- Aspiración **húmeda** VS600 (2/3 puestos).
- Caudal: 600 l/m.
- Nivel sonoro: 63 dBA (sin cubierta), 55 dBA (con cubierta).
- **Garantía: 2 años.**

Ref.: 68-28004



- Aspiración **húmeda** VS900S (3/5 puestos).
- Caudal: 900 l/m.
- Nivel sonoro: 65 dBA (sin cubierta), 58 dBA (con cubierta).
- **Garantía: 2 años.**

Ref.: 68-28006



- Aspiración **húmeda** VS1200S (4/6 puestos).
- Caudal: 1.200 l/m.
- Nivel sonoro: 66 dBA (sin cubierta), 59 dBA (con cubierta).
- **Garantía: 2 años.**

Ref.: 68-28008



MOTORES DE ASPIRACIÓN HÚMEDA CON SEPARACIÓN DE AMALGAMA



- Aspiración **húmeda** c/separación de amalgama VSA 300S (1 puesto).
- Caudal: 300 l/m.
- Nivel sonoro: 63 dBA (sin cubierta), 54 dBA (con cubierta).
- Separa hasta el 97,5% de la Amalgama.
- Dimensiones 48x31x31cm.
- **Garantía: 2 años.**

Ref.: 68-28009

- Aspiración **húmeda** c/separador de amalgama VSA 600 (2/3 puestos).
- Caudal: 600 l/m.
- Nivel sonoro: 63 dBA (sin cubierta), 55 dBA (con cubierta).
- Separa hasta el 97,9% de la Amalgama.
- Dimensiones 50x42x41cm.
- **Garantía: 2 años.**

Ref.: 68-28010



CONSÚLTENOS POR SUS REPUESTOS

CENTRIFUGADORAS



- Centrifugadora combi-sepamatic CS-1(1 puesto).
- Sin accesorios
- **Garantía: 2 años.**

Ref.: 68-28020



- Centrifugadora con separación de amalgama combi-sepamatic CAS-1(1 puesto), sin lavado
 - Separa hasta el 97,9% de la Amalgama.
 - **Garantía: 2 años.**
 - *incluye válvula selectora de posición, recipiente colector de Amalgama de sustitución y piezas de conexión para la instalación en unidades dentales que ya están equipadas con la unidad de enjuague.*
- (Ref. Dürr 7117-21)

Ref.: 68-28021

- Centrifugadora con separación de amalgama combi-sepamatic CAS-1(1 puesto) con lavado
 - Separa hasta el 97,9% de la Amalgama.
 - **Garantía: 2 años.**
 - *incluye válvula selectora de posición, unidad de enjuague, recipiente colector de Amalgama de sustitución y piezas de conexión.*
- (Ref. Dürr 7117-20)

Ref.: 68-28022

RECUPERADORES DE AMALGAMA



- Recuperador de amalgama CA-1(1/2 puesto).
- Sin accesorios
- Separa hasta el 97,9% de la Amalgama.
- **Garantía: 2 años.**

Ref.: 68-28030

MANTENIMIENTO ASPIRACIONES



- Desinfectante de sistemas aspiración **Orotol Plus**.
- Con 2,5 l se obtienen 125 l de solución diluida.
- Amplio espectro de acción.
- Tiempo de reacción: 2% / 60min.

Ref.: 68-37002 Botella 2,5 l, 1 ud.



- Limpiador especial de sistemas aspiración **MD-555**.
- Concentrado sin espuma para instalaciones dentales de aspiración y desagüe.
- Complemento idóneo para Orotol Plus para el cuidado completo y perfecta limpieza y mantenimiento de instalaciones de aspiración de todo tipo.

Ref.: 68-37003 Botella 2,5 l, 1 ud.



OROCUP

Sistema cerrado de dosificación para desinfectantes de instalaciones de aspiración y detergentes especiales, incluye adaptador para los tubos de aspiración habituales

Ref.: 68-37003 Botella 2,5 l, 1 ud.



Ref.: 68-37001 **FILTRO AMARILLO**, 12 uds.
(Ref. Dürr 0725.041.00)
















REPUESTOS ASPIRACIONES DÜRR

68-25001	Aspa/Turbina V300S y VS300S (Ref. Dürr 7119.983.55)
68-25002	Aspa/Turbina V600 y VS600 (Ref. Dürr 7127.983.55)
68-25003	Tapa+ventilador V300S, VS300S, V600, VS600, V900S, VS900S (Ref. Dürr 7130.982.54)
68-26002	Retén CAS-1, (1 ud.) (Ref. Dürr 7117.420.41)
68-26003	Kit mantenimiento CS-1 (Ref. Dürr 7117.980.33)

CONECTORES DÜRR CONECT

DÜRR CONECT K (20mm)

	68-87004	Dürr Conect hembra a 15mm (K), 5uds. (Ref. Dürr 0700.720.15E)
	68-87003	Dürr Conect macho a 20mm (K), 5uds. (Ref. Dürr 0700.710.20E)
	68-87020	Dürr Conect macho a 25mm (K), 5uds. (Ref. Dürr 0700.710.25E)
	68-87021	Dürr Conect "T" 2 x macho / 1 x hembra, c/sifón (K), 3uds. (Ref. Dürr 0700.700.08E)
	68-87014	Dürr Conect macho-macho (K), 5uds. (Ref. Dürr 0700.700.13E)
	68-87005	Dürr Conect hembra a 17mm (K), 5uds. (Ref. Dürr 0700.720.17E)
	68-87007	Dürr Conect hembra a 18mm (K), 5uds. (Ref. Dürr 0700.720.18E)
	68-87017	Dürr Conect hembra a 20mm (K), 5uds. (Ref. Dürr 0700.720.20E)
	68-87019	Dürr Conect hembra a 22mm (K), 5uds. (Ref. Dürr 0700.720.22E)
	68-87006	Dürr Conect hembra a 25mm (K), 5uds. (Ref. Dürr 0700.720.25E)
	68-87009	Dürr Conect hembra a 30mm (K), 3uds. (Ref. Dürr 0700.720.30E)
	68-87008	Dürr Conect hembra 36mm (K), 5uds. (Ref. Dürr 0700.700.21E)
	68-87013	Dürr Conect hembra-hembra (K), 5uds. (Ref. Dürr 0700.700.11E)



68-87018 Dürr Conect manguito a 32mm (K), 5uds.
(Ref. Dürr 0700.700.20E)



68-87015 Dürr Conect codo 90° (K), 5uds.
(Ref. Dürr 0700.700.04E)



68-87010 Dürr Conect tapón sencillo (K), 5uds.
(Ref. Dürr 0700.700.10E)



68-87012 Dürr Conect "T" 1 x macho / 2 x hembra (K), 3uds.
(Ref. Dürr 0700.700.06E)



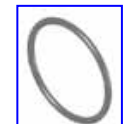
68-87002 Dürr Conect "T", 3 x macho (K), 5uds.
(Ref. Dürr 0700.700.02E)



68-87001 Dürr Conect "Y", 3 x macho (K), 5uds.
(Ref. Dürr 0700.700.03E)



68-87011 Dürr Conect clip pequeño (K), 20uds.
(Ref. Dürr 0700.700.01E)



68-87016 Dürr Conect anillo tórico (K), 1ud.
(Ref. Dürr 9000.402.54)

DÜRR CONECT G (32mm)



68-88004 Dürr Conect clip grande (G), 20uds.
(Ref. Dürr 0700.800.01E)



68-88005 Dürr Conect codo 90° (G), 3uds.
(Ref. Dürr 0700.800.04E)



68-88003 Dürr Conect hembra a 30mm (G), 3uds.
(Ref. Dürr 0700.810.30E)



68-88001 Dürr Conect macho a 30mm (G), 3uds.
(Ref. Dürr 0700.820.30E)



68-88002 Dürr Conect macho-macho (G), 3uds.
(Ref. Dürr 0700.800.13E)

SOPORTE ASPIRACIÓN SOPORTE COMPLETO 2 CÁNULAS



- Máxima fiabilidad + Máximo silencio.
- Tecnología única que garantiza el máximo mantenimiento poder de succión.
- Filtro fácilmente accesible para limpiarlo y cambiarlo, a través cubierta especial.
- La guía de metal suministrada con el soporte de cánula facilita su instalación.
- **Garantía: 6 meses.**

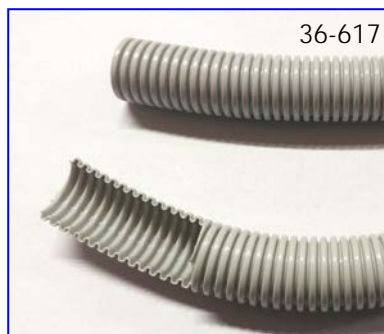
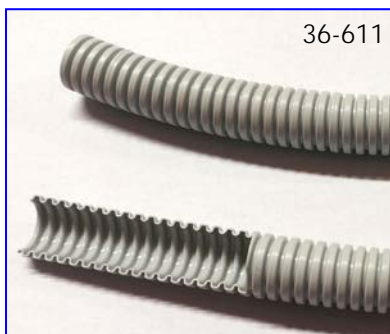
Ref.: 39-8200

CONSÚLTENOS POR SUS REPUESTOS

NOVEDAD!!!



MANGUERAS DE ASPIRACIÓN EVA EXTRAFLEXIBLE



- Máxima calidad y durabilidad
- Manguera extra flexible de Etyl-Vinilo-Acetato.
- Currugada interior y exterior.
- Resistente a todos los desinfectantes homologados.
- Color gris claro RAL 7035.

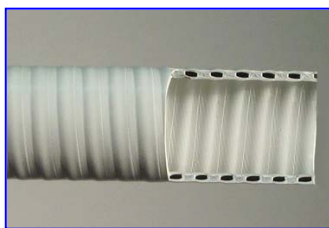
36-611R EN ROLLO, LARGO 25 m.
Diámetro interno 11 mm, 25m
Suministro incluye: adoptadores silicona

36-617R Diámetro interno 17 mm, 25m

CORTADAS A MEDIDA (NO ADMITEN DEVOLUCIÓN)

36-611 Diámetro interno 11 mm (x metro)
Suministro incluye: adoptadores silicona

36-617 Diámetro interno 17 mm (x metro)



MANGUERAS DE ASPIRACIÓN SOFT-PVC

- Primera calidad.
- Doble pared, reforzada de SOFT-PVC flexible.
- Muy buena flexibilidad.
- Resistente a todos los desinfectantes homologados.
- Color gris claro RAL 7035.

CORTADAS, LARGO 160 cm

36-008	Diámetro interno 8 mm
36-011	Diámetro interno 11 mm
36-015	Diámetro interno 15 mm
36-017	Diámetro interno 17 mm
36-020	Diámetro interno 20 mm

EN ROLLO, LARGO 12 m.

36-051	Diámetro interno 11 mm
36-057	Diámetro interno 17 mm

CORTADAS A MEDIDA (NO ADMITEN DEVOLUCIÓN)

36-061	Diámetro interno 11 mm (x metro)
36-067	Diámetro interno 17 mm (x metro)

CORTADAS, LARGO 160 CM CON TERMINAL

36-111	Diámetro interno 11 mm
36-117	Diámetro interno 17 mm

TERMINALES DE ASPIRACIÓN rm

- Resistente a todos los desinfectantes homologados.



38-517	Para mangueras de 11 mm interno (Montaje con pegamento)
--------	--



38-518	Para mangueras de 17 mm interno (Montaje con calor)
--------	--



46-387 Pequeño conector 6,8 - 6,95mm

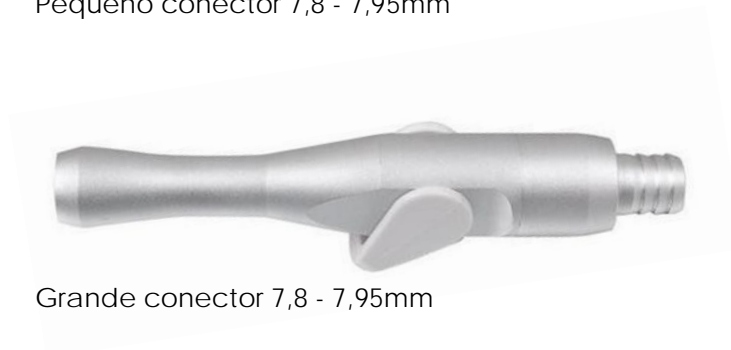
46-387P Punta terminal pequeño conector 6,8 - 6,95mm



58-388 Grande conector 12,4 - 12,55mm



58-487 Pequeño conector 7,8 - 7,95mm



58-488 Grande conector 7,8 - 7,95mm

ADAPTADORES TERMINALES-CÁNULAS

- Resistentes.
- Color crema.
- Esterilizable en autoclave 135° C.



38-519 Adaptador cánula salivador (11mm int.) bolsa 5 uds.






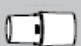






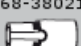

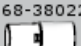



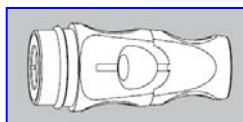
38-520 Adaptador cánula niebla de spray y cirugía (17mm int.) bolsa 5 uds.

TERMINALES DE ASPIRACIÓN DÜRR

- Calidad Dürr.
- Resistente a todos los desinfectantes homologados.

MANGUERA GRUESA

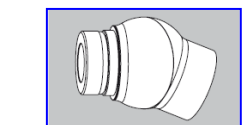
Form/Shape	Ref. Nr./No.	optional	optional	68-38019	68-38023	Ø 16 mm	
	68-38001					68-38024 	
	68-38002		68-38017 	+	68-38020 	+	68-38025 
	68-38003		68-38018 	+			
	68-38004	68-38016 					
	68-38006			68-38021 	+	Ø 11 mm	
	68-38007			68-38022 	+	68-38026 	



68-38017 Angular, tubo grueso, gris, con pestillo desplazamiento














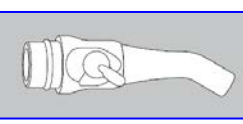
68-38018 Angular, tubo grueso, gris, sin pestillo desplazamiento



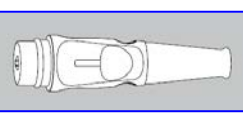
68-38016 Articulación gris terminal de aspiración grueso

MANGUERA FINA

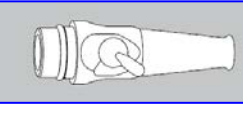
Form/Shape	Ref. Nr./No.	68-38027	68-38029	68-38031
	68-38008			
	68-38009			
	68-38010			
	68-38012			
	68-38013	68-38028 	68-38030 	68-38034 
	68-38015			



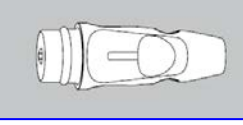
68-38027 Angular, tubo fino, gris, con pestillo giratorio
68-38027P Punta terminal angular, tubo fino, gris, 3uds.



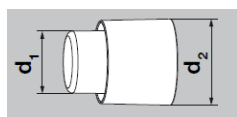
68-38028 Recta, tubo fino, gris, con pestillo deslizamiento



68-38029 Recta, tubo fino, gris, con pestillo giratorio



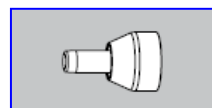
68-38030 Recta, tubo fino, gris, con pestillo deslizamiento
#131



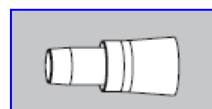
ADAPTADORES MANGUERAS- TERMINALES DE ASPIRACIÓN DÜRR

- Calidad Dürr.
- Resistente a todos los desinfectantes homologados.

MANGUERA GRUESA



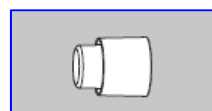
68-38001 Adaptador manguera-terminal universal 10mm
(d.1: 10,0mm x d.2: 26,3mm)



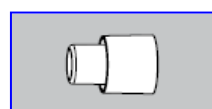
68-38002 Adaptador manguera-terminal A-dec 17mm
(d.1: 17,0mm x d.2: 26,3mm)



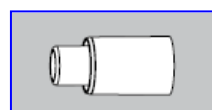
68-38003 Adaptador manguera-terminal KaVo 20mm
(d.1: 20,0mm x d.2: 26,3mm)



68-38004 Adaptador manguera-terminal Dürr Comfort
(d.1: 19,0mm x d.2: 26,3mm)

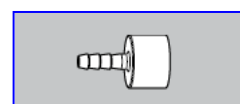


68-38006 Adaptador manguera-terminal universal 18mm
(d.1: 18,0mm x d.2: 26,3mm)

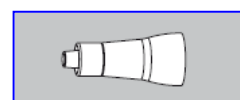


68-38007 Adaptador manguera-terminal universal 18mm
(d.1: 18,0mm x d.2: 26,3mm)

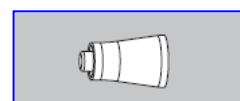
MANGUERA FINA



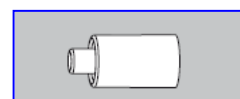
68-38008 Adaptador manguera-terminal universal 6mm
(d.1: 6,0mm x d.2: 20,7mm)



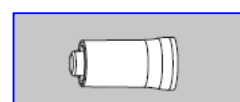
68-38009 Adaptador manguera-terminal A-dec 7,2mm
(d.1: 7,2mm x d.2: 21,0mm)



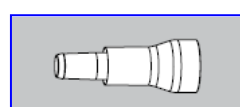
68-38010 Adaptador manguera-terminal KaVo 8mm
(d.1: 8,0mm x d.2: 21,0mm)



68-38012 Adaptador manguera-terminal Cattani 10mm
(d.1: 10,0mm x d.2: 21,0mm)



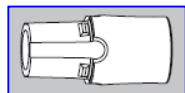
68-38013 Adaptador manguera-terminal Dürr Comfort
(d.1: 10,0mm x d.2: 21,0mm)



68-38015 Adaptador manguera-terminal universal 10mm
(d.1: 10,0mm x d.2: 21,0mm)

ADAPTADORES TERMINALES- CÁNULAS Y CÁNULAS DE ASPIRACIÓN

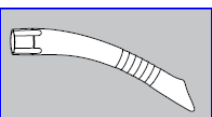
- Calidad Dürr.
- Resistente a todos los desinfectantes homologados.



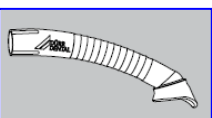
68-38019 Manguito giratorio 16mm



68-38020 Manguito giratorio 16mm



68-38024 Cánula aspiración universal protect, 16mm, gris, 5uds.
(para refs.: 68-38019 y 68-38020)



68-38025 Cánula aspiración profilaxis, 16mm, gris, 4uds.
(para refs.: 68-38019 y 68-38020)



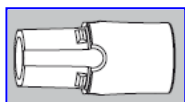
68-38035 Cánula universal, 16mm, gris, 5uds.



68-38036 Cánula universal Petito, 16mm, gris, 5uds.



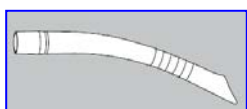
68-38023 Embudo aspiración grande



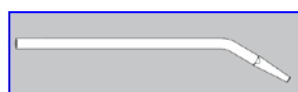
68-38021 Manguito giratorio 11mm



68-38022 Manguito giratorio 11mm



68-38026 Cánula aspiración universal Petito, 11mm, gris, 5uds.
(para refs.: 68-38021 y 68-38022)



68-38034 Cánula aspiración cirugía 2,5mm, 20 uds.
(para refs.: 68-38027, 28, 29 y 30)



PEDALES Y SUS REPUESTOS



PEDALES FARO

80-224900000

Pedal electroneumático P2L1 Faro



80-224900100

Pedal neumático P2L1 Faro



80-224900200

Pedal electrico P2L1 Faro



NOVEDAD!!!

80-604497

Potenciómetro K10 pedal Faro

CONSÚLTANOS POR MÁS REPUESTOS PARA PEDALES FARO

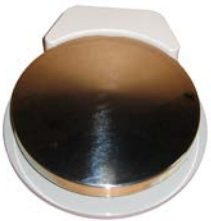
PEDALES NEUMÁTICOS

- Regulación progresiva del flujo de aire.
- Disco de acero de Cromo pulido, muy resistente y duradero.
- Valvulería de primera calidad.
- Con almohadillas antideslizantes.



37-200

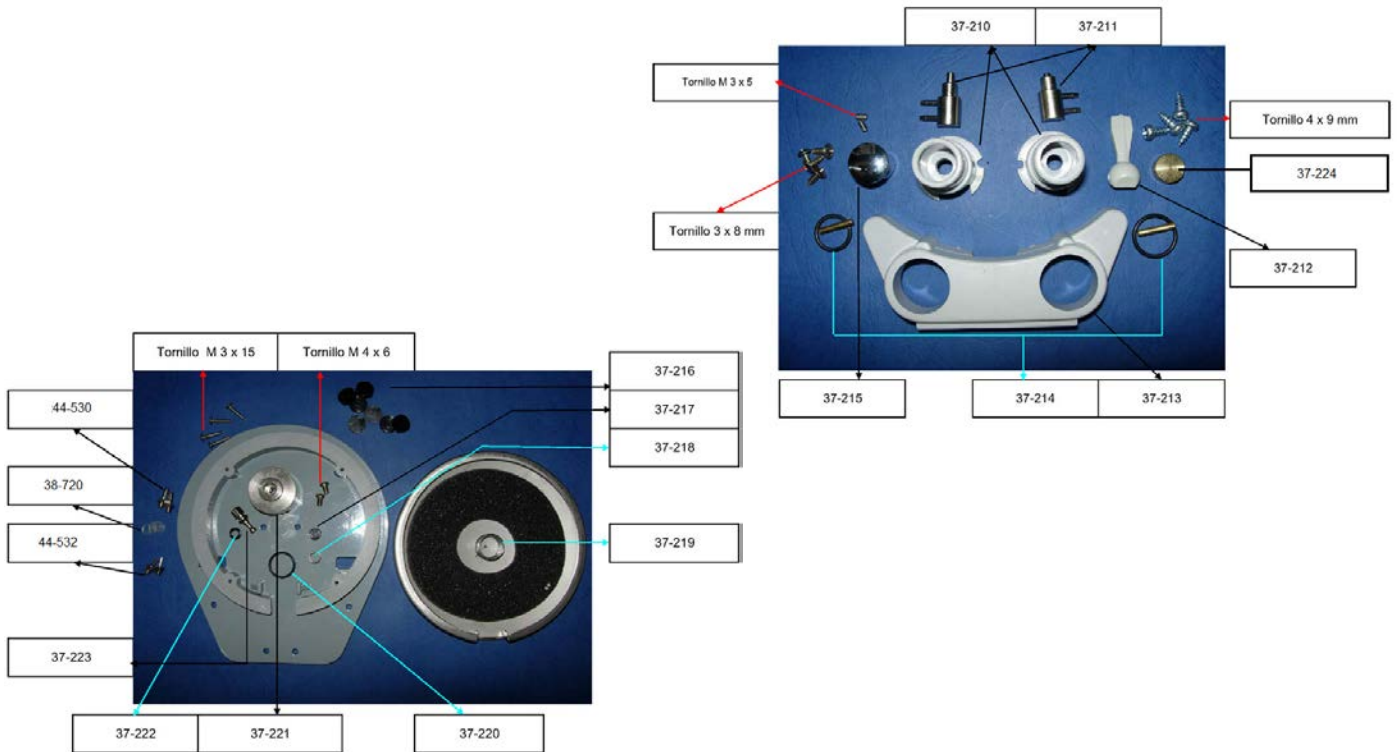
Pedal neumático con chip blower y con selector de agua (No manguera)*



44-506

Pedal neumático sin chip blower y sin selector de agua (No manguera)*

*** VER MANGUERAS PARA PEDALES REFS.: 37-240, 37-241, 37-242 Y 44-850**



37-210	Base torre para válvulas con tornillo
38-730	Válvula Hanger puertos laterales
37-212	Palanca control de agua
37-213	Base de mandos
37-214	Junta tórica con pasador
37-215	Chip Blower metálico
37-216	Patas de goma
37-217	Junta interna válvula central
37-218	Muelle interno válvula central
37-219	Muelle central válvula central
37-220	Anillo tórico base
37-221	Estructura válvula central
37-222	Junta tórica "U" pistón
37-223	Pistón sin junta tórica
44-532	Espiga manguera macho10/32" x 1,6mm (Compra mín. 5 uds. modelo / múltiplos de 5)
38-720	Anillo nylon rosca 10/32" (0,79x0,475x0,08mm) min 10 uds.
44-530	Espiga manguera macho10/32" x 4,6mm
37-224	Disco metálico válvulas
37-225	Torre completa palanca control de agua
37-226	Torre completa Chip-Blower

IMPORTANTE:

Válvula central completa = 37-217 + 37-218 + 37-220 + 37-221 + 37-222 + 37-223



RACORES, CONECTORES Y ESPIGAS

- 1.- Racorería, conectores y llaves de paso
- 2.- Espigas
- 3.- Conectores de Nylon

RACORERÍA



- Conexión rápida, serie SC.
- Latón niquelado.
- Primera calidad.



Rectos macho cónico (Compra mín. 5 uds. modelo / múltiplos de 5)

Ref.: 50-001 1/4" x 6 mm

Ref.: 50-002 1/4" x 8 mm

Ref.: 50-003 1/8" x 6 mm

Ref.: 50-004 1/8" x 8 mm



Rectos hembra (Compra mín. 5 uds. modelo / múltiplos de 5)

Ref.: 50-005 1/4" x 6 mm

Ref.: 50-006 1/4" x 8 mm

Ref.: 50-007 1/8" x 6 mm

Ref.: 50-008 1/8" x 8 mm



Codos fijos, macho (Compra mín. 5 uds. modelo / múltiplos de 5)

Ref.: 50-011 1/4" x 6 mm

Ref.: 50-012 1/4" x 8 mm

Ref.: 50-013 1/8" x 6 mm

Ref.: 50-014 1/8" x 8 mm



Codos fijos, hembra (Compra mín. 5 uds. modelo / múltiplos de 5)

Ref.: 50-015 1/4" x 6 mm

Ref.: 50-016 1/4" x 8 mm



Codos Intermedios (Compra mín. 5 uds. modelo / múltiplos de 5)

Ref.: 50-021 6 mm

Ref.: 50-022 8 mm



Prolongadores (Compra mín. 5 uds. modelo / múltiplos de 5)

Ref.: 50-025 6 x 6 mm

Ref.: 50-026 8 x 8 mm

Ref.: 50-027 6 x 8 mm



"T" Intermedias (Compra mín. 5 uds. modelo / múltiplos de 5)

Ref.: 50-031 6 x 6 x 6 mm

Ref.: 50-033 8 x 8 x 6 mm

Ref.: 50-032 8 x 8 x 8 mm



"T" Lateral macho cónico

Ref.: 50-035 1/4" x 6 mm

Ref.: 50-036 1/4" x 8 mm



"T" Central macho cónico

Ref.: 50-041 1/4" x 6 mm

Ref.: 50-042 1/4" x 8 mm



Cruz intermedia

Ref.: 50-045 6 mm

Ref.: 50-046 8 mm

CONECTORES RÁPIDOS AIRE EASY



Rectos macho (Compra mín. 5 uds. modelo / múltiplos de 5)

Ref.: 50-070 1/4" x 8 mm

Ref.: 50-071 1/4" x 6 mm

Ref.: 50-072 1/8" x 8 mm

Ref.: 50-073 1/8" x 6 mm

UNIONES RÁPIDAS ENGANCHE METÁLICO (SISTEMA ANTI ESCAPE DE TUBOS - MAYOR DURABILIDAD)



Uniones **(Compra mín. 5 uds. modelo / múltiplos de 5)**

Ref.: 50-081 6mm x 6mm

Ref.: 50-082 8mm x 8mm



Uniones reductoras **(Compra mín. 5 uds. modelo / múltiplos de 5)**

Ref.: 50-083 6mm x 8mm



"T" Intermedias **(Compra mín. 5 uds. modelo / múltiplos de 5)**

Ref.: 50-080 8 x 8 x 8 mm

Ref.: 50-084 6 x 6 x 6 mm



CONECTORES RÁPIDOS AGUA/AIRE DCI



Ref.: 52-0011 Hembra conexión rápida agua/aire para tubo de 4x6mm
Suministros incluye: arandelas de colores para identificación (Aire o Agua)



Ref.: 52-0014 Macho conexión rápida agua/aire para tubo de 4x6mm (Aire o Agua)

ACCESORIOS



Ref.: 50-061 Válvula Antirretorno 1/4"

Ref.: 50-066 Válvula Antirretorno 1/8"



Ref.: 44-570 Mini válvula Antirretorno 10/32" x 1,6mm



Ref.: 44-571 Mini válvula Antirretorno 1,6mm x 1,6mm



Uniones

(Compra mín. 5 uds. modelo / múltiplos de 5)

Ref.: 50-085 Unión 1/8" macho a 1/8" macho

Ref.: 50-086 Unión 1/4" macho a 1/4" macho



Reductores

(Compra mín. 5 uds. modelo / múltiplos de 5)

Ref.: 50-062 Reductor 1/4" macho a 1/8" hembra

Ref.: 50-064 Reductor 3/8" macho a 1/4" hembra

Ref.: 50-067 Reductor 1/2" macho a 1/4" hembra

Ref.: 44-565 Reductor 1/8" macho a 10/32" hembra



(Compra mín. 5 uds. modelo / múltiplos de 5)

Ref.: 50-063 Reductor 1/8" macho a 1/4" hembra

Ref.: 50-068 Reductor 1/4" macho a 3/8" hembra



Ref.: 50-065 Pinza cortatubos, modelo PT



Llaves de paso

Ref.: 50-250 Llave de paso 1/4" macho/macho

Ref.: 50-251 Llave de paso 1/4" macho/hembra

Ref.: 50-252 Llave de paso 1/4" hembra/hembra

Ref.: 50-253 Llave de paso 1/8" macho/hembra



Espigas manguera, macho

(Compra mín. 5 uds. modelo / múltiplos de 5)

***3,2mm = tubo d.i. 4mm (Ref.: 50-100 y 50-10025)

**2,5mm = tubo d.i. 2,8mm (Ref.: 44-520 y 44-521)

*1,6mm = tubo d.i. 1,4mm (Ref.: 44-525 y 44-526)

Ref.: 50-051 1/4" x 6 mm

Ref.: 50-052 1/4" x 8 mm

Ref.: 50-053 1/8" x 6 mm

Ref.: 50-054 1/8" x 8 mm



Ref.: 44-530 10/32" x 3,2 mm (1/8")***

Ref.: 44-542 10/32" x 2,5 mm**

Ref.: 44-532 10/32" x 1,6 mm (1/16")*



Ref.: 44-540 M5 x 3,2 mm (1/8")***

Ref.: 44-541 M5 x 1,6 mm (1/16")*



Ref.: 44-537 10/32" x 3,2 mm (rosca extra larga)***

Ref.: 44-538 10/32" x 1,6 mm (rosca extra larga)*



Ref.: 38-535 8/32" x 1,6 mm (1/16")*



Uniones reductoras macho

(Compra mín. 5 uds. modelo / múltiplos de 5)

Ref.: 44-533 3,2mm*** a 2,5mm**

Ref.: 44-534 3,2mm*** a 1,6mm*

Ref.: 44-535 2,5mm** a 1,6mm*



Tapón macho **(Compra mín. 5 uds. modelo / múltiplos de 5)**

Ref.: 50-055 1/4", Allen con tórica

Ref.: 50-056 1/8", cabeza hexagonal



Ref.: 44-539 10/32", cabeza hexagonal



Abrazaderas de seguridad de metal

Ref.: 44-550 Para tubo de 1,6x2,5mm

Ref.: 44-551 Para tubo de 2,5x4mm



Junta de Nylon / Nylon washers

(Compra mín. 10 uds. modelo / múltiplos de 10)

Ref.: 38-720 Rosca 10/32" y M5 (0,79x0,475x0,08mm)

Ref.: 38-721 Rosca #6 (0,709x0,353x0,08mm)

Ref.: 38-722 Rosca #8 (0,63x0,41x0,08mm)

TUBOS



POLIURETANO, azul

(Compra mín. 10 m modelo / múltiplos de 5)

(Formato por metro: NO ADMITEN DEVOLUCIÓN)

Ref.: 50-100 4 x 6 mm (máx 10 bar) por metro

Ref.: 50-10025 4 x 6 mm (máx 10 bar) caja 25m

Ref.: 50-101 6 x 8 mm (máx 20 bar) por metro

Ref.: 50-10125 6 x 8 mm (máx 20 bar) caja 25m

CONECTORES DE NYLON



UNIONES

Ref. 50-300 1,6 X 1,6 mm (1/16"), pack 10 uds

Ref. 50-301 2,4 X 2,4 mm (3/32") , pack 10 uds

Ref. 50-302 3,2 X 3,2 mm (1/8") , pack 10 uds



"L"

Ref. 50-310 1,6 X 1,6 mm (1/16"), pack 10 uds

Ref. 50-311 2,4 X 2,4 mm (3/32"), pack 10 uds

Ref. 50-312 3,2 X 3,2 mm (1/8"), pack 10 uds



"T"

Ref. 50-320 1,6 mm (1/16"), pack 10 uds

Ref. 50-321 2,4 mm (3/32"), pack 10 uds

Ref. 50-322 3,2 mm (1/8"), pack 10 uds



"Y"

Ref. 50-330 1,6 mm (1/16"), pack 10 uds

Ref. 50-331 2,4 mm (3/32"), pack 10 uds

Ref. 50-332 3,2 mm (1/8"), pack 10 uds



CRUZ

Ref. 50-340 1,6 mm (1/16"), pack 10 uds

Ref. 50-341 2,4 mm (3/32"), pack 10 uds

Ref. 50-342 3,2 mm (1/8"), pack 10 uds



REDUCTORES

Ref. 50-350 4 x 1,6 mm (1/16"), pack 10 uds

Ref. 50-351 4 x 2,4 mm (3/32"), pack 10 uds



TAPONES

Ref. 50-360 1,6 mm (1/16"), pack 10 uds

Ref. 50-361 2,4 mm (3/32"), pack 10 uds

Ref. 50-362 3,2 mm (1/8"), pack 10 uds

BOLSA SURTIDO

Contenido: 10 unid. Uniones + 5 unid. "L" + 5 unid. "T"
+3 unid. "Y" + 2 unid. Cruz

Ref. 50-390 1,6 mm (1/16")

Ref. 50-391 2,4 mm (3/32")

Ref. 50-392 3,2 mm (1/8")



VÁLVULAS Y ELECTROVÁLVULAS

- 1.- Válvulas (Faro, Clippard, Dürr Dental, rm)
- 2.- Electroválvulas (Sirai / ASCO NEUMATICS)

VÁLVULAS



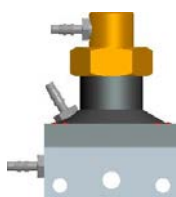
VÁLVULAS FARO



80-603400 Válvula agua selección de instrumentos
(Ref. Faro 223400)



80-604035 Válvula 3 vías accionamiento pedal
(Ref. Faro 224035)



80-604639 Válvula apertura agua con aspiración
(Ref. Faro 224639)

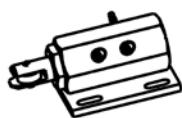


80-604679 Válvula agua comando aire
(Ref. Faro 224679)



80-604248 Distribuidor (entrada 1x3,2mm / salidas: 3x1,6mm)
(Ref. Faro 234248)

NOVEDAD!!!



80-604920 **Válvula proporcional flujo de aire pedales Faro 224900000 y 224900100**
(Ref. Faro 224920)



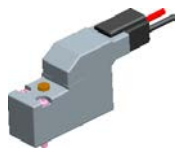
80-603033 Membrana válvula agua
(Ref. Faro 223033)



80-603147 Membrana válvula instrumento neumática
(Ref. Faro 223147)



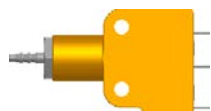
80-603252 Membrana válvula instrumento eléctrica
(Ref. Faro 223252)



80-603162 Válvula solenoid 24V DC /CC
(Ref. Faro 223162)



80-603164 Válvula solenoid 24V AC/CA
(Ref. Faro 223164)



80-654331 Interruptor electropneumático
(Ref. Faro 224331)

80-654954 Base plato pedal
(Ref. Faro 224954)



80-604265 Válvula doble, un sentido
(Ref. Faro 224265)



80-608030 Llave de regulación aire/agua c/ empuñadura
(Ref. Faro 118030)



80-607070 Llave de regulación aire/agua 1,6mm, s/empuñadura
(Ref. Faro 117070)

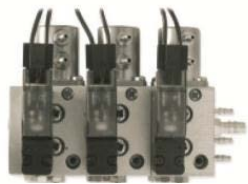


80-600367 Llave de regulación aire/agua 2,6mm, s/empuñadura
(Ref. Faro 200367)



80-604170 Llave de regulación aire/agua 3,2mm, s/empuñadura
(Ref. Faro 224170)

BLOQUES VÁLVULAS FARO



80-603300

Bloque 3 instrumentos (operación eléctrica) 24V DC/CC
(Ref. Faro 223300)

También disponible para 1 o 2 instrumentos y sin tapa de cierre. Consultar



80-603305

Bloque 3 instrumentos (operación eléctrica) 24V AC/CA
(Ref. Faro 223305)

También disponible para 1 o 2 instrumentos y sin tapa de cierre. Consultar



80-603345

Bloque 4 vías, 3 instrumentos (operación neumática)
(Ref. Faro 223345)

También disponible para 1 instrumento y sin tapa de cierre. Consultar



80-603149

Bloque 2 instrumentos (operación neumática)
(Ref. Faro 223149)

80-600128

Espiga para bloques y válvulas Faro tubo 2,6mm/3,2mm
(Ref. Faro 250128)

80-600129

Espiga para bloques y válvulas Faro tubo 1,5mm/2,0mm
(Ref. Faro 250129)

80-600131

Junta de Nylon para espigas bloques y válvulas Faro
(Ref. Faro 250131)

80-609025

Ampliación de bloques Faro: (Ver páginas siguientes)

Tuerca ampliación bloques Faro
(Ref. Faro 609025)

80-603208

Tornillo ampliación bloques Faro L=33mm (+1 puesto)
(Ref. Faro 223208)

80-603166

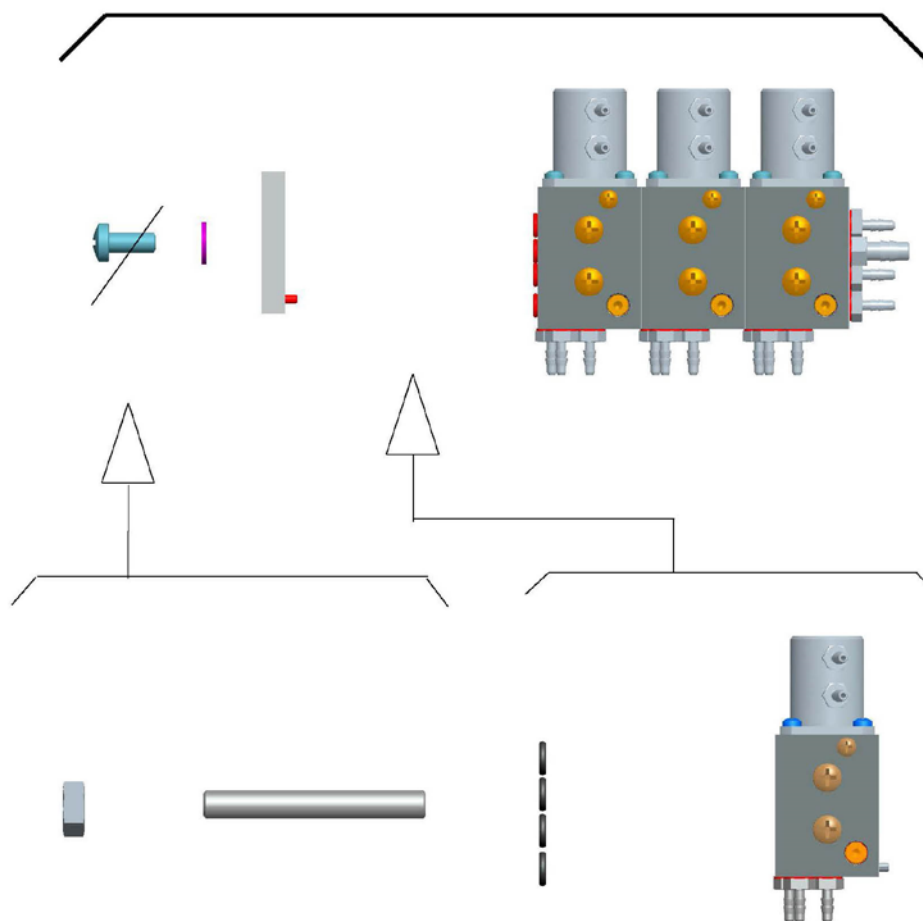
Tornillo ampliación bloques Faro L=55mm (+2 puestos)
(Ref. Faro 223166)

- | | |
|-----------|---|
| 80-605019 | Anillo tórico bloques Faro
(Ref. Faro 055019) |
| 80-603201 | Válvula miniatura neumática para ampliación
de bloques Faro
(Ref. Faro 223201) |
| 80-603255 | Válvula miniatura eléctrica AC para ampliación
de bloques Faro
(Ref. Faro 223255) |
| 80-603250 | Válvula miniatura eléctrica DC para ampliación
de bloques Faro
(Ref. Faro 223250) |



Ampliación bloque neumático:

80-603345



80-609025

80-603208
(+1 PUESTO)

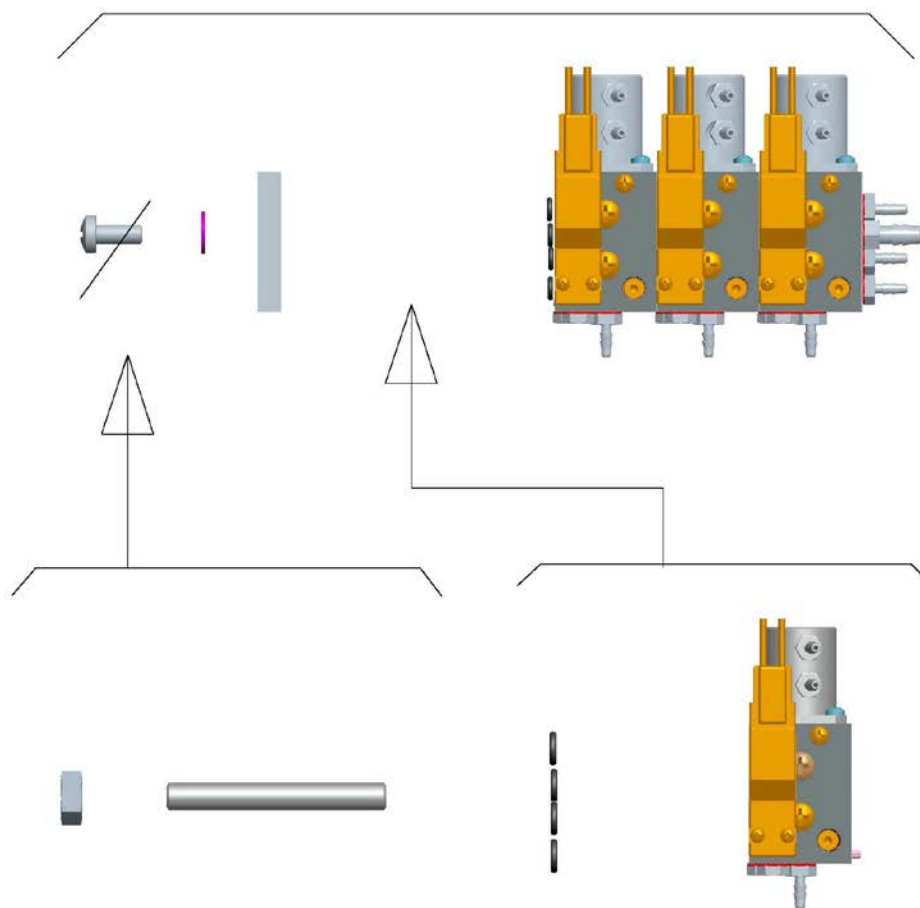
80-605019

80-603201

80-603166
(+2 PUESTO)

Ampliación bloque eléctrico CA/AC:

80-603305



80-609025

80-603208
(+1 PUESTO)

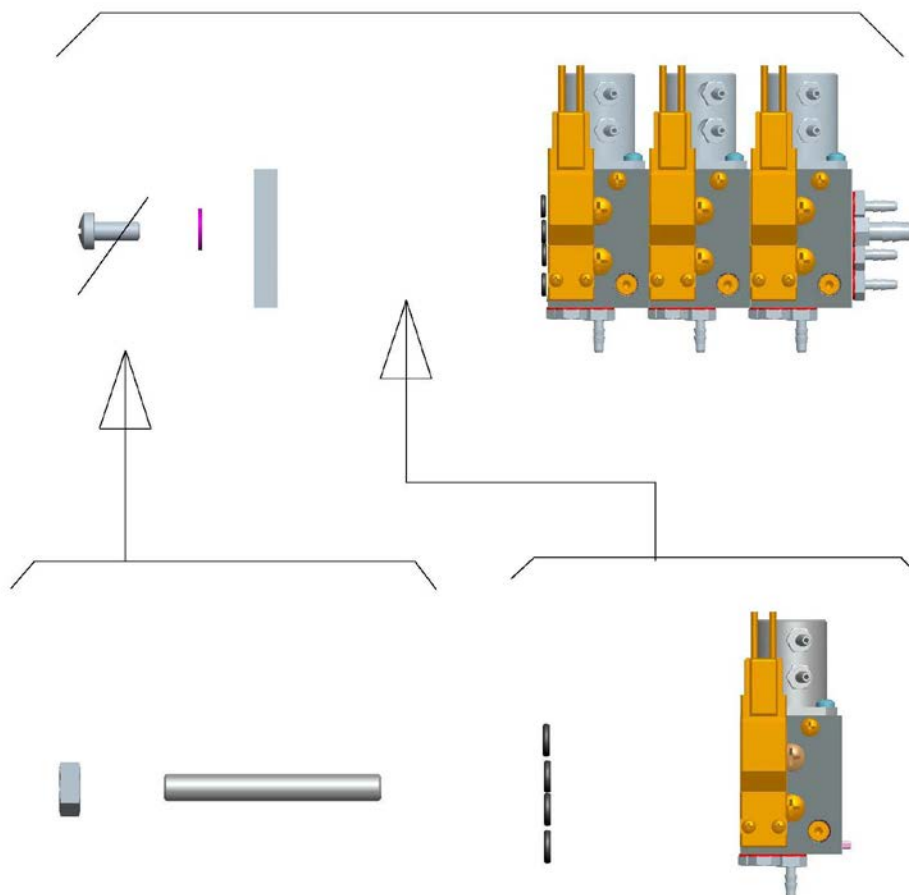
80-605019

80-603255

80-603166
(+2 PUESTO)

Ampliación bloque eléctrico CC/DC:

80-603300



80-609025

80-603208
(+1 PUESTO)

80-605019

80-603250

80-603166
(+2 PUESTO)

OTRAS REFERENCIAS DISPONIBLES CONSÚLTANOS

VÁLVULAS DÜRR



68-26001 Válvula antiretorno CAS-1, 1ud.
(Ref. Dürr 7117.420.43 1ud de 2)



68-36001 Válvula centralizadora/selectora aspiración
(Ref. Dürr 7560.500.60E)



68-36006 Válvula escupidera 24V = / ~
(sin módulo pulsador ni conexiones)
(Ref. Dürr 7560.700.052)

68-36007 Válvula escupidera 24V = / ~
(con módulo pulsador, sin conexiones)
(Ref. Dürr 7560.700.051)

68-36002 Membrana válvula centralizadora/selectora aspiración
(Ref. Dürr 7560.500.22)

68-36003 Válvula aceleradora aspiración
(Ref. Dürr 7560.992.00)



68-36004 Caja registro válvula aceleradora aspiración
(Ref. Dürr 7560.993.00)



68-36005 Válvula antiretorno Dürr Conect
(Ref. Dürr 7128.100.03)

VÁLVULAS BLOQUES rm



- Primera calidad.
- Acabados y tolerancias según normas DIN.
- **Garantía 6 meses.**



Ref.: 38-703 Válvula bloque 3 instrumentos, tipo DCI
puertos de 10/32" (incluye espigas)



Ref.: 38-704 Válvula bloque 4 instrumentos, tipo DCI
puertos de 10/32" (incluye espigas)



Ref.: 38-713 Válvula bloque 3 instrumentos, Standard
puertos de 10/32" (incluye espigas)



Ref.: 38-714 Válvula bloque 4 instrumentos, Standard
puertos de 10/32" (incluye espigas)

Ref.: 38-7031 Membrana bloque 3 (Ref.: 38-703) instrumentos,
tipo DCI

Ref.: 38-7041 Membrana bloque 4 (Ref.: 38-704) instrumentos,
tipo DCI

VÁLVULAS CLIPPARD



- Primera calidad.
- Acabados y tolerancias según normas DIN.
- **Garantía 3 meses.**



Ref.: 44-600 Válvula antigoteo Relay WDV-2, puertos 10/32"
(Sólo agua)



Ref.: 44-602 Válvula corte aire/agua sin retracción, puertos 10/32"
(Aire o agua)



Ref.: 44-620 Mini válvula SMAV-3 control pértigas colibrí
(Sólo Aire)

VÁLVULAS rm

- Primera calidad.
- Acabados y tolerancias según normas DIN.
- **Garantía 3 meses.**



Ref.: 44-590 Válvula antigoteo, puertos de 10/32"
incluye: espigas de 10/32" x 1,6mm
(Sólo agua)



Ref.: 38-740 Válvula neumática ON/OFF, 3 vías y
puertos de 10/32", normalmente cerrada (Sólo agua)



Ref.: 38-730 Válvula Hanger con puertos laterales
normalmente abierta

Ref.: 38-731 Válvula Hanger con puertos laterales
normalmente cerrada



Ref.: 38-732 Válvula Hanger con puertos traseros
normalmente abierta

Ref.: 38-733 Válvula Hanger con puertos traseros
normalmente cerrada



Ref.: 38-735 Válvula ON/OFF con palanca gris, 2 vías,
liberación rápida y puertos de 10/32"
(Aire o agua)



Ref.: 38-737 Válvula cartucho selectora con palanca gris,
3 vías, liberación rápida y puertos de 10/32"
(Aire o agua)



Ref.: 44-581 Válvula de regulación de caudal puertos 10/32"
(1puerto lateral / 1 puerto inferior)
(Aire o agua)



Ref.: 44-582 Miniregulador presión de agua
Puertos 10/32" (Incluye espigas 1,6mm)



Ref.: 44-583 Válvula doble para jeringas 3F
(NO incluye espigas)



Ref.: 38-738 Válvula control dirección con palanca, 3 vías
(Aire o agua)



ELECTROVÁLVULAS SIRAI / ASCO NEUMATICS



- Primera calidad.
- Acabados y tolerancias según normas DIN.
- **Garantía 3 meses.**



Ref.: 54-L172011 Electrovalvula escupidera L172V03, 1/8"x2,
24V+/-10% AC/CA, 50-60 Hz., 4W, n/c,
diámetro de paso: 2,0mm, juntas Vitón,
°C fluido: de 0°C a 130 °C
(Aire o agua)



Ref.: 54-L172012 Electrovalvula escupidera L172V03, 1/8"x2,
24V+/-10% DC/CC, 5,5W, n/c,
diámetro de paso: 2,0mm, juntas Vitón,
°C fluido: de 0°C a 130 °C
(Aire o agua)



Ref.: 54-V165012 Electrovalvula colibrí/ultrasonidos V165V01,
M5x2, 24V+/-10% DC/CC, 4W, n/c,
diámetro de paso: 2,0mm, juntas Vitón,
°C fluido: de 0°C a 130 °C
(Aire o agua)



Ref.: 54-V124012 Electrovalvula V124D03, 24V+/-10% DC/CC,
4W, n/c, juntas EPDM,
°C fluido: de -10°C a 100 °C
(Aire y agua)



Ref.: 54-L121012 Electrovalvula entrada L121V02, 1/4"x2,
24V+/-10% DC/CC, 9W, n/c,
diámetro de paso: 2,3mm, juntas Vitón,
°C fluido: de 0°C a 130 °C
(Aire, agua o vapor)



Ref.: 54-L121013 Electrovalvula entrada L121V02, 1/4"x2,
230V+/-10%, 50Hz., AC/CA, 14W, n/c,
diámetro de paso: 2,3mm, juntas Vitón,
°C fluido: de 0°C a 130 °C
(Aire, agua o vapor)



Ref.: 54-L321012 Electrovalvula entrada L321V02G, 3 vías:
1/4"x2 + 1/8"x1, 24V+/-10% DC/CC, 12W,
U (universal), diámetro de paso: 2,3mm,
juntas Vitón, °C fluido: de 0°C a 130 °C
(Aire, agua o vapor)



Ref.: 54-V162012 Electrovalvula V162B02, M5x2,
24V+/-10% DC/CC, 4W, n/c,
diámetro de paso: 2,0mm, juntas Nitrilo,
°C fluido: de 0°C a 90 °C
(Aire o agua)



Ref.: 54-V164012 Electrovalvula V164B02, M5x2,
12-24V+/-10% DC/CC, 4W, n/c, proporcional,
diámetro de paso: 1,6mm, juntas Nitrilo,
°C fluido: de -10°C a 90 °C
(Aire o agua) (antigua V164B05)

NOVEDAD!!!



Ref.: 54-L194012 Electrovalvula L194D01, 1x1,8" / 1x1,6mm,
24V+/-10% DC/CC, 5,5W, n/c, proporcional,
diámetro de paso: 1,6mm, juntas Vitón,
°C fluido: de 0°C a 130 °C
(Aire o agua)

NOVEDAD!!!



Ref.: 54-V625012 Grupo 3 microactuariales, V625D01, 3x1,6mm,
12-24V+10%-5% DC/CC, 4W, n/c,
diámetro de paso: 1,6mm, juntas EPDM,
°C fluido: de -10°C a 90 °C
(Aire o agua)

VÁLVULAS ELECTRONEUMÁTICAS rm

- Primera calidad.
- Acabados y tolerancias según normas DIN.
- **Garantía 3 meses.**



Ref.: 44-580 Micro electroneumático puerto de 10/32"
normalmente cerrada
(incluye: espiga de 10/32" x 4,6mm)
Info Técnica: 15A, ½ HP 125 250 VAC, 0,6A 125VDC,
0,3A 250VDC.



REGULADORES DE PRESIÓN

- 1.- Reguladores y accesorios
- 2.- Repuestos depósito agua destilada

REGULADORES DE PRESIÓN



- 50-263 Regulador de presión de aire 0,8 – 8 bar
1/4" hembra / hembra, 20 bar máx
180 lt./min (con tuerca y manómetro)
Manómetro: 40mm



- 50-261 Regulador de presión de aire c/filtro de agua
0 – 16 bar, 1/4" hembra / hembra, 240 lt./min
cuerpo y base fundición de Zinc
14,4 m³ / h (con manómetro)
Manómetro: 40mm

- 50-272 Manómetro 0-12 bar, 1/8" MTG, **40mm**



- 50-604800* Filtro aire completo, 1/8" hembra/hembra, 7 bar máx
(Ref. Faro 224800)
*Compatible con unión 80-604803.



- 50-604801* Regulador presión de aire 0-6 bar, 1/8" hembra/hembra
10 bar máx, 250 NI/min
(Ref. Faro 224801)
*Compatible con unión 80-604803.



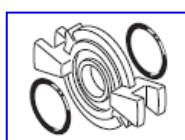
- 50-604802 Manómetro 0-12 bar, 1/8" MTG, **25mm**
(Ref. Faro 224802)



- 50-604805* Filtro agua completo, 1/8" hembra/hembra, 7 bar máx
(Ref. Faro 224805)
*Compatible con unión 80-604803.



- 50-604806* Regulador de presión de agua, 1/8" MTG
(Ref. Faro 224806)
*Compatible con unión 80-604803.



- 50-604803 Unión reguladores / filtros
(Ref. Faro 224803)

ACCESORIOS REGULADORES DE PRESIÓN



50-270 Escuadra-soporte regulador
(para referencias 50-263 y 50-261)



50-271 Tuerca regulador (para referencias 50-263 y 50-261)

REPUESTOS DEPÓSITOS DE AGUA DESTILADA*

**SÓLO ASEGURAMOS COMPATIBILIDAD CON LOS TANQUES DE AGUA DESTILADA DE RUMAR*



50-205 Conector rápido, gris (entrada)
"sin adaptador"

50-206 Conector rápido, negro (salida)
"sin adaptador"



50-207 Adaptador/conector negro, 6mm

50-210 Tapa con válvula de desahogo

50-211 Junta tapa

50-212 Válvula de desahogo

50-213 Anillos tóricos conectores

50-214 Conector entrada

50-215 Conector salida

50-216 Tubo interno líquido



HERRAMIENTAS

- 1.- Herramientas instrumental rotatorio
- 2.- Herramientas equipos

HERRAMIENTAS LLAVES TAPAS CABEZAS TURBINA

KaVo

44-1650	609C, 609 L/C, 636 C/CP, 647/B, 650/655/660/6000/ 7000/8000 B/C, M9000 /L
05-KE1650T	609C, 609 L/C, 636 C/CP, 647/B, 650/655/660/6000/ 7000/8000 B/C, M9000 /L (utilizable con llaves dinamométricas 05-RT2025 y 05-RT2026)
30-609	630/639/642/645/640 B/C
05-KE1637T	635/637 B/C (utilizable con llaves dinamométricas 05-RT2025 y 05-RT2026)
30-604	Llave doble: KaVo 615 / KaVo 619 y comp.

MK-dent

05-KE1023T	4012/4022/5022/6012/6022/7022/8022/9022 (utilizable con llaves dinamométricas 05-RT2025 y 05-RT2026)
05-KE1031*	Cab. standard, 1 spray, desde N/S F
05-KE1031T	Cab. standard, 1 spray, desde N/S F (utilizable con llaves dinamométricas 05-RT2025 y 05-RT2026)
05-KE1650T	Cab. Standard, 1 spray, hasta N/S E (utilizable con llaves dinamométricas 05-RT2025 y 05-RT2026)
05-KE1921*	8021/9021
05-KE1650T	8021/9021 (utilizable con llaves dinamométricas 05-RT2025 y 05-RT2026) * Hasta agotar existencias

W&H

05-KE1096W	Turbinas W&H, cabezas mini (Excepto TE-97 / TE-98) (2 muescas)
05-KE1098W	Turbinas W&H, Synea TA98 y comp. (2 muescas)
30-602	Llave doble: TA97 y TE97 (3 muescas) / TA98LED (3 muescas)
30-606	Turbinas W&H Alegria TE98 / TE95, Trend TC80BC, TC-95BC, 398, 698, 795, 798, 895, 898 (2 muescas)

Bien Air

- 49-802 Tapa interna y externa Bora / Cromo / Boralina
(llave doble: tapa y bisel)
- 49-803 Tapa interna y externa Prestige y tapa externa Ondine
- 49-804* Tapa interna y externa Black Pearl y tapa interna Ondine
*** Hasta agotar existencias**

Sirona

- 30-591 T1/T2/T3 Control, Racer, Siroboost y Mini
- 30-592 T1 Control y Mini
- 30-612 T1/T2/T3 Boost (N/S>600.000)**

NOVEDAD!!!

Castellini

- 49-800 Hi Power M, Clean Air
- 49-810 Silent Power Gold, Silent Power Gold M, Hi Power Light
- 49-822 Silent Power EVO 2 /2L / 4L / 4LK**
- 49-823 Silent Power EVO Miniature / Miniature K**
- 49-824 Silent Power Silver 2 /2L / 4L / 4LK**

NOVEDAD!!!

Faro

- 49-25422 S400

TKD

- 40-410 Bravia
- 40-411 Thera

NSK

- 15-008 Llave doble: (11,30 mm oct.) Ti-Max X500L / KL / SL / WL / BL, NL9000M, Pana Max TUM4 y (10,00 mm oct.) Pana Air, Rainbow
- 30-600 Llave doble: (10,60 mm hex.) NL45S, Ti-Max NL95 S, Ti-Max A600L, A600, AK600L, AS600L, AW600L, AB600L, Ti-Max AK300L, AS300L, AW300L, AB300L, Ti-Max AK450L, AS450L, AW450L, AB450L, Ti-Max NL-45T, NL95T, Ti-Max A700L, A700, AK700L, AS700L, AW700L, AB700L, Phatelus 45 S/SU, Phatelus II S/SU, Ti-Max NL75 Mach Light S, NL85 Mach Light/ NL65S, Mach Lite XT S/SU y (10,95 mm hex.) Ti-Max X600L / KL / SL / WL / BL Ti-Max NL9000S / KS / SS / WS / BS

15-107	Ti-Max NL95M, Ti-Max A500L, A500, AK500L, AS500L, AW500L, AB500L y Pana Air (<u>9,60 mm oct.</u>)
41-254	Pana Air (<u>9,60 mm oct.</u>)
15-009	Llave doble: (<u>12,30 mm hex.</u>) Rainbow nuevo modelo y (<u>10,90mm hex.</u>)
30-605	Llave doble: (<u>12,90 mm oct.</u>) Ti-Max X700L / KL / SL / WL / BL, Ti-Max NL9000T / KT / ST / WT / BT (<u>11,30 mm hex.</u>) Ti-Max X500L / KL / SL / WL / BL, NL9000M
30-632	Llave doble: S-Max M600, S-Max M600L // Pico
49-816*	Ti-Max Z900 /L <i>*Hasta agotar existencias</i>
49-815	Ti-Max Z800 /L
	Multiusos
30-603	Multiusos: <u>9,60 mm hex., 8,10 mm cuad., 10,20 mm cuad. y 4 puntos</u>)
	RUMAR
58-252K	ECO T2, ECO T3 LED, PRO T1L

LLAVES TAPAS DE SPRAY TURBINAS

KaVo

05-KE1022KT 630/640/642/645/647B/650/655/660
(utilizable con llaves dinamométricas 05-RT2025 y 05-RT2026)

MK-dent

05-KE1022KT Todos los modelos con 3-Spray hasta N/S: G
(utilizable con llaves dinamométricas 05-RT2025 y 05-RT2026)

05-KE1922 HC8021, HC9021, HP21, HC20, HC21, HC17, HE21

RM

42-629 PowerMax

OTRAS LLAVES TURBINAS



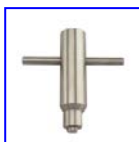
05-RT1016 Mandril para anillo tórico 05-SP0415

SACA GOLPES CABEZAS

41-320 Saca golpes Bien Air Bora y comp.



44-920 Saca golpes Bien Air Bora y comp.



44-921 Saca golpes NSK Ti-Max X600 y comp.



44-922 Saca golpes KaVo 642 B/C y comp.

41-311 Saca golpes KaVo 655, 650, 660, 7000, 8000 y comp.



44-925 Saca golpes KaVo 655, 650, 660, 7000, 8000 y comp.



44-923 Saca golpes W&H TA98LED y comp.



44-924 Saca golpes W&H TA98 y comp.



05-KE2011T

LLAVES PARA CABEZAS CONTRA-ÁNGULOS KaVo

Llave tapa cabezas MK-dent LS9011, LS9021,
LS9111, LS9121

(utilizable con llaves dinamométricas 05-RT2025 y 05-RT2026)

NOVEDAD!!!



49-817

Llave tapa cabezas contra ángulos KaVo 25LH, 25LHS,
25CN, 25CH, 25LS, 24LN, 24LS



49-819

Llave tapa cabezas contra ángulos KaVo E25, E25L
25CN, 25CH, 25LS, 24LN, 24LS

05-KE1023T

Llave tapa cabezas MK-dent LS9016

(utilizable con llaves dinamométricas 05-RT2025 y 05-RT2026)



44-751

Llave doble tapas cabezas 67LH, 68LH, 67LDN, 68LDN
y tapas compatibles rm para estas cabezas



44-752

Mandril de montaje anillo de conducción 05-SP2007
Cabezas LS9011 / 68LH

20-605

Mandril de montaje anillo de conducción 05-SP2007
(Original KaVo) (Ref. KaVo 411.0961)

05-RT2016

Destornillador especial miniatura Whera para tornillo
05-SP2021 cabezas KaVo / MK-dent

05-RT2027

Destornillador miniatura Whera plano 0,25x1,2x40mm

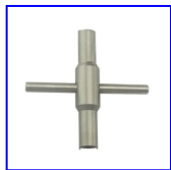
05-RT2028

Destornillador miniatura Whera plano 0,23x1,5x40mm



05-RT2013

Placa especial para colocar rodamientos de
cabezas de contra-ángulos MK-dent / KaVo
(Ref. KaVo 0.410.0724)



44-950

W&H y NSK

Llave especial desmontaje eje intermedio W&H WS75 y WD56, y NSK S-Max SG20 y SG20L

NOVEDAD!!!

30-610

Llave cabezas FPB-Y, TI-MAX TI25, TI MAX TI25L y comp.

NOVEDAD!!!

30-611

Llave doble: cabezas MP-F, MPA-Y, MPAS-Y y comp.

NOVEDAD!!!

49-820

Llave tapas cabezas contra ángulos W&H Synea WA-99A



49-818*

Sirona

Alicate tapa cabezas contra ángulos Sirona standard (Ref. Sirona 4178054)

***Hasta agotar existencias**



49-821*

Alicate tapa cabezas contra ángulos Sirona mini (Ref. Sirona 6986208)

***Hasta agotar existencias**

NOVEDAD!!!

44-761

Alicate doble tapa cabezas contra ángulos Sirona (mini y standard)



LLAVES PARA CONTRA-ÁNGULOS Y PIEZAS DE MANO KaVo



05-KE2011BT Para abrir anillo de cierre trasero CA's y PM's
MK-dent / KaVo
(utilizable con llaves dinamométricas 05-RT2025 y 05-RT2026)
(Ref. KaVo 0.411.1881)



05-RT2011 Extractor pieza frontal 05-SP1031 piezas de mano
MK-dent y KaVo
(Ref. KaVo 0.410.2391)



05-RT2015 Extractor especial desmontaje componentes interiores
CA's y PM's MK-dent / KaVo
(Ref. KaVo 0.411.4451)



05-RT2012 Desmontaje pieza frontal CA's MK-dent / KaVo
(Ref. KaVo 0.411.2381).



05-RT2014 Llave especial para desmontaje de ejes de
Transmisión piezas de mano rectas
(Ref. KaVo 0.411.1443)

NOVEDAD!!!

LLAVES PARA MICROMOTORES

05-KE2014 **Apertura Micromotor MK-dent AM1116
(para anillo SP1060)**

05-KE2024 **Apertura Micromotor MK-dent AM1004**

LLAVES PARA ACOPLAMIENTOS

05-KE1029 Kavo Multiflex y MK-dent QC4014K y QC5016K

20-911 Mandril de desmontaje Kavo Multiflex y MK-dent
QC4014K y QC5016K (Original KaVo) (Ref. KaVo 411.3853)

LLAVES PARA MICROMOTORES NOUVAG PREGÚNTANOS

HERRAMIENTAS DE MEDICIÓN Y DEMOSTRACIÓN



34-801*

Calibre para medición de vástagos de fresas de turbinas
Máxima precisión

***Hasta agotar existencias**



05-SC1011

Probador para comparar bombillas
- Especial para la presentación de bombillas LED.
- Muestra la luminosidad de 2 bombillas de forma comparativa.
- Pilas y bombillas (zócalo KaVo) NO incluidos.



05-RT1020

Dinamómetro digital para medir fuerza de retención pinzas rotores turbinas



28-175

Medidor digital de potencia de polimerización

MICRON®

45-100

Contador móvil de revoluciones y frecuencias:
- Mide de 5.000 a 950.000 rpm.
- Mide frecuencias de 1 a 200.000 Hz.
- Display LED, numérica decimal.
- Medidas 76x118x18mm.
- Peso 120 gr.
- Ideal para medir las rotaciones de cualquier instrumento rotatorio eléctrico o neumático y las frecuencias de cualquier ultrasonidos eléctrico o neumático.



45-102

Fresa de turbina especial contador (1,6mm)

45-103

Fresa de contra-ángulo especial contador (2,35mm)

45-104

Magneto para puntas ultrasonido especial contador

45-105

Sensor receptor especial contador



45-106

Accesorio para bajas revoluciones (debajo de 5.000 rpm)





44-754

Microscopio económico de bolsillo con LED 60X

44-101*Multimanómetro



Imagen de referencia (no exacta)

- Conexión Midwest 4.
- Mediciones precisas en bares.
- Compacto.
- Uso en todos los equipos.
- Acabados de primera calidad.
- Para toda la vida.
- Uso: medición de consumo de:
 - aire de empuje,
 - aire de retorno,
 - aire de spray y
 - agua de spray.



40-208

- Manómetro para aire de empuje:
- Conexión Midwest 4 y Midwest 4 LUX
 - Doble escala de medición en PSI y bares.
 - Uso en todos los equipos.
 - Instrumento de primera calidad y precisión.
 - Uso: medición de presión de aire de empuje.

HERRAMIENTAS DE REPARACIÓN TURBINAS Y CONTRA-ÁNGULOS



- 05-RT2010 Prensa de precisión
- Capacidad hasta 1,5kN.
 - Recorrido 40 mm.
 - Altura de trabajo 50 – 240 mm.
 - Medidas de la mesa: 110 x 60 mm.
 - Orificio en la base: 20 mm.
 - Alojamiento del eje: diámetro 10 x 25 mm.
 - Peso: aprox. 9 kg.
 - Incluye: 05-RT1033.
- Nota:** herramientas 05-RT1031 y 05-RT1032 son necesarias para el uso de la prensa.



- 05-RT1011 Extractor de rodamientos turbina diámetro ext. 6,350mm (universal) y pista interna con todos sus accesorios



- 05-RT1011L Pinza pista externa para extractor 05-RT1011



- 05-RT1011S Pinza pista interna para extractor 05-RT1011



- 05-RT1011SC Tornillo ataque del. para extractor 05-RT1011



- 05-RT1011SO Tornillo ataque tras. para extractor 05-RT1011



- 44-260 Extractor de rodamientos turbina diámetro ext. 6,350mm (universal), diámetro ext. 7,938mm (Bora y comp.) y pista interna con todos sus accesorios



44-261 Extractor/colocador de rodamientos turbina y micromotor
diámetro extractores: 4,2; 6,4; 7,0; 8,2; 8,6; 10,5; 11,3mm,
diámetro colocadores: 6,3; 6,4; 8,0; 8,05mm
pista interna con todos sus accesorios y otros varios



05-RT1012 Bloque universal de colocación y extracción de rodamientos



05-RT1013 Colocador de rodamientos universal para rodamientos 3,175 x 6,350



05-RT1031 Punta para rodamiento trasero rotores (para prensa 05-RT2010)



05-RT1032 Punta para rodamiento delantero rotores (para prensa 05-RT2010)



05-RT1033 Pieza de reducción (para prensa 05-RT2010)



05-RT1034 Punta para armar tapa KaVo 8000 (para prensa 05-RT2010)



05-RT2025 Llave dinamométrica 0,3 – 1,2 Nw (para tapas cabezas y tapas spray)



05-RT2026 Llave dinamométrica 1,2 – 3,0 Nw (para anillos cierre CA's y PM's)



44-750 Pletina de extracción rodamientos de turbinas



05-RT2018 Placa extracción de rodamientos turbinas



05-RT2017 Placa extracción de rodamientos universal 1,0/1,5/2,0/2,5/3,0/3,5/4,0/4,5/5,0/6,5/7,0 mm



05-LT648 Pegamento LOCTITE 648, 10ml
(Rodamientos – ejes)

NOVEDAD!!!



05-LT221 Pegamento LOCTITE 221, 10ml
(Tapas y tornillos)



05-LT306 Pegamento LOCTITE 306, 50ml



05-LT7063 Limpiador de pegamento LOCTITE 7063, 150ml



48-29523* Puntero de acero (diámetro 1mm) con guía
de hierro.
**Especial para pasadores*



44-760 Pinza de Baquelita para sujeción sin rayaduras



48-29541 Adaptadores de sujeción para prensa de banco
- Material: Plástico / Teflón
- Ideal para desmontar piezas de mano, contra ángulos,
turbinas y micromotores sin dañarlos o rayarlos.

EMBALAJES

(Precios especiales por packs 100 uds.)



01-26080 Tubo embalaje instrumentos transparente
L: 80-120mm D: 26mm (SIN LOGOS)

01-24120 Tubo embalaje instrumentos transparente
L: 120-200mm x D: 24mm (SIN LOGOS)

HERRAMIENTAS DE DESATASCO



44-020

SMART CLEANER

Herramienta especial para desatascar todo tipo de rotatorios y mangueras de turbinas.

- Trabaja con presiones hasta 40 bares.

- **Completo con todos los accesorios:**

* Conexión Midwest 4 con luz para acoplamiento, turbinas, micromotores y otros.

* Conector sistema INTRA para contra-ángulos y piezas de mano.

* "Conector para mangueras de turbina!!!".

* Accesorio para turbinas con varios orificios de spray.

Nota a nuestros clientes: es posible que encuentren el Smart Cleaner más barato en algunos competidores. Por lo general, es porque NO incluyen el adaptador para mangueras de turbina. ¡Asegúrense de consultarlo antes!



44-021

Anillo tórico pistón

APARATOLOGÍA SEGUNDA MANO

- Revisado y reparado
- Garantía 6 meses
- Pequeñas marcas de uso
- Condiciones : muy buenas

ROTATORIOS

Ref.: 90-702 Turbina MK-dent HC4021W, sin luz

APARATOLOGÍA

Ref.: 90-750 Scaler Micron SSS, connexion Midwest 4

**DISPONEMOS EN STOCK DE UN AMPLIO SURTIDO DE REPUESTOS
ORIGINALES PARA EQUIPOS DENTALES DE**



*Italian Manufacturers
of Medical Equipment
Since 1959*

CONSÚLTENOS