

RUMAR  
crezcamos juntos



***¡Bienvenidos a la familia RUMAR!***

## LISTA DE PRECIOS 3ºed 2019

PVP - impuestos no incluidos

# APARATOLOGÍA

Última actualización: 12 de julio de 2019

Pedidos: Teléfono: 918 49 01 04  
Fax: 918 49 01 04  
e-mail : [rumarcedeira@rumarcedeira.com](mailto:rumarcedeira@rumarcedeira.com)

Artículos que no mantenemos con existencias: → 

Nos reservamos el derecho de modificar precios y características técnicas sin previo aviso.

Con cualquier pedido se acepta expresamente nuestras condiciones generales de venta disponibles en nuestra WEB.

## RECOMENDACIÓN PARA SUS BÚSQUEDAS

Estimados Clientes,

Muchas gracias por su interés en nuestros productos.

En RUMAR contamos con más de 1.400 referencias entre todos nuestros productos y repuestos, por lo que en ocasiones puede complicarse la búsqueda de un determinado producto o repuesto. Para esas ocasiones, he aquí algunas recomendaciones útiles.

1. Como podrá apreciar, nuestros catálogos y listas de precios están generados en formato PDF (Adobe Acrobat). Este formato le permite utilizar un buscador automático que le facilitará su búsqueda. Para ello solamente debe seguir los siguientes pasos:
  - a. Abra nuestro catálogo o lista de precios de "Aparatología y Cirugía" o de "Repuestos" en función de la naturaleza de la referencia de su interés.
  - b. En la barra de herramientas en la cabecera de su pantalla es probable que encuentre una caja de texto de color blanco, con la palabra "Find" o "Buscar" en gris claro.
  - c. Como alternativa al paso "b" y si no encuentra el cuadro de texto en cuestión, dirijase al menú de "Tools" o "Herramientas" en la cabecera del documento. Aquí encontrará la opción: "Customize Toolbar" o "Personalizar barra de herramientas". Tras pinchar en esta opción, se abrirá un nuevo menú donde podrá marcar las opciones que desea visualizar en su pantalla. Seleccione la opción "Find Toolbar" o "Barra de Búsqueda". Tras esta operación deberá aparecer en su pantalla una caja de texto de color blanco, con la palabra "Find" o "Buscar" en gris claro.
  - d. Pinche en esta caja y escriba la referencia (RUMAR) del producto o repuesto de su interés o una palabra clave relacionada. Ejemplo: si Usted está interesado en unas escobillas para el K9, pruebe escribiendo escobilla o K9, y presione intro.
2. Esta búsqueda le posicionará en el primer lugar de todo el catálogo o la lista donde aparezca esta referencia o palabra. Si no es lo que Usted busca, vuelva a pulsar intro, y le llevará al siguiente lugar donde aparezca esta referencia o palabra. Repita estos pasos hasta que aparezca en pantalla lo que busca o hasta determinar que no contamos con ese producto o repuesto. En este último caso, consúltenos.

En caso de que los pasos 1 y 2 no sean fructíferos, a continuación le ofrecemos una segunda alternativa.

3. Dirijase al índice de nuestro catálogo. En él podrá encontrar de forma esquemática grupos y subgrupos de productos que le pueden ayudar en su búsqueda.
4. Tras ubicar el grupo o subgrupo al que pertenezca el producto o repuesto de su interés, dirijase a la página indicada y realice la búsqueda.

Recuerde que siempre cuenta con la alternativa de contactar con nosotros en nuestro email: [rumarcedeira@rumarcedeira.com](mailto:rumarcedeira@rumarcedeira.com) o en el teléfono 918 49 01 04 y realizarnos su consulta.

Nuevamente gracias por su interés en nuestros productos.

Y suerte con su búsqueda y su negocio.

## ÍNDICE

	<b>Página</b>
<b>Aparatología</b>	
Aparatología segunda mano	144
Aparatos de ultrasonidos	41-47
Aparatos de ultrasonidos – Llaves autolimitantes	54
Aparatos de ultrasonidos – Piezas de mano	51-53
Aparatos de ultrasonidos – Puntas	55-66
Aplicaciones lámparas equipos	105-111
Aspiración Luzzani	122
Aspiraciones y separadores amalgama Dürr	132-133
Aspiraciones y separadores amalgama Metassys	124-131
Brazo cámaras	109
Brazo con bandeja	108
Cámaras intraorales	114
Compresores Dürr	117-122
Cubas de ultrasonidos	76-77
Depósito de agua destilada	119
Desinfección	142
Endodoncia Motores	86-87
Endodoncia – Contra-ángulos	88
Endodoncia – Localizadores de ápices	89-91
Equipos murales	117
Esterilización bolsas y rollos	140-141
Esterilización tests	138-139
Extractores de coronas / puentes	143
Lámparas de polimerización	77-80
Lámparas Faro	93-104
Lupas	111-112
Pulidores de bicarbonato	69-70
Polvo de bicarbonato	69
Puntas Pro-Tip	70-74
Scalers / limpiadores de sarro neumáticos	39-40
Scalers / limpiadores de sarro neumáticos – Puntas para KaVo	40
Scalers / limpiadores de sarro neumáticos – Puntas Micron SSS	39
Selladoras	135-137
Soportes para pantallas	110-111
Taburetes clínica	115-117
<b>Cirugía</b>	
Accesorios	161-162
Carritos de cirugía	158
Contra-ángulos	152
Contra-ángulos dinamométricos	153
Contra-ángulos Kirschner	154
Lámparas de quirófano	163
Mesas quirúrgicas	163-164
Mesas quirúrgicas portátiles	165
Microcaladoras	155
Microsierras	155-156
Motores de aspiración quirúrgica	157-159
Motores de implantología	133-146
Mucotomos	153
Piezas de mano cirugía	152
Taburetes de quirófano	165-166
Tubos / líneas de irrigación para cirugía	150

## ÍNDICE

	Página
<b>Instrumental Rotatorio</b>	
Acoplamientos (comp.: KaVo / NSK / W&H / Sirona / Bien Air)	14-16
Adaptadores	16
Cabezas	27-28
Contra-ángulos	17-24
Kits rotatorio	29-30
Mangos de contra-ángulos	25-26
Micromotores neumáticos	32
Micromotores eléctricos de reciclados	33
Piezas de mano rectas	29
Turbinas	7-13
<b>Laboratorio / Podología / Cosmética / Joyería</b>	
Microarenadora de oxido de Aluminio	71
Pieza de mano recta	82
<b>Lubricación y Mantenimiento</b>	
Aceites / lubricantes	36-37
Boquillas adaptadores para botellas lubricante	38

## ROTATORIOS

### TURBINAS MK-Dent

**MK-dent**<sup>®</sup>  
G E R M A N Y

*¡Calidad alemana!*



## PRIME LINE

*La nueva turbina Prime Line de MK-dent aúna la calidad y robustez de la tecnología alemana con un diseño innovador, compacto y elegante.*

*Su recubrimiento de Titanio le otorga un perfecto agarre para una máxima seguridad y comodidad, haciendo a la turbina muy ligera y resistente a los arañazos y a la corrosión.*

*Rotor modular con rodamientos cerámicos y pinza endurecida con inserto de carburo, para una mayor durabilidad.*

*El perfecto balanceo de su rotor asegura una resistencia mínima en su rotación, por lo que su nivel sonoro no sobrepasa los 55 decibelios, haciendo a la Prime la turbina más silenciosa. Sólo una turbina parada hace menos ruido.*

*Si la presión del equipo dental es demasiado alta, su válvula automática de reducción de presión regula el nivel de presión hasta un ideal de 2,8 bares, preservando los rodamientos de un sobre esfuerzo. Esto, unido al sistema antirretorno, que impide que las partículas de saliva entren en la cabeza, dotan a la turbina de una mayor vida útil.*

*Con 4 orificios de spray (3 en la cabeza mini), garantiza un trabajo seguro con una óptima refrigeración de la fresa y el campo de trabajo con una niebla muy fina para una mejor visión.*



	06-HP21*L	06-HP22*L
<b>CABEZA</b>	STANDARD diám.: 12,5mm / altura: 14,3mm	MINI Diám.: 12,6mm / altura: 10,8mm
<b>LUZ</b>	SÍ, 25.000 LUX	SÍ, 25.000 LUX
<b>POTENCIA</b>	25W	18W
<b>MÁXIMO rpm</b>	350.000	400.000
<b>NIVEL SONORO</b>	55Db	55dB
<b>ORIFICIOS DE SPRAY</b>	4	3
<b>RECUBRIMIENTO</b>	TITANIO	TITANIO
<b>CONEXIÓN</b>	*(K) MULTIFLEX / *(N) NSK	*(K) MULTIFLEX / *(N) NSK
<b>GARANTÍA</b>	2 AÑOS	2 AÑOS

Ref.:

Características

06-HP21KL Cabeza Power, con luz  
conexión Kavo Multiflex

06-HP21NL conexión NSK

→

06-HP21SL conexión Sirona

06-HP21WL conexión W&H

→

06-HP22KL Cabeza Mini, con luz  
conexión Kavo Multiflex

06-HP22NL conexión NSK

→

06-HP22WL conexión W&H

→





**MK-dent**<sup>®</sup>  
GERMANY  
*¡Calidad alemana!*

## CLASSIC LINE "POWER EDITION" 28W!!!



	<b>06-HC20KL</b>	<b>06-HC20K</b>
<b>CABEZA</b>	STANDARD diám.: 12,5mm / altura: 14,3mm	STANDARD diám.: 12,5mm / altura: 14,3mm
<b>LUZ</b>	SÍ, 25.000 LUX	NO
<b>POTENCIA</b>	28W	28W
<b>MÁXIMO rpm</b>	370.000	370.000
<b>NIVEL SONORO</b>	<58Db	<58dB
<b>ORIFICIOS DE SPRAY</b>	4	4
<b>RECUBRIMIENTO</b>	CROMO	CROMO
<b>CONEXIÓN</b>	MULTIFLEX	MULTIFLEX
<b>GARANTÍA</b>	1 AÑO Y 6 MESES	1 AÑO Y 6 MESES

Ref.:

Características

06-HC20KL

**Cabeza Standard-con luz**  
conexión Kavo Multiflex

06-HC20K

**Cabeza Standard-sin luz**  
conexión para Kavo Multiflex



**MK-dent**<sup>®</sup>  
GERMANY

*¡Calidad alemana!*

## CLASSIC LINE



	<b>06-HC21KL</b> STANDARD diám.: 12,5mm / altura: 14,3mm	<b>06-HC21K</b> MINI diám.: 12,5mm / altura: 14,3mm	<b>06-HC22K</b> MINI diám.: 10,8mm / altura: 12,6mm
<b>CABEZA</b>			
<b>LUZ</b>	SÍ, 25.000 LUX	NO	NO
<b>POTENCIA</b>	23W	23W	18W
<b>MÁXIMO rpm</b>	370.000	370.000	400.000
<b>NIVEL SONORO</b>	<58Db	<58dB	<58dB
<b>ORIFICIOS DE SPRAY</b>	4	4	3
<b>RECUBRIMIENTO</b>	CROMO	CROMO	CROMO
<b>CONEXIÓN</b>	MULTIFLEX	MULTIFLEX	MULTIFLEX
<b>GARANTÍA</b>	1 AÑO Y 6 MESES	1 AÑO Y 6 MESES	1 AÑO Y 6 MESES

Ref.:

Características

06-HC21KL

**Cabeza Standard-con luz**  
conexión Kavo Multiflex

06-HC21K

**Cabeza Standard-sin luz**  
conexión para Kavo Multiflex

06-HC22K

**Cabeza mini-sin luz**  
conexión para Kavo Multiflex

## ECO LINE



La turbina Eco Line de MK-dent posee un sencillo diseño con la calidad y robustez de la tecnología alemana.

Sus formas suaves se adaptan perfectamente a la mano para un trabajo cómodo evitando la fatiga y su superficie, tratada con un recubrimiento de cromo de alta calidad, asegura un buen agarre y una alta resistencia a los arañazos y a la corrosión.

En sus dos tamaños de cabeza, cuenta con un ángulo que facilita una mejor visibilidad y acceso a las zonas molares.

Con 4 orificios de spray (3 en la cabeza mini), garantiza un trabajo seguro con una óptima refrigeración de la fresa y el campo de trabajo con una niebla muy fina para una mejor visión.

La pinza del rotor Eco Line tiene una guía para la fresa con un inserto de acero para una mayor concentricidad y una fuerza de retención de 30N.

El perfecto balanceo garantiza un rodaje sin vibración y una mayor resistencia al desgaste, que junto a sus rodamientos cerámicos alargan la vida útil de la turbina.



	<b>06-HE21K</b>	<b>06-HE21KL</b>	<b>06-HE22K</b>	<b>06-HE22KL</b>	<b>06-HE17</b>	<b>06-HE11</b>
<b>CABEZA</b>	STANDARD diám.: 12,5mm / altura: 14,3mm	STANDARD diám.: 12,5mm / altura: 14,3mm	STANDARD diám.: 12,5mm / altura: 14,3mm	STANDARD diám.: 12,5mm / altura: 14,3mm	STANDARD diám.: 12,5mm / altura: 14,3mm	STANDARD diám.: 12,5mm / altura: 14,3mm
<b>LUZ</b>	NO	SÍ, 25.000 LUX	NO	SÍ, 25.000 LUX	NO	NO
<b>POTENCIA</b>	21W	21W	16W	16W	18W	18W
<b>MÁXIMO rpm</b>	320.000	320.000	400.000	400.000	320.000	400.000
<b>NIVEL SONORO</b>	<75dB	<75dB	<75dB	<75dB	<75dB	<75dB
<b>ORIFICIOS DE SPRAY</b>	4	4	3	3	4	1
<b>RECUBRIMIENTO</b>	CROMO	CROMO	CROMO	CROMO	CROMO	CROMO
<b>CONEXIÓN</b>	MULTIFLEX	MULTIFLEX	MULTIFLEX	MULTIFLEX	MIDWEST 4	BORDEN 2
<b>GARANTÍA</b>	1 AÑO	1 AÑO	1 AÑO	1 AÑO	1 AÑO	1 AÑO

Ref.:

Características

06-HE21KL conexión KaVo Multiflex, cabeza Power, con luz

06-HE21NL conexión NSK, cabeza Power, con luz

06-HE21SL conexión Sirona, cabeza Power, con luz



06-HE21WL conexión W&H, cabeza Power, con luz

06-HE21K conexión KaVo Multiflex, cabeza Power, sin luz

06-HE21N conexión NSK, cabeza Power, sin luz

06-HE21W conexión W&H, cabeza Power, sin luz

06-HE22KL conexión KaVo Multiflex, cabeza Mini, con luz

06-HE22NL conexión NSK, cabeza Mini, con luz



06-HE22WL conexión W&H, cabeza Mini, con luz



06-HE22K conexión KaVo Multiflex, cabeza Mini, sin luz

06-HE22N conexión NSK, cabeza Mini, sin luz



06-HE22W conexión W&H, cabeza Mini, sin luz



06-HE17 conexión conexión Midwest 4, cabeza Power, sin luz

06-HE11 conexión Borden 2, 1 orificio de spray



TURBINAS **RUMAR**  
**€coLine**

	ECO T TURBO	ECO T2
CABEZA	TORQUE	STANDARD
LUZ	NO	NO
POTENCIA	27W	21W
RODAMIENTOS	CERÁMICO <u>myonic</u>	CERÁMICO
MÁXIMO rpm	370.000	340.000
NIVEL SONORO	60dB	75dB
SISTEMA ANTIRETORNO	SÍ	SÍ
ORIFICIOS DE SPRAY	4	1
RECUBRIMIENTO	CROMO	CROMO
CONEXIÓN	MIDWEST 4	MIDWEST 4
GARANTÍA	6 MESES	6 MESES



**NOVEDAD!!!**

ECO T TURBO

Ref.: 58-253



ECO T2

Ref.: 58-250

## ACOPLAMIENTOS

### Quick for KaVo

- Totalmente compatibles con sistema KaVo Multiflex.
- Aleación metálica: ligero y resistente.
- **Garantía: 1 año.**

**MK-dent**<sup>®</sup>  
GERMANY

*¡Calidad alemana!*

Ref.:

#### Características



06-QC4014K

sin luz, sin regulación de spray  
Suministro incluye: Kit tóricas de repuesto



06-QC5016K

con luz Xenon, sin regulación de spray  
Suministro incluye: Kit tóricas y bombilla de repuesto



06-QC6016K

con luz LED High Performance, sin reg. de spray  
Suministro incluye: Kit tóricas de repuesto



06-QC5016KW

con luz Xenon, con regulación de spray  
Suministro incluye: Kit tóricas y bombilla de repuesto



06-QC6016KW

con luz LED High Performance, con regulación de spray  
Suministro incluye: Kit tóricas de repuesto



Ref.:  
06-QC4014W

06-QC5016W

### Quick for W&H

- Totalmente compatibles con sistema W&H Roto Quick.
- Aleación metálica: ligero y resistente.
- **Garantía: 1 año.**

#### Características

sin luz, sin regulación de spray  
*\*Suministro incluye: Kit tóricas de repuesto*

con luz, sin regulación de spray  
*\*Suministro incluye: Kit tóricas de repuesto*

**MK-dent**<sup>®</sup>  
GERMANY  
*¡Calidad alemana!*



Ref.:  
06-QC4014NT

06-QC5016NT

06-QC6016NT

### Quick for NSK

- Totalmente compatibles con sistema NSK Matchlite/Phatelus.
- Aleación metálica: ligero y resistente.
- **Garantía: 1 año.**

#### Características

sin luz, sin regulación de spray

con luz Xenon, sin regulación de spray  
*\*Suministro incluye: bombilla de repuesto*

con luz LED High Performance, sin reg. de spray

**MK-dent**<sup>®</sup>  
GERMANY  
*¡Calidad alemana!*



Ref.:  
06-QC5016SW

06-QC6016SW

### Quick for Sirona

- Totalmente compatibles con sistema Sirona Click & Go.
- Aleación metálica: ligero y resistente.
- **Garantía: 1 año.**

#### Características

con luz, con regulación de spray  
*\*Suministro incluye: Kit tóricas de repuesto y bombilla de repuesto*

con luz LED High Performance, con regulación de spray  
*\*Suministro incluye: Kit tóricas de repuesto*

**MK-dent**<sup>®</sup>  
GERMANY  
*¡Calidad alemana!*



Ref.:  
44-350

### Para Bien Air

- Totalmente compatibles con sistema Bien Air Unifix
- Aleación metálica: ligero y resistente.
- **Garantía: 1 año.**

### Características

con luz, con regulación de spray



### TopFlex QD-J

- Sin luz.
- Compatible con NSK PanaAir.
- **Garantía: 6 meses.**

Ref.: 15-050\*

**\* Hasta agotar existencias**

### Adaptadores

- **Garantía: 1 año**



Ref.: 44-053 Manguera Midwest 4 a instrumento  
Borden 3, Standard



Ref.: 44-052 Manguera Midwest 4 a instrumento  
Borden 2, Standard



Ref.: 44-051 Manguera Borden 2 o 3 a instrumento  
Midwest 4, Standard



## CONTRA-ÁNGULOS

### CONTRA-ÁNGULOS COMPLETOS

**MK-dent**<sup>®</sup>  
GERMANY  
*¡Calidad alemana!*

## PRIME LINE



El contra ángulo Prime Line de MK-dent de cabeza separable es un instrumento de alta calidad y gran versatilidad, ya que es totalmente compatible con las cabezas KaVo y MK-dent, pudiendo ser utilizado un mismo mango con cabezas de transmisión 1:1, reductoras, cabezas especiales para profilaxis, o de sistema especial EVA para pulir espacios interdetales.

Su cobertura de Titanio, le otorga un perfecto agarre para una máxima comodidad y seguridad, haciendo al contra ángulo muy resistente a los arañazos y a la corrosión.

Con conexión universal INTRAmatic/ ISO, por lo que puede ser utilizado en cualquier micromotor neumático o eléctrico con luz.



	06-LSC3011	06-LPC11L	06-LSC30112	06-LPC112L	06-LPC27L	06-LPC272L	06-LSC3074	06-LPC74L	06-LSC30742	06-LPC742L
<b>TRANSMISIÓN / REDUCCIÓN</b>	1:1	1:1	2:1	2:1	2,7:1	5,4:1	7,4:1	7,4:1	14,8:1	14,8:1
<b>LUZ</b>	NO	SI	NO	SI	SI	SI	NO	SI	NO	SI
<b>CABEZA</b>	SEPARABLE	SEPARABLE	SEPARABLE	SEPARABLE	SEPARABLE	SEPARABLE	SEPARABLE	SEPARABLE	SEPARABLE	SEPARABLE
<b>MÁXIMO rpm</b>	40.000	40.000	40.000	40.000	40.000	40.000	40.000	40.000	40.000	40.000
<b>RECUBRIMIENTO</b>	TITANIO	TITANIO	TITANIO	TITANIO	TITANIO	TITANIO	TITANIO	TITANIO	TITANIO	TITANIO
<b>GARANTÍA</b>	2 AÑOS	2 AÑOS	1 AÑO	2 AÑO	2 AÑOS	2 AÑOS	1 AÑO	2 AÑOS	1 AÑO	2 AÑOS

Ref.:	Características
06-LPC11L	Transmisión 1:1, con luz
06-LPC112L	Transmisión 2:1, con luz
06-LPC27L	Transmisión 2.7:1, con luz
06-LPC272L	Transmisión 5,4:1, con luz
06-LSC3074*	Transmisión 7,4:1, sin luz
06-LPC74L	Transmisión 7,4:1, con luz
06-LSC30742*	Transmisión 14,8:1, sin luz
06-LPC742L	Transmisión 14,8:1, con luz

## CLASSIC LINE

**MK-dent**<sup>®</sup>  
G E R M A N Y

*¡Calidad alemana!*



El contra ángulo Classic Line de MK-dent de cabeza separable es un instrumento de alta calidad y gran versatilidad, ya que es totalmente compatible con las cabezas KaVo y MK-dent, pudiendo ser utilizado un mismo mango con cabezas de transmisión 1:1, reductoras, cabezas especiales para profilaxis, o de sistema especial EVA para pulir espacios interdientales.

Con conexión universal INTRAmatic/ ISO, por lo que puede ser utilizado en cualquier micromotor neumático o eléctrico con o sin luz dependiendo del modelo.

	06-LCC11	06-LCC11L
<b>TRANSMISIÓN / REDUCCIÓN</b>	1:1	1:1
<b>LUZ</b>	NO	SI
<b>CABEZA</b>	SEPARABLE	SEPARABLE
<b>MÁXIMO rpm</b>	40.000	40.000
<b>RECUBRIMIENTO</b>	CROMO	CROMO
<b>GARANTÍA</b>	18 MESES	18 MESES

Ref.:	Características
06-LCC11	Transmisión 1:1, sin luz
06-LCC11L	Transmisión 1:1, con luz

MK-dent®  
GERMANY  
*¡Calidad alemana!*

## ECO LINE



El contra ángulo ECO Line de Mk Dent con su nuevo diseño más moderno y sencillo hace de este contra ángulo la mejor opción calidad-precio.

Con conexión universal INTRAmatic/ ISO, por lo que puede ser utilizado en cualquier micromotor neumático o eléctrico.

La calidad alemana al alcance de todos.



	06-LE11	06-LE11L	06-LE21	06-LE21L	06-LE16	06-LE26
<b>TRANSMISIÓN / REDUCCIÓN</b>	1:1	1:1	2:1	2:1	1:1 PARA FRESAS DE TURBINA	1:1 PARA FRESAS DE TURBINA
<b>LUZ</b>	NO	SÍ	NO	SÍ	NO	SÍ
<b>IRRIGACIÓN INTERNA</b>	SÍ	SÍ	SÍ	SÍ	SÍ	SÍ
<b>CABEZA SEPARABLE</b>	SÍ	SÍ	SÍ	SÍ	SÍ	SÍ
<b>MÁXIMO rpm</b>	40.000	40.000	40.000	40.000	40.000	40.000
<b>RECUBRIMIENTO</b>	CROMO	CROMO	CROMO	CROMO	CROMO	CROMO
<b>GARANTÍA</b>	1 AÑO	1 AÑO	1 AÑO	1 AÑO	1 AÑO	1 AÑO

**Ref.:**

**Características**

06-LE11

Transmisión 1:1, sin luz

06-LE11L

Transmisión 1:1, con luz

06-LE21

Transmisión 2:1, sin luz

→



06-LE21L

Transmisión 2:1, con luz

→



06-LE16

Transmisión 1:1, sin luz, fresas turbina

→



06-LE16L

Transmisión 1:1, con luz, fresas turbina

→



06-LE26

Transmisión 2:1, sin luz, fresas turbina

→



# NOVEDAD!!!

**MK-dent**<sup>®</sup>  
GERMANY

*¡Calidad alemana!*



	06-LE15	06-LE15L
TRANSMISIÓN / REDUCCIÓN	1:5	1:5
LUZ	NO	SI
ORIFICIOS DE SPRAY	4	4
CABEZA SEPARABLE	NO	NO
MÁXIMO rpm	200.000	200.000
RECUBRIMIENTO	CROMO	CROMO
GARANTÍA	1 AÑO	1 AÑO

Ref.:

06-LE15

06-LE15L

Características

Multiplicador 1:5, sin luz

Multiplicador 1:5, con luz

## BASIC LINE

*¡Calidad alemana!*



El contra ángulo BASIC Line de MK-dent es un instrumento especialmente diseñado para los tratamientos de profilaxis.

Con conexión universal INTRAmatic/ISO para poder ser utilizado en todos los micromotores, tanto neumáticos como eléctricos.

Su cabeza blindada protege los rodamientos de la pasta abrasiva utilizada para pulir las piezas dentales, y utiliza cepillos y copas "Snap on" para una mayor comodidad y rapidez en el cambio de los mismos.

La posibilidad de desmontar la cabeza permite que ésta pueda ser sustituida al final de su vida útil sin tener que sustituir el contra ángulo completo.

La calidad alemana al alcance de todos.

	<b>06-LB41/11P</b>
<b>TRANSMISIÓN / REDUCCIÓN</b>	4:1 (SNAP ON)
<b>LUZ</b>	NO
<b>CABEZA SEPARABLE</b>	SI
<b>MÁXIMO rpm</b>	40.000
<b>RECUBRIMIENTO</b>	CROMO
<b>GARANTÍA</b>	1 AÑO

Ref.: Características

06-LB41/11P transmisión 4:1, sin luz

MULTIPLICADOR FARO



	80-70MC01R	80-70MC01RL
TRANSMISIÓN	1:5	1:5
LUZ	NO	SI
ORIFICIOS DE SPRAY	3	3
CABEZA SEPARABLE	NO	NO
MÁXIMO rpm	200.000	200.000
RECUBRIMIENTO	ACERO INOXIDABLE	ACERO INOXIDABLE
GARANTÍA	18 MESES	18 MESES

Ref.:

Características

80-70MC01R\*

multiplicación 1:5, sin luz

80-70MC01RL\*

multiplicación 1:5, con luz

**\* Hasta agotar existencias**



	ECO C2	ECO C1
TRANSMISIÓN	1:1	1:1
CABEZA SEPARABLE	SI	SI
LUZ	NO	NO
CIERRE	BOTÓN	GUILLOTINA
IRRIGACIÓN	EXTERNA	EXTERNA
MÁXIMO rpm	40.000	40.000
GARANTÍA	6 MESES	6 MESES



ECO C2

**NOVEDAD!!!**

Ref.: 58-204 Contra ángulo ECO C2



Ref.: 58-228 Cabeza con eje para ECO C2



ECO C1

Ref.: 58-201 Contra ángulo ECO C1



Ref.: 58-226 Cabeza con eje para ECO C1



Ref.: 44-211 Tubo de irrigación para ECO C1 y ECO C2

## MANGOS Y CABEZAS

### MANGOS DE CONTRA-ÁNGULO

#### PRIME LINE

- Agarre y diseño Prime.
- Hasta 40.000 rpm.
- Spray interno, sistema INTRAMatic / ISO.
- Totalmente compatible con cabezas KaVo.
- **Garantía línea LS: 1 año.**
- **Garantía línea LP: 2 años.**

**MK-dent**<sup>®</sup>  
GERMANY  
*¡Calidad alemana!*



Ref.:  
06-LP11L

**Características**  
Transmisión 1:1, con luz



Ref.:  
06-LP27L

**Características**  
Reducción 2,7:1, con luz



Ref.:  
06-LS3074\*

**Características**  
Reducción 7,4:1, sin luz  
**\* Hasta agotar existencias**

06-LP74L

Reducción 7,4:1, con luz

### CLASSIC LINE

- Agarre y diseño *Classic*.
- Hasta 40.000 rpm.
- Spray interno, sistema INTRAMatic / ISO.
- Totalmente compatible con cabezas KaVo.
- **Garantía: 18 meses**



Ref.:  
06-LC11

**Características**  
Transmisión 1:1, sin luz



06-LC11L

Transmisión 1:1, con luz

## CABEZAS DE CONTRA-ÁNGULO

**MK-dent**<sup>®</sup>  
GERMANY  
*¡Calidad alemana!*

### CLASSIC LINE

- Hasta 40.000 rpm.
- Agarre y diseño Clásico.
- Totalmente compatibles con contra-ángulos KaVo.
- Sistema INTRA.
- **Garantía: 18 meses.**



Ref.:  
06-LCH11\*

#### Características

transmisión 1:1 (punto azul)  
(compatible con 68LH y comp.)

\* Precio especial por la compra de 5 cabezas del mismo modelo. Llámanos y consúltanos.



06-LCH21

reducción 2:1 (punto verde)  
(compatible con 67LH y comp.)



06-LCH21P\*

reducción 2:1 para profilaxis,  
"FRESAS ATORNILLABLES" (punto verde)



06-LCH16

transmisión 1:1 (punto azul), fresas turbina  
(compatible con 80LD y comp.)

**MK-dent**<sup>®</sup>  
GERMANY  
*¡Calidad alemana!*

### PRIME LINE

- Hasta 40.000 rpm.
- Agarre y diseño Prime.
- Totalmente compatibles con contra-ángulos KaVo.
- Sistema INTRA.
- **Garantía: 2 años.**



Ref.:  
06-LPH11\*

#### Características

transmisión 1:1 (punto azul)  
(compatible con L68 y comp.)

\* Precio especial por la compra de 5 cabezas del mismo modelo. Llámanos y consúltanos.



06-LPH21

reducción 2:1 (punto verde)  
(compatible con L67 y comp.)



### **BASIC LINE**

- Hasta 20.000 rpm.
  - Para mango MK-dent LB41. Compatible con NSK ER-4.
  - Baño de Cromo y diseño estriado: mejor agarre.
  - Conexión INTRAmatic / ISO.
  - Esterilizable y termodesinfectable 135 °C.
  - Sistema "snap on" para profilaxis.
- Garantía: 1 año.**

06-LBH11P

Cabeza para LB41/11P ZA profilaxis

## PIEZAS DE MANO RECTAS

	06-LP01L	06-LE01	06-LE01L	ECO P1
IRRIGACIÓN	INTERNA	INTERNA	INTERNA	NO
LUZ	SI	NO	SI	NO
MÁXIMO rpm	40.000	40.000	40.000	40.000
RECUBRIMIENTO	TITANIO	CROMO	CROMO	-
GARANTÍA	2 AÑOS	1 AÑO	1 AÑO	6 MESES

### PRIME LINE

MK-dent®  
GERMANY

*¡Calidad alemana!*



Ref.: 06-LP01L Con luz

### ECO LINE

MK-dent®  
GERMANY

*¡Calidad alemana!*



Ref.: 06-LE01 Sin luz



Ref.: 06-LE01L Con luz

### ECO P1

RUMAR  
**€coLine**



Ref.: 58-202

Ref.: 58-212 Tubo irrigación para ECO P1 y comp.



## KITS DE INSTRUMENTAL ROTATORIO



**MK-dent**<sup>®</sup>  
GERMANY

*¡Calidad alemana!*

Turbina MK-dent HE21K  
Micromotor MK-dent AM1004  
Contra-ángulo MK-dent LE11  
Pieza de mano MK-dent LB01W  
Acoplamiento MK-dent QC4014K  
**Garantía: 1 año.**

Ref.: 06-S262



**MK-dent**<sup>®</sup>  
GERMANY

*¡Calidad alemana!*

Turbina MK-dent HE21KL  
Micromotor MK-dent AM1004  
Contra-ángulo MK-dent LE11  
Pieza de mano MK-dent LB01W  
Acoplamiento MK-dent QC6016K  
**Garantía: 1 año.**

Ref.: 06-S263

## MICROMOTORES NEUMÁTICOS

### MICROMOTORES SERIE AM

**MK-dent**<sup>®</sup>  
GERMANY  
*¡Calidad alemana!*

- Hasta 20.000 rpm.
- Sistema INTRA, irrigación interna.
- Conexión Midwest 4.
- Regulación de velocidad y marcha atrás.
- Muy ligero.
- **Garantía: 1 año.**



Ref.: 06-AM1004 Sin luz



Ref.: 06-AM1116 Con luz

### MICROMOTORES VORTICE TKD

- Velocidad: 4.000 - 20.000 rpm.
- Sistema INTRA, irrigación interna.
- **Conexión compatible acoplamiento KaVo Multiflex.**
- Regulación de velocidad y marcha atrás.
- Muy ligero: 96 gr.
- Máximo torque: 2,7 Ncm
- **Garantía: 1 año.**

**TKD**  
TeKne Dental



Ref.: 40-22452 Sin luz



### MICROMOTOR ECO M1

- Hasta 20.000 rpm.
- Sistema ISO, irrigación externa.
- Conexión Midwest 4.
- Sin luz.
- Regulación de velocidad y marcha atrás.
- Regulación de spray.
- **Garantía: 6 meses.**

RUMAR  
**€coLine**



Ref.: 58-203



### MICROMOTORES ELÉCTRICOS MICROMOTOR EM1190K

- Hasta 40.000 rpm.
- Sistema INTRA, irrigación interna.
- Luz LED.
- Compatible con KaVo K190, K196 y K200 compatibles.
- **Garantía 1 año.**

**MK-dent**<sup>®</sup>  
GERMANY  
*¡Calidad alemana!*

Ref.: 06-EM1190K

## MICROMOTORES ELÉCTRICOS RECICLADOS

Motores reciclados. En todos los casos se sustituye: Inducido, escobillas, rodamientos, anillos tóricos y la bombilla (en motores con luz).

Se retoca pero no se sustituye generalmente la carcasa del motor, que puede mostrar señales de uso.

Garantía: 6 meses

### KAVO



Ref.: 90-002 K-191 sin luz



Ref.: 90-004 K-196 (compatible K-190)



Ref.: 90-007 KL-700

### BIEN AIR



Ref.: 90-021 MC2 Isolite con luz

## MICROMOTORES ELÉCTRICOS



TeKne Dental

## MICROMOTORES "BUILT IN"



Fuente alimentación BMC40:  
-32V DC/CC +/-10%; 6A (10 seg.).  
- Dimensiones: 95x58mm.

- 40-60093 Kit built-in micromotor DEFINITIVE sin luz (SIN escobillas)
- Micromotor DEFINITIVE sin luz.
  - Torque máximo: 3,5 Ncm.
  - Peso: 90gr.
  - Manguera silicona 8 orificios.
  - Fuente de alimentación BMC40.
  - **Garantía: 2 años.**

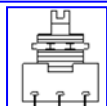
- 40-60293 Kit built-in micromotor DEFINITIVE LED (SIN escobillas)
- Micromotor DEFINITIVE LED.
  - Torque máximo: 3,5 Ncm.
  - Peso: 90gr.
  - Manguera silicona 8 orificios, terminal giratorio.
  - Fuente de alimentación BMC40.
  - **Garantía: 2 años.**



- 40-39400 Convertidor CONV24 de 24V AC/CA a 32V DC/CC
- 24V AC/CA +/- 10%; 8A.
  - Dimensiones: 60x50mm.
  - **Garantía: 2 años.**



- 40-39500 Potenciómetro neumático PPOT



- 40-03520 Potenciómetro eléctrico

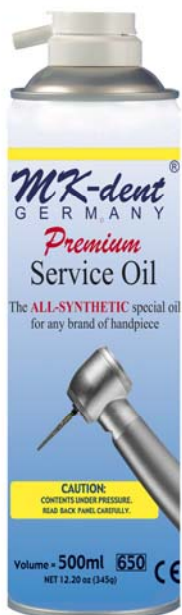
- 40-39600 Selector MOT2 2 micromotores DEFINITIVE / DEFINITIVE LED



- 40-39200 Panel de control DUOPAD
- 13V DC/CC +/- 20%; 22mA.
  - Dimensiones: 73x117x24mm.
  - Puede controlar 2 micromotores DEFINITIVE/LED y 1 ultrasonidos TITANUS.
  - **Garantía: 2 años.**

## MANTENIMIENTO Y LUBRICACIÓN

### ACEITES / LUBRICANTES



06-LU1011 **Aceite MK-dent PREMIUM 100% sintético**, botella aerosol 500 ml.

*Con la compra de 4 cajas o más*



06-LU1022 Aceite especial MK-dent para KaVo QUATROcare, envase con rosca. Botella 500ml.



06-LU1031 Aceite MK-dent Cleaning Oil. Especial para W&H Assistina y **rm** Cleancare. Envase 500 ml.





48-1984

Aceite Nouvag Nou Clean.  
Especialmente diseñado para micromotores  
y rotatorio de cirugía.  
Botella 500 ml.



### SINCOM32-E

- Aceite 100% sintético.
- Especialmente diseñado para compresores.
- Envase de 500 ml.

Ref.: 13-690

## BOQUILLAS / ADAPTADORES PARA ACEITES EN AEROSOL



06-LT1012 Boquilla de engrase para **Kavo Multiflex**.  
Material: Aluminio y anillos tóricos.



06-LT1015 Boquilla de engrase conexiones **Midwest 4**.  
Material: Aluminio.



06-LT1017 Boquilla de engrase para **Sirona R/F**.  
Material: Aluminio y anillos tóricos.



06-LT1018 Boquilla de engrase para **W&H Roto Quick**.  
Material: Aluminio y anillos tóricos.



06-LT1020 Boquilla de engrase para **NSK MachLite / Phatelus**.  
Material: Aluminio.



06-LT1019 Boquilla de engrase para **NSK QD/J**.  
Material: Aluminio y anillos tóricos.



06-LT1013 Boquilla de engrase sistema **INTRA** (CA's y PM's).  
Material: Aluminio y anillos tóricos.



44-LT1023 Boquilla de engrase para **Bien Air Unifix**.  
Material: Aluminio y anillos tóricos.



06-LT1014 Boquilla de engrase **pinzas FG y PB**.  
Y conexiones **Borden / Midwest**.  
Material: Aluminio.



15-120 Boquilla de engrase HR Top Torque  
y **NSK Pana Air**. Material: Sintético y anillos tóricos.



80-701080 Boquilla de engrase turbinas **Faro**  
Material: Acero y anillos tóricos.



48-1942 Adaptador para lubricación micromotores  
electrónicos Nouvag (31ESS y compatibles)



48-1974 Adaptador para lubricación micromotor  
electrónico 21 Nouvag



- 06-371 Agujas para desatascar orificios de spray  
(6 unidades)  
06-372 Aplicador para grasas de pinza

## PROPHYLAXIS SCALERS NEUMÁTICOS

**MICRON®**



### MICRON SSS SCALER SUPERSÓNICO

- Frecuencia de trabajo 17.000Hz.
- Rápido como un aparato piezoeléctrico.
- Nivel auditivo extremadamente bajo.
- El suministro incluye 3 puntas surtidas y llave.
- **Garantía 1 año.**

Ref.: 27-003 Para acople Kavo

### PUNTAS / INSERTOS:



#### PUNTA TTL1

Ref.: 27-TTL1 Inserto de recambio, modelo TTL1  
(anillo verde), uso universal



#### PUNTA TZ01

Ref.: 27-TZ01 Inserto de recambio, modelo TZ01  
(anillo rosa), plana



#### PUNTA TES2

Ref.: 27-TES2 Inserto de recambio, modelo TES2  
(anillo azul), extra largo perío



### LLAVES:

Ref.: 27-104 Llave dinamométrica para punta



**ECO S2  
SCALER / LIMPIADOR DE SARRO NEUMÁTICO**

- Frecuencia de trabajo 6.000 Hz, muy potente.
- Nivel sonoro 65 – 68 dB.
- Conexión directa Midwest 4.
- Rosca compatible con puntas KaVo Sonicflex.
- El suministro incluye 3 puntas surtidas y llave.
- **Garantía 6 meses.**

Ref.: 44-ECOS2



Ref.: 44-ECOS2W Llave puntas scaler ECO S2

**INSERTOS KAVO SONICFLEX 2000N / 2003,  
ECOS2 Y NSK Ti-Max / AS2000**



**PUNTA GK1**  
Ref.: 28-GK1 Modelo universal



**PUNTA GK2**  
Ref.: 28-GK2 Modelo Sichel hoz



**PUNTA GK3**  
Ref.: 28-GK3 Modelo perio



**PUNTA GK4**  
Ref.: 28-GK4 Modelo perio extra largo



## ULTRASONIDOS DE SOBREMESA

**DTE®**



### WOODPECKER DTE D600 LED

El **D600 LED** es un limpiador de sarro piezoeléctrico de sobremesa para los tratamientos de profilaxis dental.

**El diseño más atractivo con pantalla táctil y efecto cristal.** Fortaleza científica con múltiples funcionalidades.

Como resultado, el D600 LED integra la limpieza supragingival, la limpieza subgingival, la reconstrucción de daños, además del **mantenimiento del implante**, así como la terapia del canal de raíz en un conjunto.

**Confortable scaling:** limpieza más eficaz de acuerdo con las diferentes superficies del diente. Todo ello gracias a su sistema inteligente de retroalimentación, dará salida automáticamente la energía exacta a la punta. Resultando en un trabajo más cómodo y rápido para el profesional y el paciente.

Su nueva pieza de mano aún más potente es desmontable para su esterilización en autoclave y totalmente **compatible con puntas tipo Satelec**.

La limpieza estable y centrada en el proceso de eliminación de la calcificación le aporta una experiencia profesional durante los tratamientos.

Es fácilmente programable gracias a su cómodo display que permite su uso incluso con guantes mojados, con sus **tres programas (limpieza, periodoncia y endodoncia)**.

Dispone también de una frecuencia de trabajo regulable entre 28.000 y 31.000 Hz.

#### **Características:**

- ✓ Compatible con Satelec (conexión mangueras y rosca puntas), con luz LED.
- ✓ Frecuencia de trabajo regulable de 28.000- 31.000 Hz.
- ✓ Movimiento de trabajo: 90µm.
- ✓ 3 programas: Limpieza, periodoncia y endodoncia.
- ✓ Pieza de mano HD-8L separable y autoclavable.
- ✓ Suministro de agua: **autónomo** y red.
- ✓ **Incluye: 7 puntas, llave autolimitante y llave endo.**
- ✓ **Garantía: 1 año.**

Ref.: 28-288



## WOODPECKER DTE D600

El **D600** es un limpiador de sarro piezoeléctrico de sobremesa para los tratamientos de profilaxis dental.

**El diseño más atractivo con pantalla táctil y efecto cristal.**

Fortaleza científica con múltiples funcionalidades.

Como resultado, el D600 integra la limpieza supragingival, la limpieza subgingival, la reconstrucción de daños, además del **mantenimiento del implante**, así como la terapia del canal de raíz en un conjunto.

**Confortable scaling:** limpieza más eficaz de acuerdo con las diferentes superficies del diente. Todo ello gracias a su sistema inteligente de retroalimentación, dará salida automáticamente la energía exacta a la punta. Resultando en un trabajo más cómodo y rápido para el profesional y el paciente.

Su nueva pieza de mano aún más potente es desmontable para su esterilización en autoclave y totalmente **compatible con puntas tipo Satelec**.

La limpieza estable y centrada en el proceso de eliminación de la calcificación le aporta una experiencia profesional durante los tratamientos.

Es fácilmente programable gracias a su cómodo display que permite su uso incluso con guantes mojados, con sus **tres programas (limpieza, periodoncia y endodoncia)**.

### Características:

- ✓ Compatible con Satelec (conexión mangueras y rosca puntas), sin luz..
- ✓ Frecuencia de trabajo regulable de 28.000- 31.000 Hz.
- ✓ Movimiento de trabajo: 90µm.
- ✓ 3 programas: Limpieza, periodoncia y endodoncia.
- ✓ Pieza de mano HD-8H separable y autoclavable.
- ✓ Suministro de agua: **autónomo** y red.
- ✓ **Incluye: 7 puntas, llave autolimitante y llave endo.**
- ✓ **Garantía: 1 año.**

Ref.: 28-286



## WOODPECKER DTE D7 LED

El **D7 LED** es un limpiador de sarro piezoeléctrico de sobremesa para los tratamientos de profilaxis dental.

Su pieza de mano es desmontable para su esterilización en autoclave y totalmente **compatible con puntas tipo Satelec**.

Con **tres programas (limpieza, periodoncia y endodoncia)**, fácilmente programable gracias a su cómodo display que permite su uso incluso con guantes mojados, y una frecuencia de trabajo regulable entre 25.000 y 31.000 Hz.

Con suministro de agua **autónomo** o directamente desde la red, lo que le convierte en un aparato portátil que permite su uso en los distintos gabinetes de la clínica.

Características:

- ✓ Compatible con Satelec (conexión manguera y rosca puntas).
- ✓ Frecuencia de trabajo regulable 25.000-31.000 Hz.
- ✓ Movimiento de trabajo : 100µm.
- ✓ 3 programas: limpieza, periodoncia y endodoncia.
- ✓ Pieza de mano HD-7L (Ref.28-155) separable y autoclavable.
- ✓ Suministro de agua: **autónomo** y red.
- ✓ **Incluye 8 puntas, 4 limas, llave autolimitante, llave endo y soporte 6 puntas.**
- ✓ **Garantía: 1 año.**

Ref.: 28-285



## WOODPECKER DTE D7

El **D7** es un limpiador de sarro piezoeléctrico de sobremesa para los tratamientos de profilaxis dental.

Su pieza de mano es desmontable para su esterilización en autoclave y totalmente **compatible con puntas tipo Satelec**.

Con **tres programas (limpieza, periodoncia y endodoncia)**, fácilmente programable gracias a su cómodo display que permite su uso incluso con guantes mojados, y una frecuencia de trabajo regulable entre 25.000 y 31.000 Hz.

Con suministro de agua **autónomo** o directamente desde la red, lo que le convierte en un aparato portátil que permite su uso en los distintos gabinetes de la clínica.

Características:

- ✓ Compatible con Satelec (conexión manguera y rosca).
- ✓ Frecuencia de trabajo regulable 25.000-31.000 Hz.
- ✓ Movimiento de trabajo : 100µm.
- ✓ 3 programas: limpieza, periodoncia y endodoncia.
- ✓ Pieza de mano HD-7H (Ref.28-151) separable y autoclavable.
- ✓ Suministro de agua: **autónomo** y red.
- ✓ **Incluye 8 puntas, 4 limas, llave autolimitante, llave endo y soporte 6 puntas.**
- ✓ **Garantía: 1 año.**

Ref.: 28-284



## WOODPECKER DTE D5 LED

El **D5 LED** es un limpiador de sarro piezoeléctrico de sobremesa para los tratamientos de profilaxis dental. **Su sencillez es su fortaleza.**

Su pieza de mano es desmontable para su esterilización en autoclave y totalmente **compatible con puntas tipo Satelec.**

Con **tres programas (limpieza, periodoncia y endodoncia)**, fácilmente programable gracias a su cómodo display que permite su uso incluso con guantes mojados, y una frecuencia de trabajo regulable entre 25.000 y 31.000 Hz.

Con suministro de agua directamente desde la red, o posibilidad de hacerlo totalmente autónomo con el accesorio 28-290, lo que le convierte en un aparato portátil que permite su uso en los distintos gabinetes de la clínica.

Se suministra con cinco puntas surtidas y llave autolimitante para su correcta colocación.

Características:

- ✓ Compatible con Satelec (conexión manguera y rosca).
- ✓ Frecuencia de trabajo regulable 25.000-31.000 Hz.
- ✓ Movimiento de trabajo : 100µm.
- ✓ 3 programas: limpieza, periodoncia y endodoncia.
- ✓ Pieza de mano HD-7L (Ref.28-155) separable y autoclavable.
- ✓ Suministro de agua: red (NO autónomo).
- ✓ **Incluye 5 puntas y llave autolimitante.**
- ✓ **Garantía: 1 año.**

Ref.: 28-282 Azul



### ACCESORIOS

Ref.: 28-290 Kit AT.1 para suministro autónomo de agua



## WOODPECKER DTE D5

El *D5* es un limpiador de sarro piezoeléctrico de sobremesa para los tratamientos de profilaxis dental. **Su sencillez es su fortaleza.**

Su pieza de mano es desmontable para su esterilización en autoclave y totalmente **compatible con puntas tipo Satelec.**

Con **tres programas (limpieza, periodoncia y endodoncia)**, fácilmente programable gracias a su cómodo display que permite su uso incluso con guantes mojados, y una frecuencia de trabajo regulable entre 25.000 y 31.000 Hz.

Con suministro de agua directamente desde la red, o posibilidad de hacerlo totalmente autónomo con el accesorio 28-290, lo que le convierte en un aparato portátil que permite su uso en los distintos gabinetes de la clínica.

Se suministra con cinco puntas surtidas y llave autolimitante para su correcta colocación.

Características:

- ✓ Compatible con Satelec (conexión manguera y rosca).
- ✓ Frecuencia de trabajo regulable 25.000-31.000 Hz.
- ✓ Movimiento de trabajo : 100µm.
- ✓ 3 programas: limpieza, periodoncia y endodoncia.
- ✓ Pieza de mano HD-7H (Ref.28-151) separable y autoclavable.
- ✓ Suministro de agua: red (NO autónomo).
- ✓ **Incluye 5 puntas y llave autolimitante.**
- ✓ **Garantía: 1 año.**

Ref.: 28-281 Azul



### ACCESORIOS

Ref.: 28-290 Kit AT.1 para suministro autónomo de agua



## Woodpecker UDS-P

El **UDS-P** es un limpiador de sarro piezoeléctrico de sobremesa para los tratamientos de profilaxis dental.

Su pieza de mano es desmontable para su esterilización en autoclave y totalmente **compatible con puntas tipo EMS**.

Con **tres programas (limpieza, periodoncia y endodoncia)**, fácilmente programable gracias a su cómodo display que permite su uso incluso con guantes mojados, y una frecuencia de trabajo regulable entre 25.000 y 31.000 Hz.

Con suministro de agua directamente desde la red, o posibilidad de hacerlo totalmente autónomo con el accesorio 28-290, lo que le convierte en un aparato portátil que permite su uso en los distintos gabinetes de la clínica.

Se suministra con cinco puntas surtidas y llave autolimitante para su correcta colocación.

Características:

- ✓ Compatible con EMS (conexión manguera y rosca puntas).
- ✓ Frecuencia de trabajo regulable 25.000-31.000 Hz.
- ✓ Movimiento de trabajo : 100µm.
- ✓ 3 programas: limpieza, periodoncia y endodoncia.
- ✓ Pieza de mano HW-3H (Ref.28-150) separable y autoclavable.
- ✓ Suministro de agua: red (NO autónomo).
- ✓ **Incluye 5 puntas y llave autolimitante.**
- ✓ **Garantía: 1 año.**

Ref.: 28-283



### ACCESORIOS

Ref.: 28-290 Kit AT.1 para suministro autónomo de agua

## ULTRASONIDOS "BUILT IN"



### KITS BUILT IN TKD SERIE TITANUS

Made in Italy

*Cuando lo calidad es lo que importa*

- Para integrar en equipos dentales.
- Aptos para sistema colibrí y mangueras colgantes.
- Pieza de mano separable, autoclavable y compatible con mangueras EMS o Satelec según modelo.
- Compatible con puntas EMS o Satelec según modelo.
- Transductor mejorado con mayor fiabilidad y eficiencia.
- La mejorada placa electrónica TN250 permite ajustar automáticamente y mantener la potencia preestablecida a la carga de resonancia real.
- Suave puesta en funcionamiento en la activación de las vibraciones.
- Sistema de seguridad de protección y apagado.
- 24 Vac  $\pm$  10% or 30 Vdc  $\pm$  10%
- Válvula antiretorno para prevenir succión líquido.
- Suministro incluye: 3 puntas, 1 llave dinamométrica, placa electrónica, pieza de mano y manguera.
- **Garantía 2 años.**

Ref.: 40-41093 Kit built in Titanus E (compatible EMS)

Ref.: 40-46093 Kit built in Titanus S (compatible Satelec)

Ref.: 40-38700 Placa electrónica USC60 scalers TKD





### DTE-V6 "CON ENDO"

- Para integrar en equipos dentales.
- Funciones: Profilaxis, Periodoncia y Endoncia.
- Apto para sistema colibrí y mangueras colgantes.
- Pieza de mano separable y autoclavable.
- Compatible con puntas **Satelec, NSK y compatibles**.
- Seguimiento automático de la frecuencia.
- 24 V alterna.
- Placa electrónica un 30% más pequeña que la del V2.
- **Suministro incluye:** 6 puntas, 1 fusible, 1 llave dinamométrica, 1 llave fija, placa electrónica, pieza de mano, manguera y potenciómetro.
- **Garantía 1 año.**

Ref.: 28-036

#### Placas electrónicas de repuesto:

Ref.: 28-036PCB Placa electrónica DTE-V6 CON ENDO y DTE-V6 LED CON ENDO

Ref.: 28-021PCB\* Placa electrónica DTE-V2 y DTE-V2 LED

**\* Hasta agotar existencias**

### DTE-V2 LED

- Para integrar en equipos dentales.
- **CON LUZ LED.**
- Funciones: Profilaxis y Periodoncia.
- Apto para sistema colibrí y mangueras colgantes.
- Pieza de mano separable y autoclavable.
- Compatible con puntas **Satelec, NSK y compatibles**.
- Seguimiento automático de la frecuencia.
- 24 V alterna.
- **Suministro incluye:** 5 puntas, 1 fusible, 1 llave dinamométrica, placa electrónica, pieza de mano, manguera y potenciómetro.
- **Garantía 1 año.**

Ref.: 28-024\*

**\* Hasta agotar existencias**



### Woodpecker UDS-N6 "CON ENDO"

- Para integrar en equipos dentales.
- Funciones: Profilaxis, Periodoncia y Endodoncia.
- Apto para sistema colibrí y mangueras colgantes.
- Pieza de mano separable y autoclavable.
- Compatible con puntas **EMS y compatibles**.
- Seguimiento automático de la frecuencia.
- 24 V alterna.
- Placa electrónica un 30% más pequeña que la del V2.
- **Suministro incluye: 6 puntas, 1 fusible, 1 llave dinamométrica, 1 llave fija, placa electrónica, pieza de mano, manguera y potenciómetro.**
- **Garantía 1 año.**

Ref.: 28-039

### Woodpecker UDS-N3 LED

- Para integrar en equipos dentales.
- **CON LUZ LED.**
- Funciones: Profilaxis, Periodoncia y Endodoncia.
- Apto para sistema colibrí y mangueras colgantes.
- Pieza de mano separable y autoclavable.
- Compatible con puntas **EMS y compatibles**.
- Seguimiento automático de la frecuencia.
- 24 V alterna.
- **Suministro incluye: 6 puntas, 4 limas, 1 fusible, 1 llave dinamométrica, 1 llave fija, placa electrónica, pieza de mano, manguera y potenciómetro.**
- **Garantía 1 año.**

Ref.: 28-040

#### Placas electrónicas de repuesto:

Ref.: 28-022PCB\* Placa electrónica Woodpecker UDS-N2 y UDS-N2 LED

**\* Hasta agotar existencias**

Ref.: 28-039PCB Placa electrónica Woodpecker UDS-N6 CON ENDO y UDS-N6 LED CON ENDO

## PIEZAS DE MANO PARA ULTRASONIDOS

Scaler piezoeléctrico de alta calidad, fabricado con material sintético que puede ser esterilizado en autoclave, muy resistente a altas temperaturas y presiones sin rajarse o deformarse.

Su ligero y ergonómico diseño permite un trabajo cómodo sin causar fatiga en la mano del operador.

Totalmente compatibles con los sistemas de conexión y los insertos de Satelec y EMS. Con 1 año de garantía, la tranquilidad del servicio de RUMAR y la experiencia de Woodpecker-DTE, con 25 años innovando en el sector de la aparatología dental.



**DTE**®

Ref.: 28-158 HD-8H para ultrasonidos Satelec y comp.  
*Nuevo diseño y tecnología, más ergonómico, duradero y efectivo*



Ref.: 28-155\* HD-7L para ultrasonidos **con luz** Satelec y comp.  
**\* Hasta agotar existencias**



**WOODPECKER**®

Ref.: 28-150 HW-3H para ultrasonidos EMS y compatibles (no NSK)



Ref.: 28-152 HW-6 para ultrasonidos EMS y compatibles (no NSK)  
**"¡Más resistente, más duradera!"**



Ref.: 28-156 HW-5L para ultrasonidos **con luz** EMS y comp. (no NSK)

Scaler piezoeléctrico de alta calidad, con 32.000 movimientos por minuto, la tecnología Piezo<sup>®</sup> genera un comportamiento de oscilación equivalente al de la superficie del diente. Sus movimientos precisos y definidos oscilan entre el diente y el periodonto y preserva el tejido y el nervio subyacente de ser lastimado.



Máxima calidad y durabilidad.

**Garantía: 1 año.**



Ref.: 06-SC21S para ultrasonidos Satelec y comp.



Ref.: 06-SC21SL para ultrasonidos con luz Satelec y comp.



Ref.: 06-SC21E para ultrasonidos EMS y compatibles (no NSK)



Ref.: 06-SC21EL para ultrasonidos con luz EMS y comp. (no NSK)



## PIEZAS DE MANO TKD SERIE TITANUS

Made in Italy  
*Cuando lo calidad es lo que importa*

Los mejorados scalers TKD de la serie Titanus ahora cuentan con una mayor fiabilidad y una mayor eficiencia.

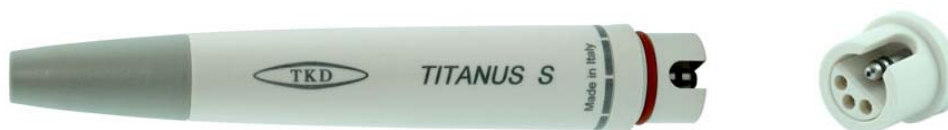
Gracias a la tecnología piezo-electric y a la perfecta alineación del transductor de Titanio, las piezas de mano Titanus generan unas vibraciones mecánicas absolutamente lineales y longitudinales al eje de la pieza de mano.

El Scaler viene en cuatro versiones todas ellas sin luz:

**Garantía 2 años.**



Ref.: 40-41001 Pieza de mano Titanus E (compatible EMS)  
Suministro incluye: 1 punta y llave dinamométrica



Ref.: 40-46001 Pieza de mano Titanus S (comp. Satelec)  
Suministro incluye: 1 punta y llave dinamométrica



Ref.: 40-40001 Pieza de mano Titanus E  
**(Conexión manguera TKD, puntas compatible EMS)**  
Suministro incluye: 1 punta y llave dinamométrica



Ref.: 40-45001 Pieza de mano Titanus S  
**(Conexión manguera TKD, puntas compatible Satelec)**  
Suministro incluye: 1 punta y llave dinamométrica

## LLAVES PARA PUNTAS / INSERTOS



Ref.: 28-164 Autolimitante, para puntas Woodpecker para EMS y puntas DTE para Satele



Ref.: 28-026 Autolimitante, para puntas Woodpecker para Sirona



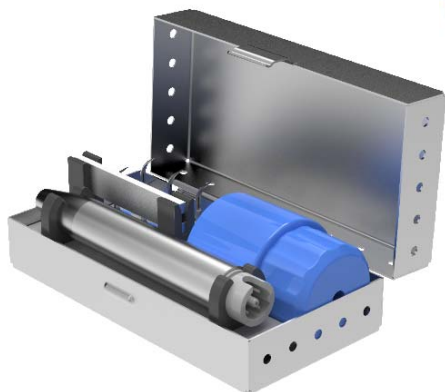
Ref.: 28-029 Autolimitante, para puntas KaVo Sonicflex, Sonosoft y compatibles



## SOPORTE PARA PUNTAS

Ref.: 28-165 Para 6 puntas, acero inoxidable

**NOVEDAD!!!**



## CAJA ESTERILIZACIÓN PARA AUTOCLAVE

Capacidad para:  
- 1 pieza de mano  
- 1 Llave dinamométrica  
- 1 Llave fija  
- 6 puntas  
Ref.: 28-195

## INSERTOS PARA ULTRASONIDOS

- Fabricados en acero suizo al Cromo.
- Pulidos y reforzados, **totalmente compatibles**.
- **Roscas de precisión** según DIN, homologadas.



## SATELEC, NSK VARIO Y COMPATIBLES



**PUNTA GD1** (similar a punta 1)  
Ref.: 28-GD1 Profilaxis curva  
Ref.: 28-5GD1 Profilaxis curva, 5 uds.



**PUNTA GD1T** (similar a punta 1)  
Ref.: 28-GD1T Profilaxis curva recubrimiento  
Titanio



**PUNTA GD2** (similar a punta 2)  
Ref.: 28-GD2 Profilaxis, curva aplanada



**PUNTA GD2T** (similar a punta 2)  
Ref.: 28-GD2T Profilaxis curva aplanada  
recubrimiento Titanio



**PUNTA GD3** (similar a punta 3)  
Ref.: 28-GD3 Profilaxis, extra larga



**PUNTA GD4** (similar a punta A)  
Ref.: 28-GD4 Profilaxis, extra larga



**PUNTA GD4T**  
Ref.: 28-GD4T Profilaxis extra larga recubrimiento  
Titanio



**PUNTA GD5**  
Ref.: 28-GD5 Profilaxis



**PUNTA GD6**  
Ref.: 28-GD6 Profilaxis



**PUNTA GD10**  
Ref.: 28-GD10 Profilaxis



**PUNTA GD10T**  
Ref.: 28-GD10T Profilaxis recubrimiento Titanio



**PUNTA PD1** (*similar a punta P1*)  
Ref.: 28-PD1 Perio, punta larga



**PUNTA PD1T**  
Ref.: 28-PD1T Perio, punta larga recubrimiento Titanio



**PUNTA PD3** (*similar a punta P3*)  
Ref.: 28-PD3 Perio, punta fina larga



**PUNTA PD3D** (*similar a punta P3*)  
Ref.: 28-PD3D Perio, punta fina larga diamantada



**PUNTA PD3T** (*similar a punta P3*)  
Ref.: 28-PD3T Perio, punta fina larga recubrimiento Titanio



**PUNTA PD4**  
Ref.: 28-PD4 Perio



**PUNTA PD4T**  
Ref.: 28-PD4T Perio recubrimiento Titanio



**PUNTA ED1**  
Ref.: 28-ED1 Endodoncia, ángulo 120<sup>a</sup>



**PUNTA ED2**  
Ref. 28-ED2 Endodoncia, ángulo 95<sup>a</sup>





**PUNTA ED3**  
Ref.: 28-ED3 Endodoncia



**PUNTA ED3D**  
Ref.: 28-ED3D Endodoncia diamantada



**PUNTA ED4D**  
Ref.: 28-ED4D Endodoncia diamantada



**PUNTA ED5D**  
Ref.: 28-ED5D Endodoncia diamantada



**PUNTA PD90**  
Ref.: 28-PD90 Profi Implantes

**NOVEDAD!!!**  
RUMAR

## INSERTOS PARA ULTRASONIDOS TRATAMIENTO DE IMPLANTES

### Satelec Y COMPATIBLES

- Punta ultrasonidos PEEK para tratamiento de implantes compatible con Satelec.
- El PEEK es un material plástico de alta tecnología que respeta la superficie de los implantes para una limpieza total sin producir arañazos ni ralladuras.
- El diseño especial del soporte de la punta (102°) permite un acceso óptimo y una visión perfecta incluso en las regiones posteriores.
- Tanto el soporte como las puntas son esterilizables y reutilizables.



Ref.: 44-sICP      Profi Implantes  
(punta soporte + 1 x punta PEEK)



Ref.: 44-ICPpeek      Set punta PEEK, 10 uds.

Ref.: 44-ICPW      Llave fija putnas ICP

*DLC: "Diamond Like Carbon" o lo que es lo mismo, un recubrimiento de carbono que hace que la superficie de las puntas tenga una dureza similar a la del diamante, lo que garantiza una **mayor facilidad al trabajar y una mayor vida útil.***

## SATELEC, NSK VARIO Y COMPATIBLES



**Ref. 06-ST01SD** Profilaxis curva con recubrimiento DLC  
(forma similar a punta N° 1)



**Ref. 06-ST02SD** Perio, extra larga con recubrimiento DLC  
(forma similar a punta N° 3)



**Ref. 06-ST03SD** Profilaxis curva con recubrimiento DLC  
(forma similar a punta N° P1)



**Ref. 06-ST04SD** Perio, curva aplanada con recubrimiento DLC



**Ref. 06-ST06SD** Perio, punta larga con recubrimiento DLC  
(forma similar a punta N° P3)



**Ref. 06-ST08SD** Profilaxis especial biofilm con recubrimiento DLC



**Ref. 06-ST10SD** Profilaxis curva con recubrimiento DLC

## EMS Y COMPATIBLES



**PUNTA G1** (*similar punta 1*)  
 Ref.: 28-G1    Profilaxis curva  
 Ref.: 28-5G1    Profilaxis curva, 5 uds.



**PUNTA G1T** (*similar a punta 1*)  
 Ref.: 28-G1T    Profilaxis curva recubrimiento  
 Titanio



**PUNTA G2** (*similar punta 2*)  
 Ref.: 28-G2    Profilaxis, curva aplanada



**PUNTA G2T** (*similar a punta 2*)  
 Ref.: 28-G2T    Profilaxis curva aplanada  
 recubrimiento Titanio



**PUNTA G3** (*similar punta 3*)  
 Ref.: 28-G3    Profilaxis, extra larga



**PUNTA G4** (*similar punta A*)  
 Ref.: 28-G4    Profilaxis, extra larga



**PUNTA G4T**  
 Ref.: 28-G4T    Profilaxis extra larga recubrimiento  
 Titanio



**PUNTA G5**  
 Ref.: 28-G5    Profilaxis



**PUNTA G6**  
 Ref.: 28-G6    Profilaxis



**PUNTA G10**  
 Ref.: 28-G10    Profilaxis



**PUNTA P1** (*similar punta P1*)  
 Ref.: 28-P1    Perio, punta larga



**PUNTA P1T**  
Ref.: 28-P1T Perio, punta larga recubrimiento Titanio



**PUNTA P3** (similar punta P3)  
Ref.: 28-P3 Perio, punta fina larga



**PUNTA P3T** (similar a punta P3)  
Ref.: 28-P3T Perio, punta fina larga recubrimiento Titanio

## NOVEDAD!!!



**PUNTA P3D** (similar a punta P3)  
Ref.: 28-P3D Perio, punta fina larga diamantada



**PUNTA P4**  
Ref.: 28-P4 Perio

## NOVEDAD!!!



**PUNTA P4D** (similar a punta P4)  
Ref.: 28-P4D Perio, diamantada



**PUNTA E1**  
Ref. 28-E1 Endodoncia ángulo 120°



**PUNTA E2**  
Ref. 28-E2 Endodoncia ángulo 95°



**PUNTA E3**  
Ref.: 28-E3 Endodoncia



**PUNTA P90**  
Ref.: 28-019    Profi Implantes

**NOVEDAD!!!**

**RUMAR**

## INSERTOS PARA ULTRASONIDOS TRATAMIENTO DE IMPLANTES

### EMS Y COMPATIBLES

- Punta ultrasonidos PEEK para tratamiento de implantes compatible con EMS.
- El PEEK es un material plástico de alta tecnología que respeta la superficie de los implantes para una limpieza total sin producir arañazos ni ralladuras.
- El diseño especial del soporte de la punta (102º) permite un acceso óptimo y una visión perfecta incluso en las regiones posteriores.
- Tanto el soporte como las puntas son esterilizables y reutilizables.



Ref.: 44-Eicp                      Profi Implantes  
(punta soporte + 1 x punta PEEK)



Ref.: 44-ICPpeek                  Set punta PEEK, 10 uds.

Ref.: 44-ICPW                      Llave fija putnas ICP

*DLC: "Diamond Like Carbon" o lo que es lo mismo, un recubrimiento de carbono que hace que la superficie de las puntas tenga una dureza similar a la del diamante, lo que garantiza una **mayor facilidad al trabajar y una mayor vida útil.***

## EMS Y COMPATIBLES



**Ref. 06-ST01ED** Profilaxis curva con recubrimiento DLC  
(forma similar a punta N° 1)



**Ref. 06-ST02ED** Profilaxis, extra larga con recubrimiento DLC  
(forma similar a punta N° 3)



**Ref. 06-ST03ED** Profilaxis curva con recubrimiento DLC  
(forma similar a punta N° P1)



**Ref. 06-ST04ED** Perio, curva aplanada con recubrimiento DLC



**Ref. 06-ST06ED** Perio, punta larga con recubrimiento DLC  
(forma similar a punta N° P3)



**Ref. 06-ST08ED** Profilaxis especial biofilm con recubrimiento DLC



**Ref. 06-ST10ED** Profilaxis curva con recubrimiento DLC



**AMDENT Y COMPATIBLES**



**PUNTA A1** (similar a punta 37)  
Ref.: 28-A1 Universal



**PUNTA A2** (similar a punta 39)  
Ref.: 28-A2 Grandes acumulaciones de sarro



**PUNTA GC1** (similar a punta 9)  
Ref.: 28-GC1 Sichel hoz



**PUNTA GC2** (similar a punta 10)  
Ref.: 28-GC2 Perio



**PUNTA PC1** (similar a punta 11)  
Ref.: 28-PC1 Universal profilaxis

**KAVO SONICFLEX 2000N/L, 2003 /L, ECOS2 Y  
NSK Ti-Max / AS2000**



**PUNTA GK1** (similar a punta 5)  
Ref.: 28-GK1 Universal



**PUNTA GK2** (similar a punta 6 ANTIGUA – consultar)  
Ref.: 28-GK2 Sichel hoz



**PUNTA GK3** (similar a punta 7)  
Ref.: 28-GK3 Perio



**PUNTA GK4** (similar a punta 8)  
Ref.: 28-GK4 Perio extra largo

SIRONA SIROSONIC / L / TL, PERIOSONIC, PERIOSCAN



**PUNTA GS1** (*similar a punta 3L*)  
Ref.: 28-GS1 Universal, profilaxis curva



**PUNTA GS2**  
Ref.: 28-GS2 Profilaxis, sarro fuerte, manchas y coloraciones



**PUNTA GS3**  
Ref.: 28-GS3 Profilaxis



**PUNTA GS4** (*similar a punta 4L*)  
Ref.: 28-GS4 Profilaxis, interproximal



**PUNTA GS5**  
Ref.: 28-GS5 Profilaxis



**PUNTA PS1**  
Ref.: 28-PS1 Perio, bolsas profundas



**PUNTA PS3**  
Ref.: 28-PS3 Perio, bolsas profundas finas



**PUNTA PS4** (*similar a punta 2L*)  
Ref.: 28-PS4 Multifuncional, lingual, bucal e interdental





## INSERTOS PARA ULTRASONIDOS

- Fabricados en acero al Cromo por Tekne Dental (Italia).
- Pulidos y reforzados, **totalmente compatibles**.
- **Roscas de precisión** según DIN, homologadas.

## PiezoLED Y COMPATIBLES



**PUNTA AX + LLAVE DYNO** (*Similar a PUNTA 201*)

Ref.: 40-43001 Profilaxis curva



**PUNTA BX + LLAVE DYNO**

Ref.: 40-43002 Profilaxis curva aplanada



**PUNTA CX + LLAVE DYNO**

Ref.: 40-43003 Profilaxis curva aplanada



**PUNTA PX + LLAVE DYNO** (*Similar a PUNTA 202*)

Ref.: 40-43004 Perio larga



**PUNTA PSX + LLAVE DYNO** (*Similar a PUNTA 214*)

Ref.: 40-43005 Perio larga, extra fina



**PUNTA DX + LLAVE DYNO**

Ref.: 40-43007 Curva especial

MICRON



**PUNTA TTL1**  
Ref.: 27-TTL1

Inserto de recambio, modelo TTL1  
(anillo verde), uso universal



**PUNTA TZ01**  
Ref.: 27-TZ01

Inserto de recambio, modelo TZ01  
(anillo rosa), plana



**PUNTA TES2**  
Ref.: 27-TES2

Inserto de recambio, modelo TES2  
(anillo azul), extra largo perio

KAVO SONICFLEX 2000N/L, 2003 /L "ORIGINALES KAVO"



**PUNTA 6 ANTIGUA** (consultar)  
Ref.: 20-531 Sichel hoz  
(Ref.: 0.571.5181)



**PUNTA 7**  
Ref.: 20-532 Perio  
(Ref.: 0.571.5191)



**PUNTA 8**  
Ref.: 20-533 Perio extra largo  
(Ref.: 0.571.5371)

**KIT PUNTAS 6, 7 Y 8**

Ref.: 20-535 Kit puntas 6, 7 y 8  
(Ref.: 0.571.5181+0.571.5191+0.571.5371)

## PULIDORES DE BICARBONATO

QUICK JET

MICRON®



- Perfecto direccionamiento del polvo de bicarbonato.
- Máxima precisión y seguridad.
- Funcional, ergonómico, muy manejable.
- Esterilizable en autoclave hasta 135° C.
- Disponible en color marfil y verde.
- Giro 360° de la cánula.
- Para acoples rápidos (KaVo sin luz).
- Suministro: incluye juntas repuesto y alambre desatasco.
- **Garantía: 1 año.**

Ref.: 27-211\* Para acoples W&H, color verde

Ref.: 27-241\* Para acoples NSK, color verde

Ref.: 27-233\* Punta Micron Quick Jet

\* Hasta agotar existencias

**NOVEDAD!!!**



### PROPHYLINE

- Compacto para un uso cómodo y descansado.
- Elegante color **crema**.
- Fácil mantenimiento y limpieza.
- Superficie antideslizante, incluso con guantes Húmedos.
- Giro 360° de la cánula.
- Disponible para los sistemas de acople más usuales.
- Incluye bote de bicarbonato de 300gr.
- **Garantía: 1 año.**

Ref.: 06-PR1011K Para acoples KaVo

Ref.: 06-PR1011W Para acoples W&H

Ref.: 06-PR1011S Para acoples Sirona

Ref.: 06-PR1011B Para acoples Bien Air

Ref.: 06-PR1011N Para acoples NSK



Ref.: 05-SP3011 Punta MK-dent Propyline



**ECO PULIMAX**  
**Pulidor de bicarbonato**

RUMAR  
**€coLine**

- Pequeño, manejable y sencillo de usar.
- Conexión Midwest 4.
- Excelente relación calidad/precio.
- Rotación punta 360<sup>a</sup>.
- Fácil limpieza y mantenimiento.
- Esterilizable en autoclave hasta 135° C.
- **Garantía: 6 meses.**

Ref.: 44-230



Ref.: 44-231 Punta ECO PULIMAX

# NOVEDAD!!!

# RUMAR



## Microarenadora Air Blaster

### MICROARENADORA DE ÓXIDO DE ALUMINIO

- Ligera y ergonómica
- Robusta y sencilla
- Punta de Tungsteno para una mayor durabilidad
- Ideal para trabajar en metales, porcelanas y resinas
- Crea retenciones sobre los interiores de las coronas y es muy útil para la remoción de cemento y limpieza en general
- Indicada para óxido de Aluminio de 50 – 90 micras
- Suministro incluye: 1 x punta de repuesto, 1 x acople conexión Midwest 4 -4 orificios
- **Garantía: 1 año.**

Ref.: 44-598



### PRODUCTOS RELACIONADOS

Ref.: 44-598P Punta de Tungsteno microarenadora Air Blaster

## POLVO DE BICARBONATO

- Apto para cualquier pulidor de bicarbonato:
- Evita al profesional la compra de los bicarbonatos originales Costosos, sin tener que renunciar a la máxima calidad.
- Granulado medio: previene al máximo las obstrucciones de los aparatos.
- Neutraliza los ácidos supra y subgingivales producido por Microorganismos

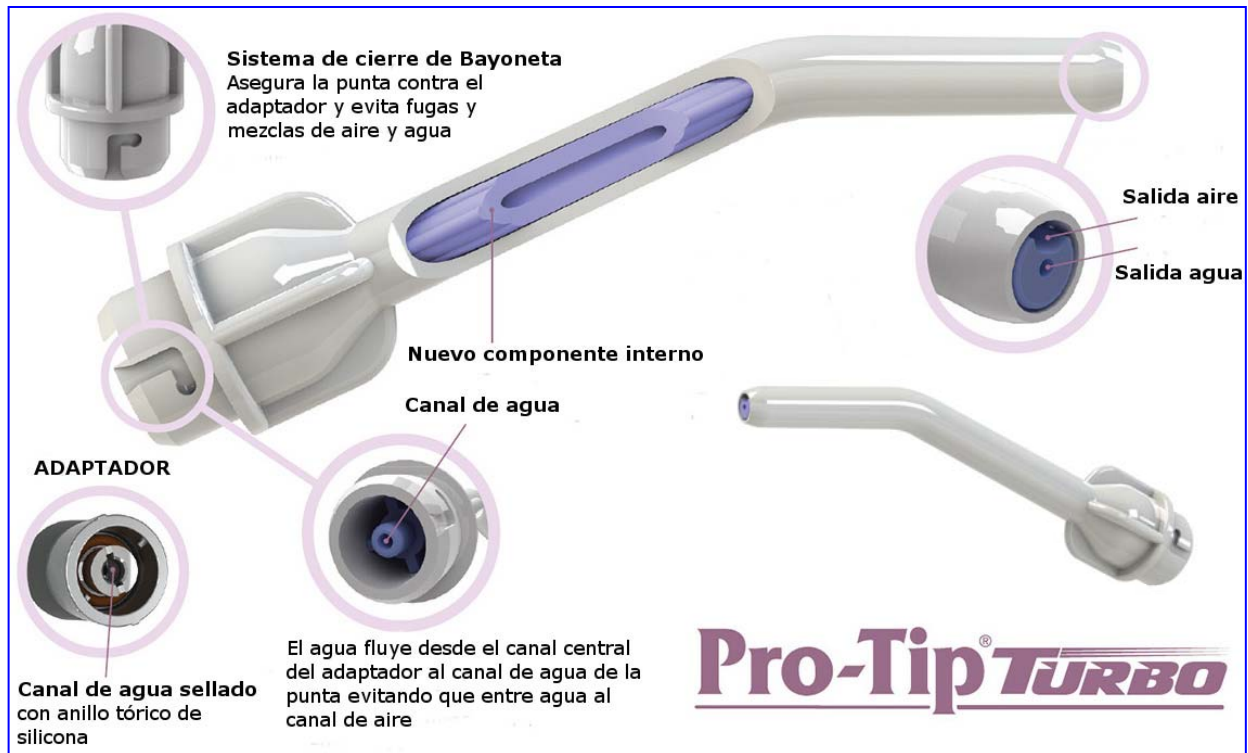


06-PP1012/4 Bicarbonato sabor "limón"  
**Formato: caja 4 unidades / botellas 300gr.**  
**Total: 1.200 gr.**

06-PP1011/4 Bicarbonato sabor "menta"  
**Formato: caja 4 unidades / botellas 300gr.**  
**Total: 1.200 gr.**

06-PP1013/4 Bicarbonato sabor "fresa"  
**Formato: caja 4 unidades / botellas 300gr.**  
**Total: 1.200 gr.**

## PUNTAS DESECHABLES Pro-Tip



*El diseño de doble cámara garantiza la separación de agua y el aire*

*Muchos procedimientos dentales requieren aire instantáneo, limpio y seco. Pro-tip turbo tiene un sistema único de 2 cámaras para separar el aire del agua. Esto garantiza el aire seco instantáneo cuando y donde lo necesite.*

*Pro-Tip turbo también produce un perfecto spray.*

- Alta potencia en la salida del aire
- **Evita el riesgo de contaminación cruzada**
- Aire seco y pulverización perfecta en cada uso
- Sistema de bloqueo exclusivo que fija la punta de forma segura
- Separación hermética de aire y agua
- Válida para todos los adaptadores Pro-tip



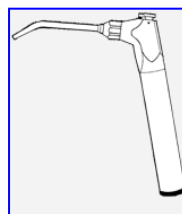
	PRO-TIP TURBO	SEALTIGHT	RISKCONTROL	SANITIP	CRYSTAL TIP	METAL TIP
						
<b>Diseño suave y redondeado</b>	✓	✓	✗	✗	✗	✓
<b>Sistema de conexión segura</b>	✓	✗	✗	✗	✓	✓
<b>Diseño rígido</b>	✓	✗	✗	✗	✗	✓
<b>Aristas redondeadas</b>	✓	✓	✗	✗	✗	✓
<b>Totalmente desechable</b>	✓	✓	✓	✓	✓	✗
<b>Montaje fácil y cómodo</b>	✓	✓	✗	✓	✓	✓
<b>Suministro preciso de aire / agua</b>	✓	✓	✓	✓	✓	✓
<b>Adaptable a jeringas 3F más comunes del mercado</b>	✓	✗	✓	✓	✓	✗
<b>Punta en ángulo</b>	✓	✓	✗	✓	✓	✓
<b>Rotación completa</b>	✓	✓	✓	✗	✓	✓



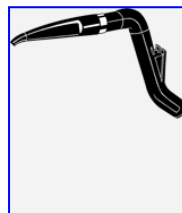
60-6410 Bolsa 250 uds. puntas Pro-Tip turbo



60-6200 Adaptador Pro-Tip para jeringa A-dec (AD106)

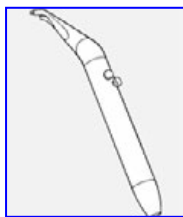


60-6201 Adaptador Pro-Tip para jeringa Belmont (BE107)



60-6203 Adaptador Pro-Tip para jeringa Castellini (CA109)

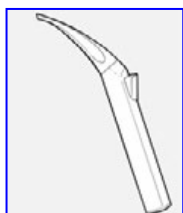




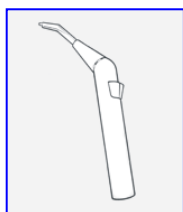
60-6236 Adaptador Pro-Tip para jeringa Castellini (CA136)



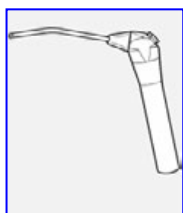
60-6345 Adaptador Pro-Tip para jeringa Castellini (CA152)  
Three Steril, Multisteril (unidades Puma)



60-6342 Adaptador Pro-Tip para jeringa CEFFLA - Luzzani  
(LU146)

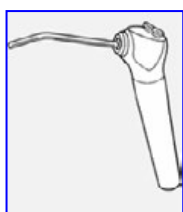


60-6346 Adaptador Pro-Tip para jeringa CEFLA (CE153)  
F3, F6 (unidades: Anthos, Stern Webber y Castellini)



60-6204 Adaptador Pro-Tip para jeringa Chirana (CH132)

60-6215 Adaptador Pro-Tip para jeringa Dabi Atlante



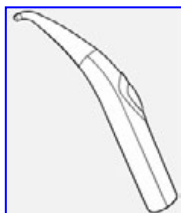
60-6208 Adaptador Pro-Tip para jeringa DCI (DC110)  
Jeringas Press Ring (unidades: DCI, Belmont)  
(Recta y angulada)



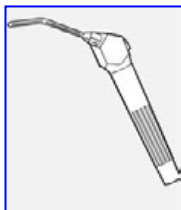
60-6207 Adaptador Pro-Tip para jeringa DentalEZ (DE111)



60-6216 Adaptador Pro-Tip para jeringa Faro (FA125)



60-6344 Adaptador Pro-Tip para jeringa Faro (FA145)



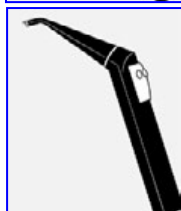
60-6206 Adaptador Pro-Tip para jeringa Gnatus (GN134)



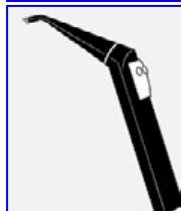
60-6226 Adaptador Pro-Tip para jeringa KaVo (KA101)  
Jerginas: 573.0620 y 573.0630



60-6209 Adaptador Pro-Tip para jeringa KaVo (KA103)  
Jerginas: 573.0520 y 573.0530



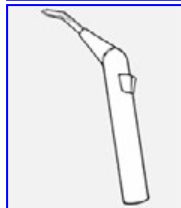
60-6238 Adaptador Pro-Tip para jeringa KaVo (KA138)  
Jerginas: 773.0500



60-6244 Adaptador Pro-Tip para jeringa KaVo (KA139)  
Jerginas: 773.0000 y 773.0010



60-6343 Adaptador Pro-Tip para jeringa KaVo (KA149)  
Jerginas: E30



60-6235 Adaptador Pro-Tip para jeringa Luzzani (LU135)  
Minimate y Minilight todos los modelos





60-6234 Adaptador Pro-Tip para jeringa Luzzani (LU142)



60-6315 Adaptador Pro-Tip para jeringa Ritter (RT115)



60-6218 Adaptador Pro-Tip para jeringa Siemens Sirona Sprayvit 4000 (unidades: A1, E1 y M1) (SM117)



60-6237 Adaptador Pro-Tip para jeringa Sirona Sprayvit Sprayvit (resto unidades) (SE137)



60-6490 Pro-Sleeve, bolsa 250 uds



60-6239 Kit anillos tóricos adaptador (Standard)



24 meses de garantía!!!

## CUBA DE ULTRASONIDOS LINDA 3 Y LINDA 6



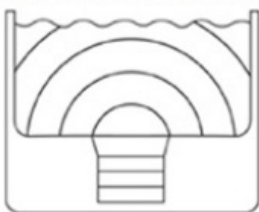
LINDA es la nueva cuba de ultrasonidos de FARO que garantiza un lavado seguro y efectivo, obteniendo, en un periodo corto de tiempo, una limpieza profunda incluso en esas áreas de difícil acceso manualmente.

### **Sweep System Technology:**

LINDA está equipada con un nuevo generador que incorpora un oscilador ultrasónico con "Tecnología de Sistema de Barrido" gracias al cual:

- Reduce los tiempos de lavado
- Previene el daño en las partes delicadas
- Mejora los resultados de la limpieza

TRADITIONAL SYSTEM



**SWEEP SYSTEM**



■ 38 KHz ■ 39 KHz ■ 40 KHz

### **Sistema de Barrido**

El Sistema de Barrido consiste en una tecnología que genera una oscilación variable de frecuencias ultrasónicas entre **38 y 40 kHz**. Así, las ondas ultrasónicas son distribuidas de forma **homogénea** alcanzando una **limpieza más uniforme**.

Características:

- Fabricada en Acero inoxidable
- Equipo Médico Clase 1, Aislamiento 1
- Temporizador (permite programas de hasta 15 minutos)
- Calentador con termostato (hasta 60 °C)
- Fácil de utilizar
- Máxima durabilidad

- **Suministro incluye:**

- 1 x tapa de acero inoxidable
- 1 x cesta rectangular
- 1 x soporte para vasos
- 2 x vasos (con anillo de soporte)



Características técnicas	LINDA 3	LINDA 6
Suministro eléctrico	230/240 V -50/60 Hz	230/240 V -50/60 Hz
Media de consumo / con calentador	130 W / 305 W	180 W / 355 W
Dimensiones externas	270 X 170 X 260 mm (LXPXA)	325 X 270 X 260 mm (LXPXA)
Dimensiones internas	270 X 140 X 100 mm (LXPXA)	300 X 240 X 100 mm (LXPXA)
Peso	3,5 Kg	4,3 Kg
Capacidad	3 l	6 l
Frecuencia ultrasónica	40 kHz +/- 5%	40 kHz +/- 5%

Ref.: 80-LINDA3

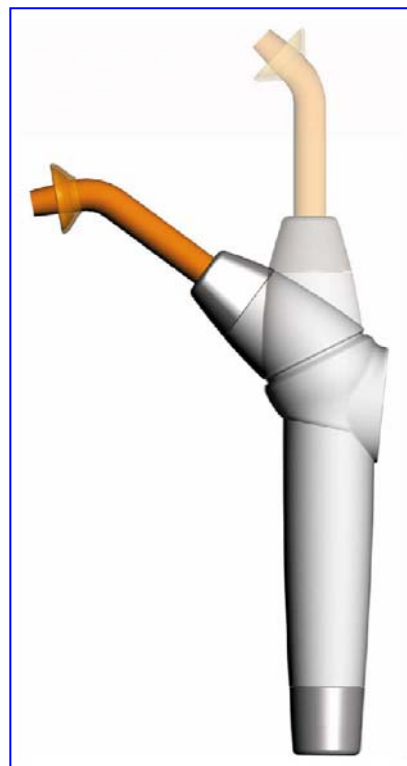
Ref.: 80-LINDA6



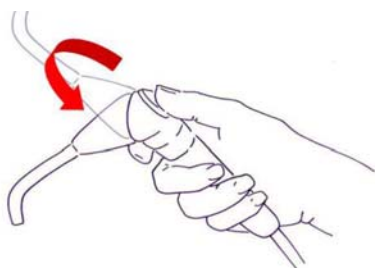
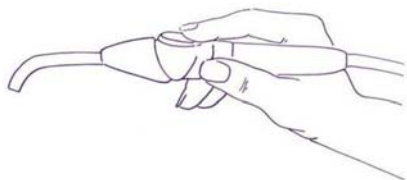
Cesta para cuba ultrasonidos CD4820:

Ref.: 58-018 Cesta alta para cuba ultrasonidos CD4820 y comp.

# NOVEDAD!!!



## TKD MOON



### LÁMPARA DE FOTOCURADO

- Lámpara de polimerizar compatible lámpara T-LED Castellini®
- El diseño y la tecnología más avanzada
- **Vida útil estimada: 1.800.000 ciclos de 20 segundos.**
- **Ángulo de trabajo ajustable para una mayor comodidad**
- Intensidad: 1.000 mW/cm<sup>2</sup> – 1.800 mW/cm<sup>2</sup> (Máx. 3.200 con Fibra óptica Ø5mm – fibra óptica Ø5mm no incluida)
- Rango de longitud de onda 430 – 490 nm
- 20 ÷ 36 Vdc; 24 ±10 % Vac; 350 mA maximum
- Dimensiones: Ø39mm (articulación)/Ø28mm (mango)x225mm
- Suministro incluye: fibra óptica Ø8mm, protección vista
- **Garantía: 2 año.**

Ref.: 40-50200 NO incluye manguera



Ref.: 40-50293 Incluye manguera silicona gris oscuro, 160cm



*Fibra óptica y otros repuestos ver Lista Repuestos*

# NOVEDAD!!!



## Woodpecker X-Cure

### LÁMPARA DE FOTOCURADO INALÁMBRICA

- Lámpara de polimerizar "con test de caries y grietas"
- El diseño y la tecnología más avanzada
- Polimeriza "todas" las resinas del mercado inclusive las Dentsply®, 3M®, todas.
- Fotocurado en 1 segundo.
- Intensidad según programa:
  - Bajo: 200 mW/cm<sup>2</sup> - 400 mW/cm<sup>2</sup>
  - Medio: 1.000 mW/cm<sup>2</sup> - 1.200 mW/cm<sup>2</sup>
  - Alto: 2.300 mW/cm<sup>2</sup> - 2.500 mW/cm<sup>2</sup>
- El rango más amplio de longitud de onda 385 – 515 nm (luz azul)
- Batería de gran capacidad
- Dimensiones: 276x28x30mm
- Suministro incluye: "dos" fibras ópticas (normal y biselada)
- **Garantía: 1 año.**

Ref.: 28-197 Color Golden

Ref.: 28-198 Color Silver



*Fibra óptica y otros repuestos ver Lista Repuestos*





**DTE iLED PLUS** (con punta metálica) **NOVEDAD!!!**



**LÁMPARA DE FOTOCURADO INALÁMBRICA**

- Lámpara de polimerizar
- Atractivo diseño y ergonómica.
- Fotocurado en 1 segundo.
- Intensidad **1.000 mW/cm<sup>2</sup> - 2.500 mW/cm<sup>2</sup>**
- Longitud de onda 430 – 485 nm
- Capacidad de la batería: 2.000 Mah
- Peso: 278 gr.
- Dimensiones: 240x25x25mm
- Sin tiempo de espera
- **Garantía: 1 año.**

Ref.: 28-180 Color blanco

Ref.: 28-185 Color morado

Ref.: 28-182 Fundas, (caja 100 uds.)

*Fibra óptica y otros repuestos ver Lista Repuestos*

# NOVEDAD!!!



## Woodpecker LED.H ORTHO

### LÁMPARA DE FOTOCURADO INALÁMBRICA

- Lámpara de polimerizar
- Potente y ligera
- Especialmente diseñada para ORTODONCIA
- Fotocurado en 1 segundo.
- Intensidad 1.000 mW/cm<sup>2</sup> – 1.800 mW/cm<sup>2</sup>
- Longitud de onda 440 – 490 nm
- Peso: 178 gr.
- Dimensiones: Ø25mm x 252mm
- Suministro incluye: "dos" fibras ópticas y un medidor de potencia (Ref.: 28-175)
- **Garantía: 1 año.**

Ref.: 28-196

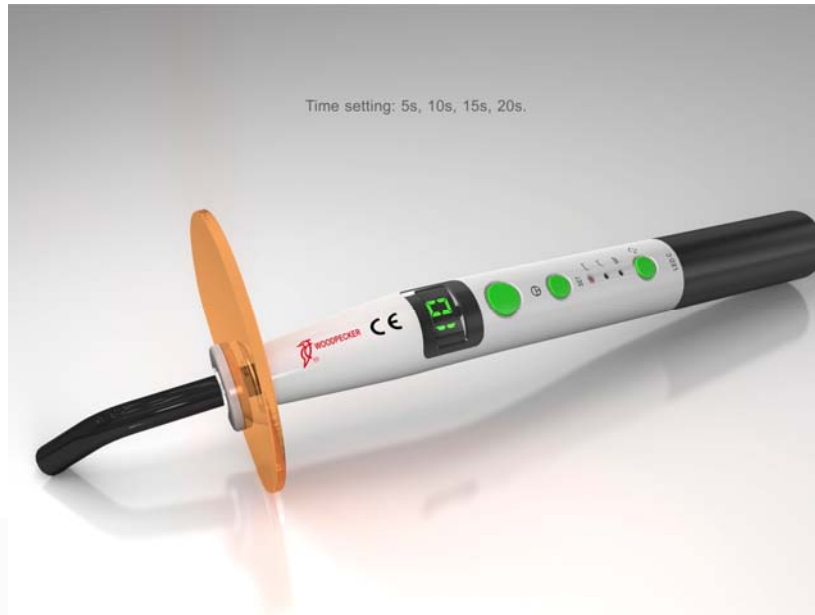
*Fibra óptica y otros repuestos ver Lista Repuestos*

*Fibra óptica para blanqueamiento (Ref.: 28-034)  
ver lista de repuestos*

# NOVEDAD!!!



# NOVEDAD!!!



## Woodpecker LED.C

### LÁMPARA DE FOTOCURADO INALÁMBRICA

- Lámpara de polimerizar
- Atractiva y ligera.
- Fotocurado en 1 segundo.
- Intensidad **1.000 mW/cm<sup>2</sup> - 1.200 mW/cm<sup>2</sup>**
- Longitud de onda 420 – 480 nm
- Peso: 120 gr.
- Dimensiones: Ø23mm x 263mm
- Sin tiempo de espera
- **Garantía: 1 año.**

Ref.: 28-192 Color blanco

*Fibra óptica y otros repuestos ver Lista Repuestos*

*Fibra óptica para blanqueamiento (Ref.: 28-034)  
ver lista de repuestos*

# NOVEDAD!!!



# NOVEDAD!!!



## Woodpecker LED.D

### LÁMPARA DE FOTOCURADO INALÁMBRICA

- Lámpara de polimerizar
- Robusta y ligera.
- Fotocurado en 1 segundo.
- Intensidad **1.000 mW/cm<sup>2</sup> - 1.700 mW/cm<sup>2</sup>**
- Longitud de onda 440 – 490 nm
- Peso: 143 gr.
- Dimensiones: 202x32x38mm
- Sin tiempo de espera
- **Garantía: 1 año.**

Ref.: 28-190 Color azul

*Fibra óptica y otros repuestos ver Lista Repuestos*

*Fibra óptica para blanqueamiento (Ref.: 28-034)  
ver lista de repuestos*

# NOVEDAD!!!





## WOODPECKER LED.G

### LÁMPARA DE FOTOCURADO BUILT IN

- Para integrar en equipos dentales
- Intensidad 1.000 – 1.200 mW/cm<sup>2</sup>.
- Longitud de onda 430 – 485 nm.
- 3 funciones, polimerización: Rápida, Intermitente y función Rampa.
- Guía esterilizable en autoclave hasta 135° C.
- Peso: sólo 135 gr.
- AC24V 50Hz / 60Hz
- **Garantía: 1 año.**

Ref.: 28-025

*Fibra óptica y otros repuestos ver Lista Repuestos*

*Fibra óptica para blanqueamiento (Ref.: 28-034)  
ver lista de repuestos*

**NOVEDAD!!!**



# NOVEDAD!!!



## MOTOR ENDODONCIA + CONTRA ÁNGULO Y CON LOCALIZADOR DE ÁPICES INTEGRADO ENDO RADAR



- Motor + contra-ángulo inalámbrico con **localizador de ápices integrado**
- Función de retroceso automático para prevenir eficazmente las fracturas de las limas.
- **Función movimiento recíproco.**
- Función disponibles:
  - **Motor solo**
  - **Localizador de ápices**
  - **Función combinada**
- Ángulo de trabajo ajustable para fácil acceso a diferentes piezas dentales.
- Pantalla táctil utilizable incluso con guantes mojados.
- Interfaz sencilla e intuitiva.
- Cabeza pequeña para una mayor visibilidad.
- Contra ángulo mini, transmisión 1:1, esterilizable en autoclave.
- Caja de engranajes planetarios prolonga la vida útil del dispositivo.
- Carga de batería sin fallo gracias a su carga inalámbrica y sin punto de contacto externo.
- Calibración automática del torque
- 8 programas memorizables.
- Torque ajustable: 0,6 Ncm a 4 Ncm.
- Velocidad ajustables: 250 a 650 rpm.
- Garantía 1 año

Ref.: 28-310B Blanco

Ref.: 28-310N Negro

**Accesorios:**

Ref.: 28-300H Cabeza contra ángulo

# NOVEDAD!!!



## MOTOR ENDODONCIA + CONTRA ÁNGULO ENDO SMART

- Motor + contra-ángulo inalámbrico
- Función de retroceso automático para prevenir eficazmente las fracturas de las limas.
- **Función de movimiento recíproco.**
- Ángulo de trabajo ajustable para fácil acceso a diferentes piezas dentales.
- Cabeza pequeña para una mayor visibilidad.
- Reducción 15,5:1 otorga una gran potencia y un corte eficiente.
- Caja de engranajes planetarios prolonga la vida útil del dispositivo.
- Carga de batería sin fallo gracias a su carga inalámbrica y sin punto de contacto externo.
- Calibración automática del torque
- 9 programas memorizables.
- Torque ajustable: 0,6 Ncm a 5 Ncm.
- Velocidad ajustables: 100 a 1.000 rpm.
- Contra ángulo esterilizable en autoclave.
- Garantía 1 año

Ref.: 28-300

### Accesorios:

Ref.: 28-300H Cabeza contra ángulo

## CONTRA-ÁNGULOS DE ENDODONCIA



### CONTRA ÁNGULOS

- Sistema de acoplamiento normalizado ISO.
- Con botón.
- Sin irrigación.
- Seguro y eficaz.
- Para limas con vástago de 2,35 mm.
- Autoclavable hasta 135° C, termodesinfectable.
- **Garantía: 1 año.**

Ref.: 48-5057 Reducción 8:1, cabeza mini

Ref.: 48-1682 Reducción 8:1, cabeza mini para TCM Endo 20



### ENDO NiTi MICRO

- Contra-ángulo con sistema de botón
- **Garantía: 1 año.**

Ref.: 02-210 Reducción 8:1

Ref.: 02-211 Reducción 16:1

Ref.: 02-212 Reducción 32:1

Ref.: 02-213 Reducción 64:1

Ref.: 02-214 Reducción 128:1



### ENDO NiTi Control

- Contra-ángulo con sistema de botón
- Apto para todas las marcas de limas NiTi
- **Garantía: 1 año.**

Ref.: 02-220 Reducción 64:1

Ref.: 02-221 Reducción 128:1





## LOCALIZADORES DE ÁPICES

**DTE**®



ACCURACY  
GOLDEN STANDARD  
Clinical big data fitting,  
the accuracy has been developed to

97.71%

### Woodpecker DTE DPEX III PRO

#### Localizador de ápices

- Sistema avanzado de impedancia multifrecuencia.
- Pantalla LCD luminosa y clara, fácil lectura.
- Seguimiento de la trayectoria de la lima en diferentes colores.
- Mediciones de máxima precisión.
- Señal acústica.
- Diseño elegante y moderno: firme base metálica.
- Gran pantalla inclinable.
- Dimensiones: 138x77x107 mm
- Peso: 385 gr.
- **Garantía: 1 año.**
- **Suministro incluye:**
  - 4 x clips
  - 5 x ganchos labiales
  - 2 x puntas de prueba
  - 1 x cable

Ref.: 28-205

### ACCESORIOS LOCALIZADORES DE ÁPICES WOODPECKER Y DTE



Ref.: 28-210 Gancho labial (pareja)  
Woodpex I, Woodpex III, DPEX I, DEPX III  
compatible Morita Triauto



Ref.: 28-211 Cable gancho labial  
Woodpex I, Woodpex III, DPEX I, DEPX III



**98**  
Accuracy

ACCURACY  
GOLDEN STANDARD  
Clinical big data fitting,  
the accuracy has been developed to

97.71%

## WOODPEX III PRO

### Localizador de ápices

- Sistema avanzado de impedancia multifrecuencia.
- Pantalla LCD luminosa y clara, fácil lectura.
- Seguimiento de la trayectoria de la lima en diferentes colores.
- Mediciones de máxima precisión.
- Señal acústica.
- Diseño elegante y moderno: firme base metálica.
- Gran pantalla inclinable.
- Dimensiones: 84x88x112 mm
- Peso: 336 gr.
- **Garantía: 1 año.**
- **Suministro incluye:**
  - 4 x clips
  - 5 x ganchos labiales
  - 2 x puntas de prueba
  - 1 x cable

Ref.: 28-203

## ACCESORIOS LOCALIZADORES DE ÁPICES WOODPECKER Y DTE



Ref.: 28-210 Gancho labial (pareja)  
Woodpex I, Woodpex III, DPEX I, DEPX III  
compatible Morita Triauto



Ref.: 28-211 Cable gancho labial  
Woodpex I, Woodpex III, DPEX I, DEPX III

### Low Power Consumption, High Energy

Battery: 3.7V/mAh  
Power consumption:  $\leq 0.5W$   
Rechargeable battery  
A full charge can be continuously used for 7-8 hours  
Capable of standing the test of time



## Woodpecker DTE Minipex

### Localizador de ápices

- Sistema avanzado de impedancia multifrecuencia.
- Pantalla LCD luminosa y clara, fácil lectura.
- Seguimiento de la trayectoria de la lima en diferentes colores.
- Mediciones de máxima precisión.
- Señal acústica.
- **Extremadamente ligero y portátil**
- **Garantía: 1 año.**

### - Suministro incluye:

- 4 x clips
- 5 x ganchos labiales
- 2 x puntas de prueba
- 1 x cable



Ref.: 28-204



## LABORATORIO / PODOLOGÍA / COSMÉTICA / JOYERÍA

### MOTOR DE LABORATORIO / PODOLOGÍA / COSMÉTICA / JOYERÍA



#### NM 3000 Motor + Pieza de mano

- Motor de laboratorio, podología, joyería o estética.
- Interruptor para rotación adelante y atrás.
- Selección infinita de control de velocidad variable.
- Protección de sobrecarga.
- Características técnicas:
  - = Velocidad de 1.000 a 35.000 rpm / Potencia: 120 W.
  - = Dimensiones 130 x 190 x 250 mm / Peso: 3,2 kg.
- Incluye pieza de mano 34 Ref.:48-1055, 1:1.
- **Garantía: 1 año.**

Ref.: 48-1000

#### PIEZAS DE MANO 34 LABORATORIO / PODOLOGÍA / COSMÉTICA / JOYERÍA



- Conexión normalizada INTRA.
- Transmisión 1:1.
- Hasta 40.000 rpm.
- Superficie "friction grip", especialmente diseñado para un mejor agarre, incluso con guantes.
- "Blindada". Especialmente diseñada para reducir la entrada de residuos dentro del mecanismo.
- Cambio de fresa con cierre rápido giratorio.
- Esterilizable en autoclave hasta 135° C, termodesinfectable.
- **Garantía: 1 año.**

Ref.: 48-1055



10d

# SIDÈREA PLAFÓN LED ODONTOLÓGICO

LED  
TECH

## LÁMPARAS FARO

**FARO**  
DAL 1948: ESPERIENZA  
E RINNOVAMENTO

### EL PRIMER PLAFÓN FARO PARA LA CLÍNICA DENTAL.

En su búsqueda constante de la mejor iluminación para la clínica dental, FARO ha concebido **SIDÈREA**, el plafón de luz directa e indirecta que garantiza una iluminación armónica y homogénea en el ambiente de trabajo.

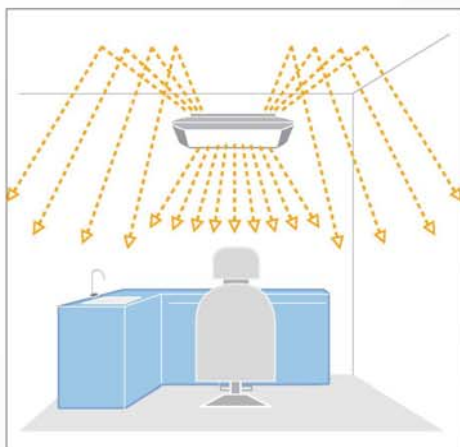


**Un diseño elegante y esencial:  
el ojo también quiere su parte.**

Refinado y funcional, **SIDÈREA** crea en la consulta un ambiente agradable y elegante donde trabajar. El bastidor blanco quirúrgico de aluminio con acabados en metal cromado se une al family feeling FARO, creando una armonía perfecta con la lámpara quirúrgica ALYA.

**Iluminación homogénea:  
el equilibrio que buscas.**

**SIDÈREA** es el plafón de luz multidireccional que confiere al gabinete dental una iluminación homogénea y proporcionada, **evitando las zonas de sombra.**



**Ningún deslumbramiento:  
ama tus ojos.**

Con **SIDÈREA** el confort visual de los pacientes y de los operadores está garantizado por un **índice UGR inferior a 10.**



#### ¿QUE ES EL UGR?

El **UGR (Unified Glare Rating)** es un factor de verificación de la condición de deslumbramiento de un cuerpo iluminador en el interior de un ambiente y varía entre 0 (ningún deslumbramiento) y 30 (deslumbramiento considerable).



**Luz relajante o eficiente: el color que necesitas.**

Gracias a las **diferentes temperaturas de color**, **SIDÈREA** ofrece la oportunidad de crear el ambiente más adecuado para las exigencias del doctor.



#### ¿Cuánta luz? Libre de elegir.

El ajuste de la iluminación permite de **adaptar la iluminación a las exigencias de cualquier operador**, en función de las condiciones de luz de la clínica dental.



**Mando a distancia  
y escenarios de luz**  
preconfigurados por FARO que el usuario puede reescribir de acuerdo con sus exigencias específicas.



**App SIDÈREA**  
Compatible con los sistemas operativos iOS y Android, dirige el plafón directamente desde un **smartphone o una tableta.**

### EL SISTEMA DE LUZ FARO: LAS TRES LUCES QUE DIALOGAN

**SIDÈREA** se ha proyectado para interactuar con la lámpara dental **ALYA** y la luz preoperatoria **THEIA TECH**; las tres fuentes luminosas pueden funcionar de forma sincronizada, creando el justo equilibrio de luz en la clínica.

Un sistema de iluminación completo e integrado que hace cómodo y confortable el paso visual entre las distintas áreas de trabajo, evitando que los operadores sufran estrés y fatiga.



### CARACTERÍSTICAS TÉCNICAS

CARACTERÍSTICAS GENERALES*	
Potencia	max 300 W
Dimensiones	1595 x 635 mm
Peso	18,5 Kg
Temperatura color	Indirecta: 4.000 K / Directa: 6.500 K
Resultado cromático	> 95
Iluminación	hasta 3.000 LUX (a una distancia de 1,4 m)
Flujo luminoso	21.000 lm
Luminancia cd/m <sup>2</sup>	7800
UGR	< 10

\* (Los datos técnicos especificados representan valores típicos sometidos a tolerancia)  
Conforme a las normas EN 12464-1 y EN 62471

## SIDEEA PLAFÓN (LED)

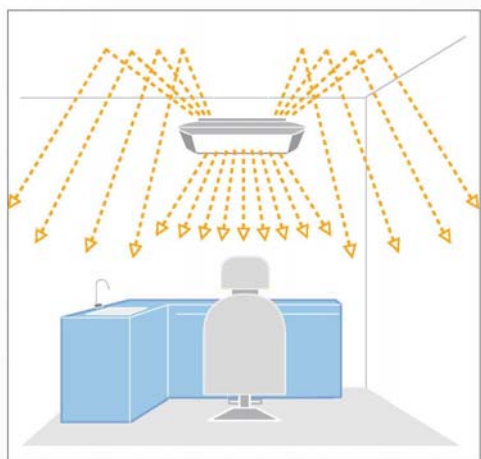
*LO MEJOR SÓLO PARA LOS MEJORES*



Ref.: 80-540000000 Plafón lámpara Faro Siderea LED 1.595x635 mm  
Ideal para iluminar 25m<sup>2</sup>



Ref.: 80-540100000 Plafón lámpara Faro Siderea LED Slim  
Ideal para iluminar 15m<sup>2</sup>



### PACKS:

Ref.: 80KT540000000 Plafón lámpara Faro Siderea LED (25m<sup>2</sup>) + Alya-Theia



## ZIVA PLAFÓN (LED)



### FUNCTIONALITY AND ELEGANCE

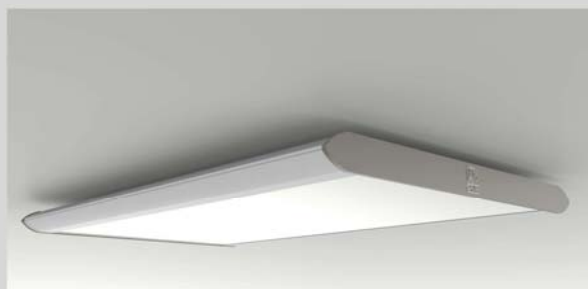
The regulation of the light intensity, through the appropriate App, allows the operator to adapt the light to the needs, depending on the different room lighting conditions.

The dual mode installation (ceiling or suspension\*) allows the doctor to refresh the image of his dental practice, creating a modern, pleasant and elegant working area.

### QUALITY MADE IN FARO

ZIVA is the new dental led room light designed to satisfy both operational and aesthetic needs of dental practice.

Thanks to its 648 LEDs, colour rendering index > 90 and 5,500 K of colour temperature, ZIVA allows a real determination of colouring, ensuring a greater definition of details without compromise the doctor's visual well-being.



### TECHNICAL SPECIFICATIONS\*\*

	ZIVA
Power Supply	220/240 Va - 50/60 Hz
Power consumption	max 240 W
Dimensions	935x603x48 mm
Weight	8 Kg
Lighting value	up to 2200 Lux (at 1,8 m distance)
Colour Temperature	5.500 K
Colour Rendering Index	> 90

\*Optional - Complies with the Directive 2015/53/EU)

\*\* (The technical data specified refer to typical values subject to tolerance)

Ref.: 80-540300000 Plafón lámpara Faro Ziva LED  
Ideal para iluminar 25m2



## ALYA "THEIA TECH" (LED)



*LO MEJOR SÓLO PARA LOS MEJORES*



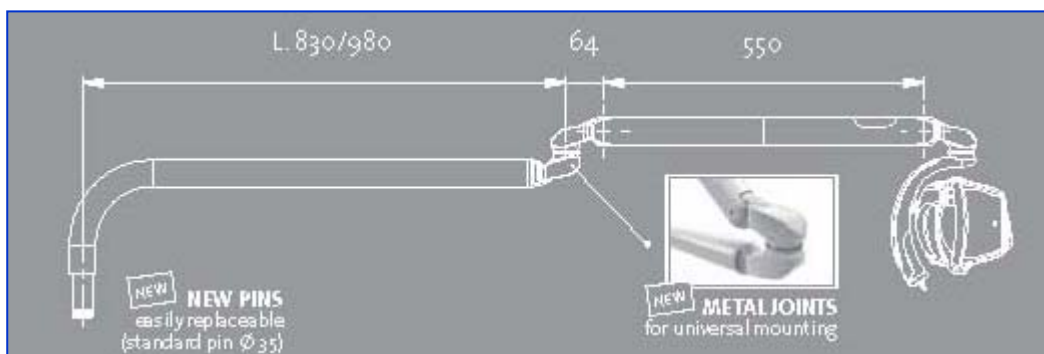
*- LED integrada en brazo garantiza una iluminación integral del gabinete mejorando la visibilidad en la zona de trabajo y protegiendo su vista.*

- Tecnología LED.
- Campo de iluminación: 180 x 90mm (a 700mm).
- Calor: 5.000 K.
- S-FX: elipse 6x3mm.
- Potencia: 3.000 a 50.000 LUX.
- Sistema de iluminación: 2 LED.
- Sistema de refrigeración: disipador estático, Ventilador NO necesario = sin ruido.
- Articulaciones de metal.
- Movimiento triaxial 3D de serie.
- Interruptor en cabeza.
- **Garantía: 2 años.**

### **Composite Mode:**

Graduando la intensidad de la luz al mínimo, la lámpara entra en Composite Mode y evita emitir luz azul que hace reaccionar el composite.





Referencia	Versión	Brazo	Interruptor para Unidad	Color	Transformador	Sensor interruptor	Ref. Faro
80-521121000	Unidad Dental*	81 cm	Si	Blanco	Sin	Sin	521121000
80-521131000						Con	521131000
80-522121000		96 cm			Sin	522121000	
80-522131000					Con	522131000	
*Posibilidad de montaje a techo							

En stock!



Referencia	Versión	Brazo	Interruptor para Unidad	Color	Transformador	Sensor interruptor	Ref. Faro
80-525111000	Techo*	81 cm	n/a	Blanco	Sin	Sin	525111000
80-525131000						Con	525131000
80-526111000		96 cm			Sin	526111000	
80-526131000					Con	526131000	
*Posibilidad de montaje en unidad							



80-510420\*

Transformador para lámparas LED

\* Necesario sólo para las lámparas a techo.



**Para accesorios montaje techo, pared o suelo ver sección Aplicaciones Lámparas y Unidades**

**Para Perflex y Perflex Advanced ver sección consumible**



80-310215

Filtro Poliblock , filtro anti-polimerización  
Sólo para Maia y Alya

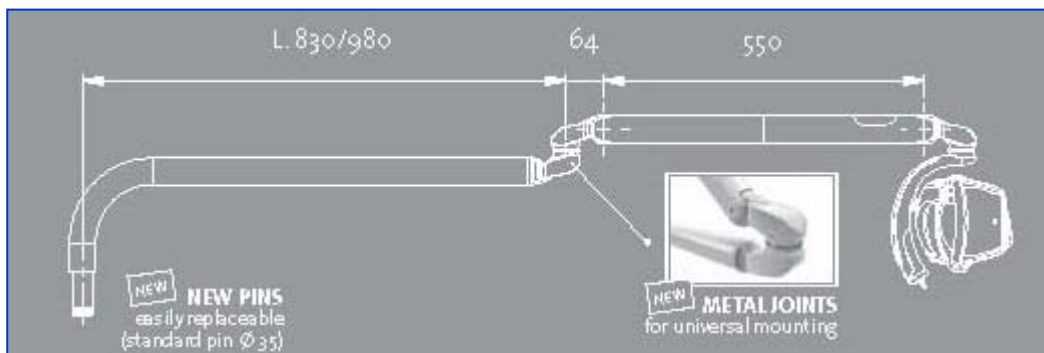
## ALYA (LED)



- Tecnología LED.
- Campo de iluminación: 180 x 90mm (a 700mm).
- Calor: 5.000 K.
- S-FX: elipse 6x3mm.
- Potencia: 3.000 a 50.000 LUX.
- Sistema de iluminación: 2 LED.
- Sistema de refrigeración: disipador estático, Ventilador NO necesario = sin ruido.
- Articulaciones de metal.
- Movimiento triaxial 3D de serie.
- Interruptor en cabeza.
- **Garantía: 2 años.**

### ***Composite Mode:***

*Graduando la intensidad de la luz al mínimo, la lámpara entra en Composite Mode y evita emitir luz azul que hace reaccionar el composite.*



Referencia	Versión	Brazo	Interruptor para Unidad	Color	Transformador	Sensor interruptor	Ref. Faro
80-512000000	Unidad Dental*	81 cm	Si	Blanco	Sin	Sin	512000000
80-510100000						Con	510100000
80-512010000		96 cm			Sin	512010000	
80-510110000					Con	510110000	
80-512400000		81 cm			Con	512400000	
80-510500000					Con	510500000	
80-512410000		96 cm			Con	512410000	
80-510510000					Con	510510000	
*Posibilidad de montaje a techo							

En stock!



Referencia	Versión	Brazo	Interruptor para Unidad	Color	Transformador	Sensor interruptor	Ref. Faro
80-511000000	Techo*	81 cm	n/a	Blanco	Sin	Sin	511000000
80-511100000						Con	511100000
80-511010000		96 cm			Sin	511010000	
80-511110000					Con	511110000	
80-511400000		81 cm			Sin	511400000	
80-511500000					Con	511500000	
80-511410000		96 cm			Sin	511410000	
80-511510000					Con	511510000	
*Posibilidad de montaje en unidad							

En stock!



Para accesorios montaje techo, pared o suelo ver sección Aplicaciones Lámparas y Unidades

Para Perflex y Perflex Advanced ver sección consumible



80-310215

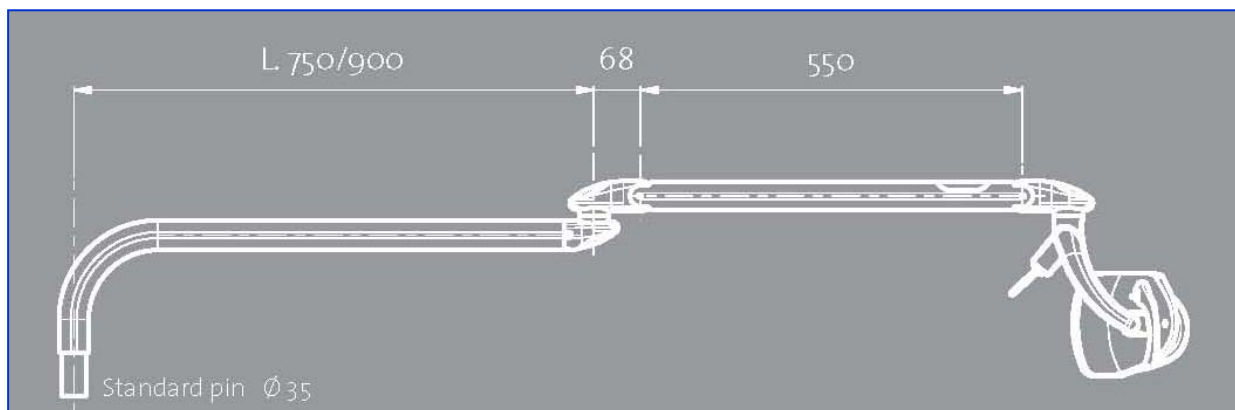
Filtro Poliblock , filtro anti-polimerización  
Sólo para Maia y Alya



## MAIA (LED)



- Tecnología LED.
  - Campo de iluminación: 170 x 85mm (a 700mm).
  - Color: 5.000 K.
  - S-FX: elipse 9x6mm.
  - Potencia: 3.000 a 35.000 LUX.
  - Sistema de iluminación: 2 LED.
  - Sistema de refrigeración: disipador estático, Ventilador NO necesario = sin ruido.
  - Articulaciones de plástico.
  - Movimiento 2D de serie.
  - Interruptor en cabeza.
  - **Garantía: 1 año.**
- Posibilidad de agregar rótula para movimiento en 3er eje.



Referencia	Versión	Brazo	Interruptor para Unidad	Color	Transformador	Sensor interruptor	Ref. Faro
80-322010300	Unidad Dental	75 cm	Sí	Blanco	Sin	Sin	322010300
80-320110300						Con	320110300
80-322020300		90 cm			Sin	322020300	
80-320120300					Con	320120300	
80-322410300		75 cm			Sin	322410300	
80-320510300					Con	320510300	
80-322420300					Sin	322420300	
80-320520300	90 cm	Con	320520300				

En stock!



Referencia	Versión	Brazo	Interruptor para Unidad	Color	Transformador	Sensor interruptor	Ref. Faro
80-325010300	Techo	75 cm	n/a	Blanco	Sin	Sin	325010300
80-325110300						Con	325110300
80-325020300		90 cm			Sin	325020300	
80-325120300					Con	325120300	
80-325410300		75 cm			Sin	325410300	
80-325510300					Con	325510300	
80-325420300					Sin	325420300	
80-325520300	90 cm	Con	325520300				

En stock!



Para accesorios montaje techo, pared o suelo ver sección Aplicaciones Lámparas y Unidades

Para Perflex y Perflex Advanced ver sección consumible



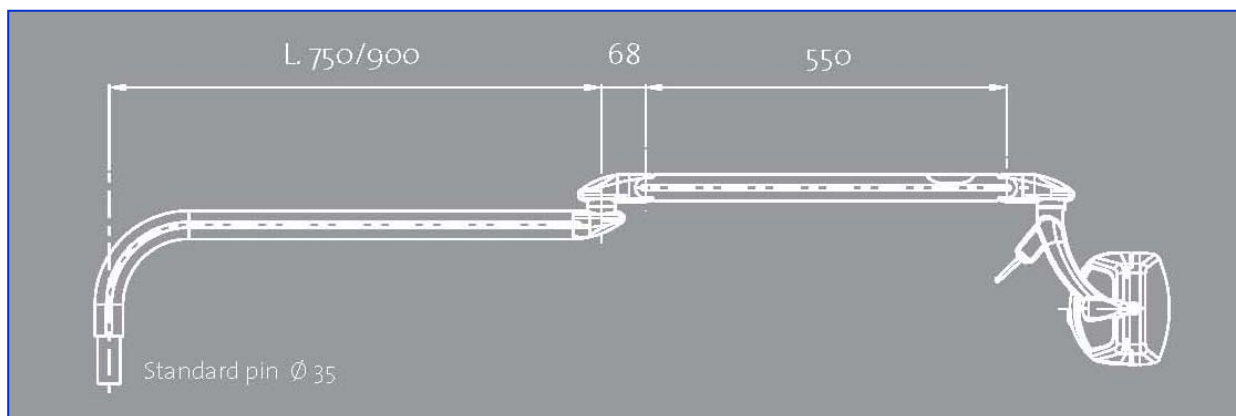
80-310215

Filtro Poliblock , filtro anti-polimerización  
Sólo para Maia y Alya

## EDI (HALÓGENO)



- Tecnología halógeno.
  - Campo de iluminación: 180 x 60mm (a 700mm).
  - Color: 5.000 K.
  - S-FX: elipse 12x8mm.
  - Potencia: 8.000 a 25.000 LUX.
  - Sistema de iluminación: 1 halógeno 17V-95W.
  - Sistema de refrigeración: ventilador.
  - Articulaciones de plástico.
  - Movimiento 2D de serie.
  - Interruptor en cabeza.
  - **Garantía: 1 año.**
- Posibilidad de agregar rótula para movimiento en 3er eje.



Referencia	Versión	Brazo	Interruptor para Unidad	Color	Transformador	Sensor interruptor	Ref. Faro
80-306010300	Unidad Dental	75 cm	Si	Blanco	Sin	Sin	306010300
80-306110300						Con	306110300
80-306020300		90 cm			Sin	306020300	
80-306120300					Con	306120300	
80-306410300		75 cm			Sin	306410300	
80-306510300					Con	306510300	
80-306420300		90 cm			Sin	306420300	
80-306520300					Con	306520300	



Referencia	Versión	Brazo	Interruptor para Unidad	Color	Transformador	Sensor interruptor	Ref. Faro
80-307010300	Techo	75 cm	n/a	Blanco	Sin	Sin	307010300
80-307110300						Con	307110300
80-307020300		90 cm			Sin	307020300	
80-307120300					Con	307120300	
80-307410300		75 cm			Sin	307410300	
80-307510300					Con	307510300	
80-307420300		90 cm			Sin	307420300	
80-307520300					Con	307520300	



**Para accesorios montaje techo, pared o suelo ver sección Aplicaciones Lámparas y Unidades**

**Para Perflex y Perflex Advanced ver sección consumible**

## MP3020 MEDICAL (LED)



- Especialmente recomendado para: Medicina,  
Veterinaria y Podología

- Tecnología LED.
- Campo de iluminación: 300 x 200mm (a 1m).
- Calor: 5.000 K.
- S-FX: elipse 9x6mm.
- Potencia: 3.000 a 40.000 LUX.
- Sistema de iluminación: 2 LED.
- Sistema de refrigeración: disipador estático,  
Ventilador NO necesario = sin ruido.
- Movimiento triaxial 3D de serie.
- Interruptor en cabeza.
- **Garantía: 1 año.**

Ref.: 80-360000000      Para unidad dental  
(Ref. Faro 360000000)



Ref.: 80-361000000      Para techo  
(Ref. Faro 361000000)



**Para accesorios montaje techo, pared o suelo ver sección Aplicaciones  
Lámparas y Unidades**

**Para Perflex y Perflex Advanced ver sección consumible**



## APLICACIONES LÁMPARAS Y UNIDADES



80-300750	Set aplicación montaje techo s/transformador, columna 130cm y cubierta (Ref. Faro: 410510 + 300761 + 408601)	
80-300780	Set aplicación montaje techo s/transformador, columna 170cm y cubierta (Ref. Faro: 410510 + 300782 + 408601)	
80-300810	Set aplicación montaje techo c/transformador lámpara LED columna 130cm y cubierta (Ref. Faro: 408770 + 300761 + 408601)	
<b>80-300815</b>	<b>Set aplicación montaje techo c/transformador lámpara LED, columna 170cm y cubierta (Ref. Faro: 408770 + 300782 + 408601)</b>	<i>En stock!</i>
80-300785	Set aplicación montaje techo c/transformador lámp. halógena columna 130cm y cubierta (Ref. Faro: 408750 + 300761 + 408601)	
80-300795	Set aplicación montaje techo c/transformador lámp. halógena columna 170cm y cubierta (Ref. Faro: 408750 + 300782 + 408601)	

80-KT300910 Set aplicación montaje techo c/transformador lámp. THEIA TECH columna 130cm y cubierta  
(Ref. Faro: 408775 + 300761 + 408601)

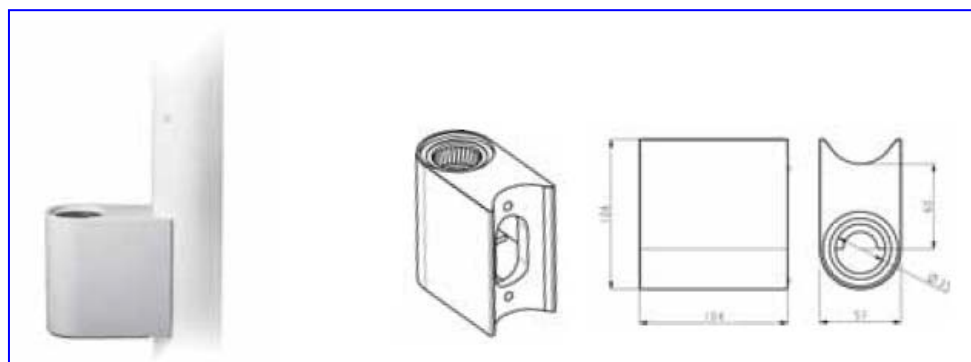
80-KT300915 Set aplicación montaje techo c/transformador lámp. THEIA TECH columna 170cm y cubierta  
(Ref. Faro: 408775 + 300782 + 408601)



80-408500 **Aplicación a pared/mueble para brazos / lámparas**

*En stock!*

80-300800 Aplicación a suelo con poste 170cm y 60mm diámetro  
(Ref. Faro: 408801 + 300782)



80-410290 Adaptador para columna 60mm diámetro  
(para lámpara unidad)

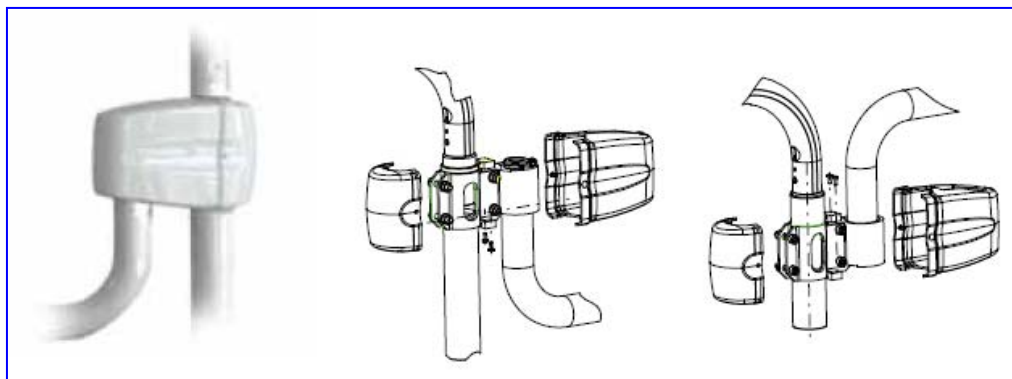


80-410300 Adaptador para columna 50mm diámetro  
(para soportes de monitor y bandejas)





80-410305 Adaptador para columna 60mm diámetro  
(para soportes de monitor y bandejas)





**¡NO NECESITA ORIFICIOS!**

- |           |   |   |
|-----------|---|---|
| 80-410600 | Adaptador para columna 45-50mm diámetro, tope de columna (para lámpara unidad, monitor o bandeja) |  |
| 80-410605 | Adaptador para columna 45-50mm diámetro (para lámpara unidad, monitor o bandeja)                  |  |

**Si no encuentras la aplicación que estás buscando consúltanos**

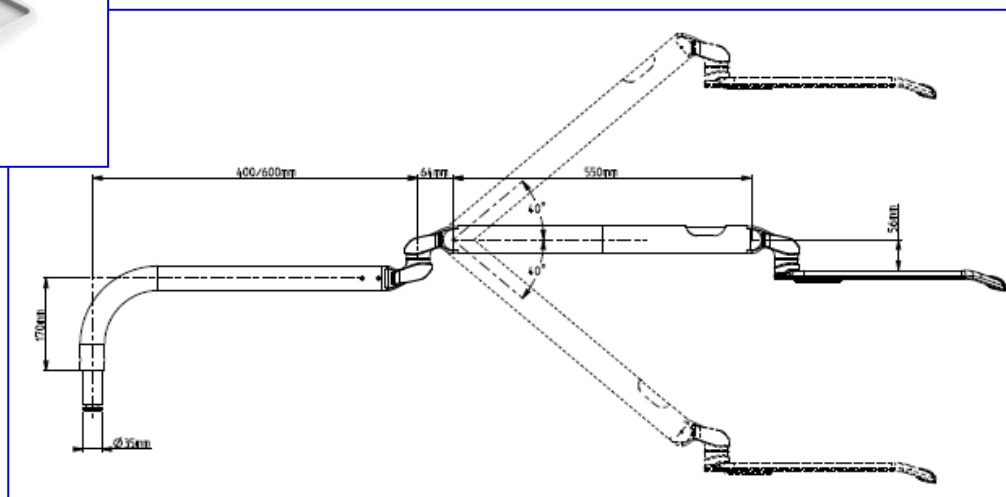


### APLIACIÓN DUO PARA TECHO



**Sistema DUO para techo con múltiples opciones para:  
brazos y lámparas**

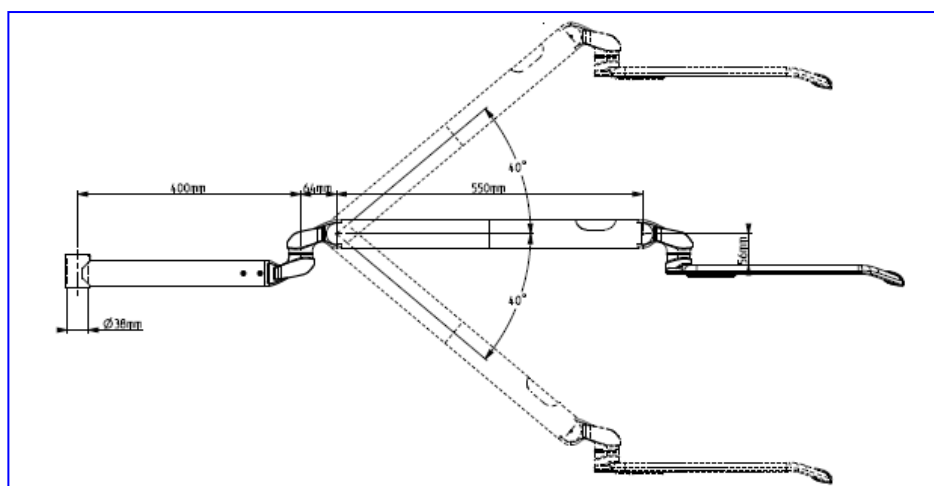
## BRAZOS CON BANDEJAS



80-302200 Brazo articulado con bandeja L. 600mm



80-302220 Brazo articulado con bandeja L. 400mm



80-302230 Brazo con bandeja



80-302295 Sostenedor bandeja para tablet



80-302265 Alfombrilla para bandeja



**Si no encuentras la aplicación que estás buscando consúltanos**



## BRAZO CÁMARA

¡CONEXIÓN UNIVERSAL!

\*Los brazos son suministrados con cables totalmente integrados: VGA, suministro eléctrico, audio stereo, video IN, video IN S-VHS (configuración debe ser determinada al momento de realizar el pedido).



80-303150000\* Brazo articulado para cámaras 600mm  
(mínima carga 0,40 kg, máxima 2 kg)



80-303150100\* Brazo articulado para cámaras 900mm  
(mínima carga 0,40 kg, máxima 2 kg)

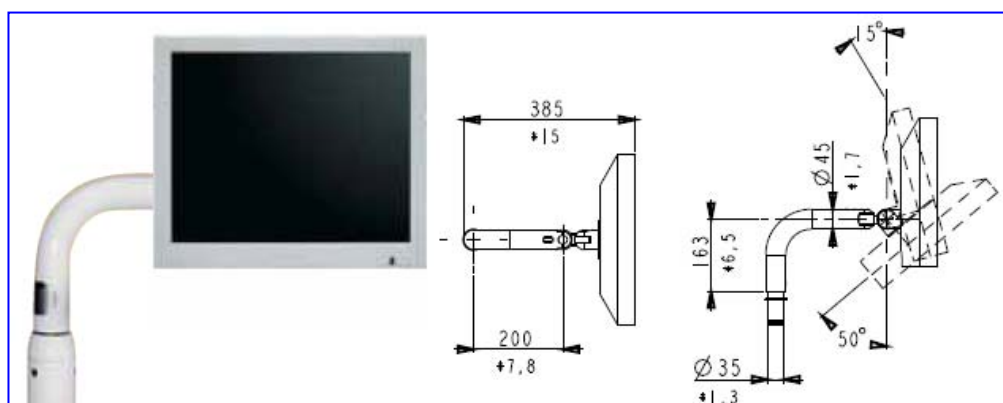






**Si no encuentras la aplicación que estás buscando consúltanos**

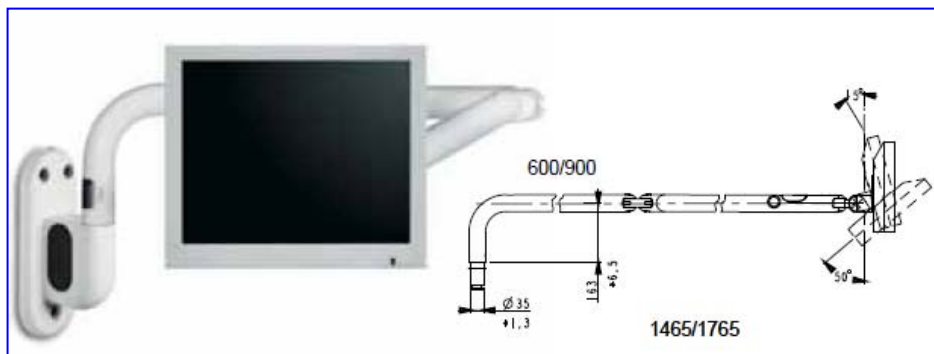


## SOPORTES PANTALLAS

\*Los brazos son suministrados con cables totalmente integrados: VGA, suministro eléctrico, audio stereo, video IN, video IN S-VHS (configuración debe ser determinada al momento de realizar el pedido).



- |               |   |   |
|---------------|---|---|
| 80-375000000* | Brazo fijo para monitor 200mm vertical / 200mm horizontal (máxima 6 kg / monitor 17")                               |  |
| 80-375001000* | Brazo fijo para monitor 200mm vertical / 400mm horizontal (máxima 6 kg / monitor 17")                               |  |
| 80-375010000* | Brazo fijo para monitor 200mm vertical / 200mm horizontal con conector redondo para VGA (máxima 6 kg / monitor 17") |  |
| 80-375011000* | Brazo fijo para monitor 400mm vertical / 200mm horizontal con conector redondo para VGA (máxima 6 kg / monitor 17") |  |

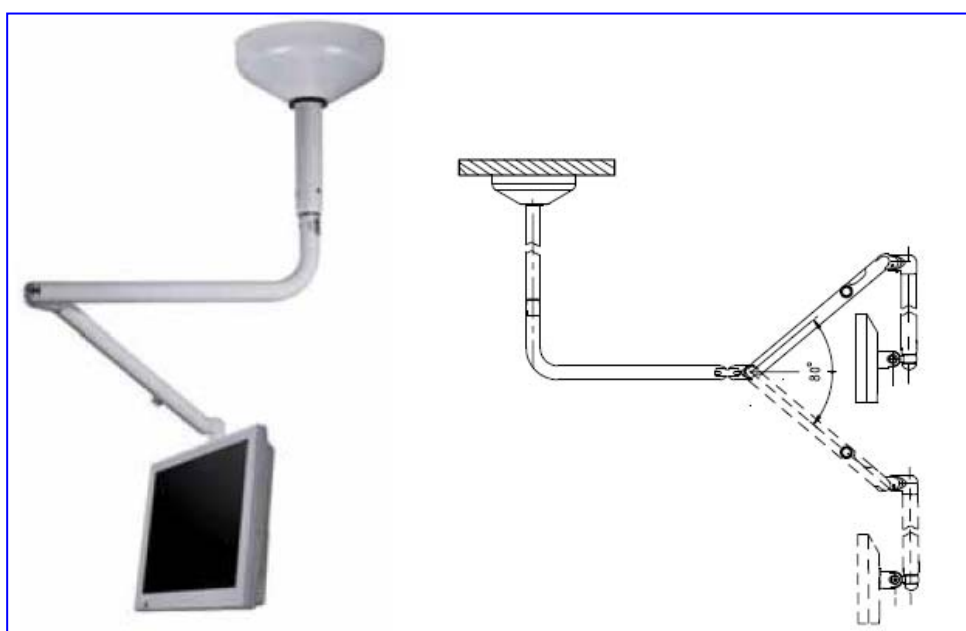


80-375052000\* Brazo fijo para monitor 600mm  
(máxima 5 kg / monitor 17")

Confirmar

80-375054000\* Brazo fijo para monitor 900mm  
(máxima 5 kg / monitor 17")

Confirmar



80-375062000\* Brazo fijo con montaje a techo para monitor 600mm  
(máxima 6 kg / monitor 17")

Confirmar

**Si no encuentras la aplicación que estás buscando consúltanos**



## BINOCULARES HRP



- Especialmente indicados para microcirugía y endodoncia.
- Triple óptica con excelente nitidez.
- Sin ningún tipo de distorsión.
- Carcasa de metal.
- Incluye maletín de transporte.

Ref.:	Aumento	Dist./trabajo
11-201	4,0	340 mm.

## ACCESORIOS PARA LUPAS



### CINTA CRANEAL

Apta para todos los modelos HR, HR-C y HRP.  
Color: gris o negro.

Ref.: 11-320 Gris



### ADAPTADOR ANGULAR

Amplía el ángulo de visión, para optimizar la posición de trabajo del profesional.

Ref.: 11-302



### CRISTALES PROTECTORES

Ref.: 11-310 Para modelo HR

Ref.: 11-312 Para modelo HRP

## ACCESORIOS VARIOS

### Ref.:

11-610 Patillas para montura de metal, 2uds.

11-620 Palanca giratoria, gris

11-621 Palanca giratoria, negra

11-625 Protección lateral HR/HRP/HRC

11-626 Cinta de fijación de gafas, negra

11-627 Adaptador para Loupelight

11-628 Soporte de gafas



## SISTEMAS DE ILUMINACIÓN



### LOUPELIGHT

- Luz blanca y homogénea LED, coaxial.
- Ultraligera (12 gr.) y portátil (alimentación p/pilas).
- Ángulo de inclinación ajustable.
- Resistente contra líquidos.
- Color gris.

**Ref.:** 11-400 para lupas HR y HRP

**Ref.:** 11-401 para lupas HR-C



### MANGO BETA

- Mango a pila.
- Medidas: largo 145 mm., diámetro 30 mm.



**Ref.:** 11-410 Para pilas (no incluidas)

**Ref.:** 11-415 Estuche cinturón mango Beta

## CÁMARAS INTRAORALES



### CÁMARA TDS 710

- Resolución 1,3 mega pixeles.
- Iluminación con 6 potentes LED.
- Autofocus.
- Emite señal de vídeo, con cable de conexión directa a una pantalla de TV.
- Incluye tarjeta de memoria y lector para puerto USB.
- Imágenes formato universal JPG.
- Imágenes pueden ser importados en sistemas de gestión.
- Liviana y muy fácil manejo.
- Mini display de 2,5" opcional.
- Suministro incluye: Cámara, cables de vídeo y alimentación, tarjeta de memoria 500 imágenes, lector USB y mini-pantalla

**Ref.:** 38-650 Cámara TDS710

### **ACCESORIOS CÁMARAS TDS 710**

**Ref.:** 38-655 Mini pantalla 2,5", LCD

**Ref.:** 32-705 Emisora inalámbrica puerto USB

### **ACCESORIOS CÁMARAS TDS 700 / 780**

**Ref.**

- 32-029 Batería de litio, recargable
- 32-034 Cargador, 220 V para transmisor
- 32-700 Pieza de mano de recambio
- 32-790 Transmisor inalámbrico
- 32-780 Estación base, con memoria
- 32-797 Receptor puerto USB
- 32-800 Protector higiénico TDS Caja 1.000 unid.
- 32-004 Kit para inalámbrico estación base
- 38-651 Cable video / alimentación eléctrica cámara TDS 710

## TABURETES TABURETES ERGONÓMICOS TECNODENT



### PLUTO

- 4 movimientos: altura del asiento, altura del respaldo, inclinación del respaldo y asiento.
- Asiento de BIOFORMGEL.
- 5 ruedas auto frenadas.

Ref.: 04-000



*Consúltanos por otros colores*

### ACCESORIOS:

(Sólo para taburetes nuevos)



### ARO APOYAPIÉS

- Material: Aluminio pulido para Pluto y Pluto LE.

Ref.: 04-100



### AJUSTE PRESIÓN

- Rueda de regulación de presión en el cilindro de gas, para ajustar la firmeza del taburete al peso del usuario.

Ref.: 04-111

Taburetes no en stock se enviarán, directamente desde la fábrica, gastos de transporte cargo en factura, variable en función de los recargos de combustible.



#### PLUTO LE

- Sin respaldo.
- 2 movimientos: altura e inclinación del asiento.
- Asiento de BIOFORMGEL.
- 5 ruedas auto frenadas.

*En stock!*

Ref.: 04-001 Base gris, asiento azul oscuro (5003)

*Consúltanos por otros colores*

#### ACCESORIOS:

(Sólo para taburetes nuevos)



#### ARO APOYAPIÉS

- Material: Aluminio pulido para Pluto y Pluto LE.

Ref.: 04-100



#### AJUSTE PRESIÓN

- Rueda de regulación de presión en el cilindro de gas, para ajustar la firmeza del taburete al peso del usuario.

Ref.: 04-111

Taburetes no en stock se enviarán, directamente desde la fábrica, gastos de transporte cargo en factura, variable en función de los recargos de combustible.

## TABURETES TABURETES ERGONÓMICOS TECNODENT



### ERGO D

- Base de Aluminio con 5 ruedas sin fricción
- Asiento cómodo y ergonómico
- Respaldo ajustable (alto e inclinación)
- Movimiento de elevación e inclinación de respaldo y asiento controlado por tres palancas

Ref.: 04-005



### ERGO A

- Base en forma de estrella con 5 ruedas sin fricción
- Asiento cómodo, grande, redondeado y grueso
- Respaldo giratorio
- Movimiento de elevación controlado por muelle a gas

Ref.: 04-006



### ERGO S

- Base de Aluminio con 5 ruedas sin fricción
- Asiento en forma de silla de montar
- Movimiento de elevación e inclinación del asiento controlado por dos palancas

Ref.: 04-007



### ACCESORIOS:

(Sólo para taburetes nuevos)

Ref.: 04-112 Aro apoyapiés taburetes Ergo

Ref.: 04-113 Plato de control para pies taburetes Ergo

Taburetes no en stock se enviarán, directamente desde la fábrica, gastos de transporte cargo en factura, variable en función de los recargos de combustible.

## EQUIPOS MURALES

### EQUIPO MURAL DENTAL DCI II

**DCI**



- Ideal consulta médica.
- Montaje mural de **primera calidad**.
- Compuesto por:
  - 2 Mangueras Midwest 4, sin luz, gris claro.
  - 1 Jeringa de 3 funciones ""Precision Confort" TM.
  - Manómetro hasta 8 bares.
  - Reguladores de aire independiente por manguera.**
  - Pedal neumático.
- Dimensiones 15,24 x 10,80 x 5,72 cm.
- Conector hembra para futuras conexiones.
- **Garantía: 1 año.**

Ref.: 52-41064

RUMAR  
**€coLine**

### EQUIPO MURAL rm-€coLine



- Ideal taller o sal de prácticas (no en paciente)
- **Sencillo y económico** montaje mural.
- Selector automático de manguera.
- Estructura de Metal y Plástico
- Compuesto por:
  - 2 Mangueras Midwest 4, sin luz, gris claro.
  - 1 Jeringa de 3 funciones.
  - Manómetro hasta 8 bares.
  - Reguladores de aire y agua.
  - Pedal neumático.
  - Botella plástica 600ml para suministro autónomo.
- Dimensiones 28 x 30 x 10 cm.
- **Garantía: 1 año.**

Ref.: 44-190

***Nuevo modelo!!!***

## SUMINISTRO DE AIRE Y AGUA

### SUMINISTRO DE AGUA



#### DEPÓSITO DE AGUA DESTILADA\*

- Capacidad 18,6 ltr.
- Material: Acero inoxidable.
- Válvulas de entrada y salida de acero inoxidable.
- Completo con todos los conectores para tubo de 8 mm. **DESEMBALAR Y CONECTAR.**
- **Dos válvulas de paso:** válvula de corte entrada y válvula de corte salida para desconexión modular
- Regulador de presión de aire y manómetro.

Ref.: 50-264 Con regulador Standard

\* Repuestos: ver lista de Repuestos

## COMPRESORES DÜRR DENTAL

### TORNADO 1



- Compresor con secador (1 puesto).
- 1 cilindro.
- Secador de membrana.
- Caudal de suministro (5bar) 60l/min.
- Volumen de depósito: 20 litros.
- Nivel sonoro: 54 dBA.
- **Garantía: 2 años.**

Ref.: 68-15002

CONSÚLTENOS POR SUS REPUESTOS



## COMPRESORES DÜRR DENTAL

### TORNADO 2



- Compresor con secador (2 puestos).
- 2 cilindros.
- Secador de membrana.
- Caudal de suministro (5bar) 110l/min.
- Volumen de depósito: 20 litros.
- Nivel sonoro: 68 dBA.
- **Garantía: 2 años.**

Ref.: 68-15004



Confirmar

CONSÚLTENOS POR SUS REPUESTOS

## COMPRESORES DÜRR DENTAL

### TORNADO 4



- Compresor con secador (4/5 puestos).
- 4 cilindros.
- Secador de membrana.
- Caudal de suministro (5bar) 220l/min.
- Volumen de depósito: 50 litros.
- Nivel sonoro: 70 dBA.
- **Garantía: 2 años.**

Ref.: 68-15006



CONSÚLTENOS POR SUS REPUESTOS

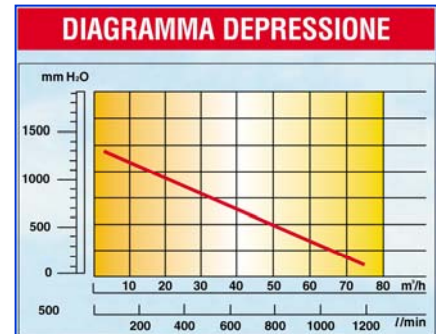
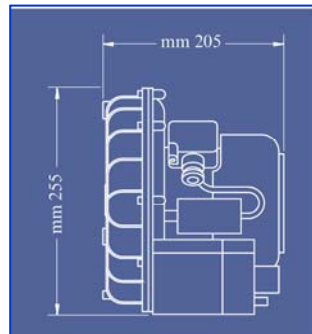
# MOTORES DE ASPIRACIÓN SECA

## MOTORES LUZZANI



MOTORE ASINCRONO MONOFASE	
Tensione alimentazione	V.220* 50Hz
Potenza assorbita	Wa 415
Assorbimento	A 1,86
Condensatore	$\mu$ F 10
Cos $\varphi$	0,96
Giri	2810 RPM
Servizio	Continuo
Depressione statica	1.300 mm d'acqua
Portata aria aspirata	1.200 litri/minuti

*\* A richiesta è fornito con diverse tensioni*



- Máxima fiabilidad + Máximo silencio.
- Puede funcionar de forma continuada.
- Depresión estática: 1.300 mm de agua aprox.
- Caudal de aire: 1.200 l/min.
- Funcionamiento: aspiración y compresión.
- Ausencia completa de ruido.
- **Garantía: 1 año.**

Ref.: 39-8AIRMAT

**CONSÚLTENOS POR SUS REPUESTOS**

# NOVEDAD!!!

# METASYS

## Rotor separador centrífugo

Módulo separador que, gracias a su fuerza centrífuga, garantiza una separación continua y perfecta incluso con grandes cargas de espuma. Para que la bomba de vaciado funcione de por vida, la fiabilidad de la separación debe estar garantizada.

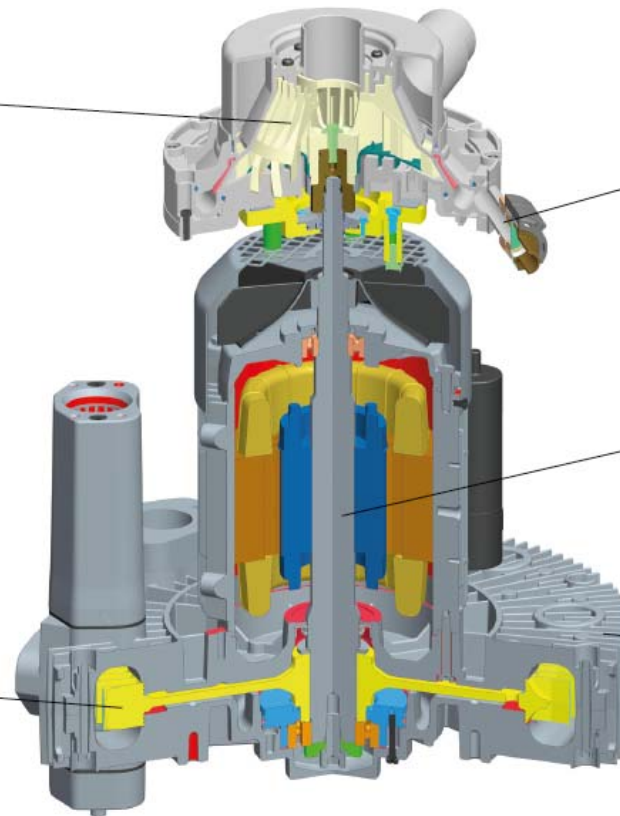
## Regulación de presión negativa controlada por frecuencia\*

Según los requisitos de potencia, la regulación de la presión negativa se realiza mediante un control de frecuencia que proporciona a las cánulas una gran presión negativa constante de 180 mbar. Además, la función controlada por frecuencia reduce considerablemente el consumo energético.

\* solo para EXCOM hybrid 5

## Rueda de turbina de aluminio

La rueda de turbina de aluminio de marcha libre garantiza la seguridad del funcionamiento a largo plazo. No se utilizan ruedas de plástico.



## Desagüe más alto de las aguas residuales

Un desagüe de aguas residuales colocado más alto permite una conexión cómoda con el desagüe o el separador de amalgama. Con ello ya no se requiere ninguna otra instalación para una posible elevación necesaria del aparato de aspiración.

## Un eje de motor

Un eje de motor para mover tanto el generador de presión negativa como la separación, al mismo tiempo que permite el funcionamiento simultáneo de ambos módulos. Esto impide el peligro de un posible derrame de líquido provocado por una separación que no esté funcionando dentro de una bomba de vacío en marcha.

## Aletas de refrigeración que optimizan el caudal de aire

El diseño especial de estas aletas optimizadas garantiza una mejor refrigeración y una mayor protección contra el sobrecalentamiento. El caudal de aire y refrigeración eficiente que proporcionan estas aletas de refrigeración permite un rápido descenso del calor.

**NOVEDAD!!!**

**METASYS**

**MOTORES METASYS  
ASPIRACIÓN HÚMEDA CENTRALIZADOS  
SIN SEPARACIÓN AMALGAMA**

EXCOM Hybrid 1S



EXCOM Hybrid 1



EXCOM Hybrid 2



EXCOM Hybrid 5



	EXCOM Hybrid 1s	EXCOM Hybrid 1	EXCOM Hybrid 2	EXCOM Hybrid 5
Tensión de alimentación	230 V AC	230 V AC	230 V AC	230 V AC / 400 V AC
Frecuencia	50 / 60 Hz	50 / 60 Hz	50 / 60 Hz	50 / 60 Hz
Consumo máx. corriente	3,5 / 4,5 A	6,7 A	6,7 A	9,0 / 10,0 A // 4,3 / 4,4 A
Consumo máx. potencia	0,55 / 0,63 kW	0,94 / 1,1 kW	1,1 / 1,3 kW	1,5 / 1,75 kW
Temperatura máx. ambiente	40º C	40º C	40º C	40º C
Volumen aspiración	1.100 l/min	1.100 / 1.300 l/min	1.450 / 1.750 l/min	2.000 / 2.400 l/min
Zona presión negativa regulada	120 / 140 mbar	180 mbar	180 mbar	180 mbar
Nivel sonoro	63 dB (A)	57 / 62 dB (A)	58 / 63 dB (A)	64 / 68 dB (A)
Dimensiones (Al x An x P) en mm	530 x 350 x 320	570 x 422 x 400	580 x 450 x 400	620 x 460 x 455
Peso	15 kg	22 kg	27 kg	30 kg
Duración conexión	100%	100%	100%	100%
Tasa separación	-	-	-	-
Número de equipos	<b>1 equipo</b>	<b>hasta 2 equipos</b>	<b>hasta 3 equipos</b>	<b>hasta 5 equipos</b>
Suministro incluye	Kit básico instalación (excepto tubo desahogo)			
Garantía	12 meses	12 meses	12 meses	12 meses

Ref.: 98-010153 EXCOM Hybrid 1s

Ref.: 98-010311 EXCOM Hybrid 1

Ref.: 98-010312 EXCOM Hybrid 2

Ref.: 98-010313 EXCOM Hybrid 5 (230 V)



Ref.: 98-010314 EXCOM Hybrid 5 (400 V)



**NOVEDAD!!!**

**METASYS**

**MOTORES METASYS  
ASPIRACIÓN HÚMEDA CENTRALIZADOS  
CON SEPARACIÓN AMALGAMA**

EXCOM Hybrid A1



EXCOM Hybrid A2



EXCOM Hybrid A5



	EXCOM Hybrid A1	EXCOM Hybrid A2	EXCOM Hybrid A5
Tensión de alimentación	230 V AC	230 V AC	230 V AC / 400 V AC
Frecuencia	50 / 60 Hz	50 / 60 Hz	50 / 60 Hz
Consumo máx. corriente	6,7 A	6,7 A	9,0 / 10,0 A // 4,3 / 4,4 A
Consumo máx. potencia	0,94 / 1,1 kW	1,1 / 1,3 kW	1,5 / 1,75 kW
Temperatura máx. ambiente	40° C	40° C	40° C
Volumen aspiración	1.100 / 1.300 l/min	1.450 / 1.750 l/min	2.000 / 2.400 l/min
Zona presión negativa regulada	180 mbar	180 mbar	180 mbar
Nivel sonoro	57 / 62 dB (A)	58 / 63 dB (A)	64 / 68 dB (A)
Dimensiones (Al x An x P) en mm	570 x 422 x 400	580 x 450 x 400	620 x 460 x 455
Peso	24,5 kg	29,5 kg	35 kg
Duración conexión	100%	100%	100%
Tasa separación	99,30%	99,30%	99,30%
Número de equipos	<b>hasta 2 equipos</b>	<b>hasta 3 equipos</b>	<b>hasta 5 equipos</b>
Suministro incluye	Kit básico instalación	Kit básico instalación	Kit básico instalación
Garantía	12 meses	12 meses	12 meses

Ref.: 98-010251 EXCOM Hybrid A1-ECO II

Ref.: 98-010221 EXCOM Hybrid A2-ECOII

Ref.: 98-010222 EXCOM Hybrid A5 (230 V) – ECO II TANDEM



Ref.: 98-010224 EXCOM Hybrid A5 (400 V) – ECO II TANDEM



**NOVEDAD!!!**

**METASYS**

## MOTORES METASYS CUBIERTAS INSONORIZADORAS



Ref.: 98-110007 Cubierta insonorizadora para EXCOM Hybrid 1s -  
sin ventilador  
Reducción nivel sonoro 15%



Confirmar

Ref.: 98-110004 Cubierta insonorizadora para EXCOM Hybrid 1, 2,  
5, A1, A2 y A5 - con ventilador  
Reducción nivel sonoro 15%



Confirmar

**NOVEDAD!!!**

**METASYS**

**SEPARADOR DE AMALGAMA  
METASYS**

ECO II



ECO II TANDEM



	ECO II	ECO II TANDEM
Caudal máx. agua	1 l/min	2 l/min
Tasa separación	99,30%	99,30%
Volumen recipiente colector	700 cm <sup>3</sup>	2 x 700 cm <sup>3</sup>
Intervalo de cambio	anual / lleno 100%	anual / lleno 100%
Dimensiones (Al x An x P) en mm	308 x 164 x 201 mm	371 x 407 x 243 mm
Peso en vacío con soporte / contenedor lleno	1,7 kg / 2,7 kg	3,6 kg / 2x2,7 kg
Suministro incluye	Kit básico instalación	Kit básico instalación

Ref.: 98-010004 ECO II

Ref.: 98-010007 ECO II TANDEM





**NOVEDAD!!!**

**METASYS**

**CENTRIFUGADORAS METASYS  
SIN SEPARACIÓN AMALGAMA**

**MST 1 ECO LIGHT**



**COMPACT Dynamic ECO**



	<b>MST 1 ECO LIGHT</b>	<b>COMPACT Dynamic ECO</b>
Tensión de alimentación	24 V AC	24 V AC
Frecuencia	50 / 60 Hz	50 / 60 Hz
Consumo máx. corriente	1,5 A	3 A
Consumo máx. potencia	46 VA	75 VA
Caudal máx. agua	4,5 l/min	4,5 l/min
- desde escupidera	3,0 l/min	3,0 l/min
- desde línea de aspiración	1,5 l/min	1,5 l/min
Zona presión negativa regulada	50-250 mbar	80-160 mbar
Tasa separación	-	-
Volumen recipiente colector	300 cm3	300 cm3
Dimensiones (Al x An x P) en mm	305 x 163 x 104mm	301 x 173 x 110mm
Suministro incluye	Kit básico instalación	Kit básico instalación
Garantía	12 meses	12 meses

**Ref.: 98-010033 MST 1 ECO LIGHT sin separador de amalgama**

**Ref.: 98-010002 COMPACT ECO Dynamic sin separador de amalgama**

# NOVEDAD!!!

# METASYS

## CENTRIFUGADORAS METASYS CON SEPARACIÓN AMALGAMA

MST 1



COMPACT Dynamic



MST 1 (Modelo externo)



	MST 1	COMPACT Dynamic
Tensión de alimentación	24 V AC	24 V AC
Frecuencia	50 / 60 Hz	50 / 60 Hz
Consumo máx. corriente	2 A	6,3 A
Consumo máx. potencia	46 VA	100 VA
Caudal máx. agua	4,5 l/min	4,5 l/min
- desde escupidera	3,0 l/min	3,0 l/min
- desde línea de aspiración	1,5 l/min	1,5 l/min
Zona presión negativa regulada	80-250 mbar	80-160 mbar
Tasa separación	98,60%	96,40%
Volumen recipiente colector	300 cm <sup>3</sup>	300 cm <sup>3</sup>
Dimensiones (Al x An x P) en mm	305 x 210 x 104mm	301 x 173 x 110mm
Número de autorización DIBT (Instituto Alemán de Ingeniería Civil)	Z-64.1-4	Z-64.1-2
Suministro incluye	Kit básico instalación	Kit básico instalación
Garantía	12 meses	<b>24 meses</b>

Ref.: 98-010001 MST 1 con separador de amalgama

Ref.: 98-010020 MST 1 con separador de amalgama  
(Modelo externo)



Ref.: 98-110001 COMPACT Dynamic con separador de amalgama

Ref.: 98-110005 COMPACT Dynamic con separador de amalgama  
(Modelo externo)



## LIMPIEZA ASPIRACIONES



### LIMPIADOR, DESINFECTANTE Y DESODORIZANTE GREEN & CLEAN

Doble concentrado desespumado activo para la *limpieza* diaria, *desinfección* y *desodorización* de sistemas de aspiración y separadores de amalgama.

- Apto para el mantenimiento de **aspiraciones de todas las marcas**
- Concentrado: **fácil** de transportar y no ocupa espacio
- Sistema dual especialmente diseñado para impedir la generación de microorganismos resistentes
- Extremadamente **cómodo y sencillo**:



1  
Presione la bomba del dispensador dos veces (= 6ml de concentrado)



2  
Rellene contenedor con agua fría hasta la marca (= 600ml al 1% de disolución)



3  
Mantenga la manguera de aspiración fina en la apertura no. 1 hasta que aspire aire



4  
Mantenga la manguera de aspiración gruesa en la apertura no. 2 hasta que aspire aire



5  
Vacíe la disolución restante en la escupidera

Ref.: 98-030201 Kit iniciación Green & Clean M2  
(Aproximadamente 167 aplicaciones)

Suministro incluye: 1 x dispensador, 1 x M2 rojo 500ml y 1 x M2 verde 500ml

Ref.: 98-030202 Kit refill I Green & Clean M2  
(Aproximadamente 334 aplicaciones)

Suministro incluye: 2 x M2 rojo 500ml y 2 x M2 verde 500ml

Ref.: 98-030203 Kit refill II Green & Clean M2  
(Aproximadamente 167 aplicaciones)

Suministro incluye: 1 x M2 rojo 500ml y 1 x M2 verde 500ml

## MOTORES DÜRR ASPIRACIÓN HÚMEDA CON SEPARACIÓN DE AMALGAMA



- Aspiración **húmeda** c/separación de amalgama VSA 300S (1 puesto).
- Caudal: 300 l/m.
- Nivel sonoro: 63 dBA (sin cubierta), 54 dBA (con cubierta).
- Separa hasta el 97,5% de la Amalgama.
- Dimensiones 48x31x31cm.
- **Garantía: 2 años.**

Ref.: 68-28009\*

\* Hasta agotar existencias

## CENTRIFUGADORAS



- Centrifugadora combi-sepamatic CS-1(1 puesto).
- Sin accesorios
- **Garantía: 2 años.**

Ref.: 68-28020\*

\* Hasta agotar existencias

## MANTENIMIENTO ASPIRACIONES



- Desinfectante de sistemas aspiración **Orotol Plus**.
- Con 2,5 l se obtienen 125 l de solución diluida.
- Amplio espectro de acción.
- Tiempo de reacción: 2% / 60min.

Ref.: 68-37002\* Botella 2,5 l, 1 ud.

\* **Hasta agotar existencias**



- Limpiador especial de sistemas aspiración **MD-555**.
- Concentrado sin espuma para instalaciones dentales de aspiración y desagüe.
- Complemento idóneo para Orotol Plus para el cuidado completo y perfecta limpieza y mantenimiento de instalaciones de aspiración de todo tipo.

Ref.: 68-37003\* Botella 2,5 l, 1 ud.

\* **Hasta agotar existencias**



### OROCUP

Sistema cerrado de dosificación para desinfectantes de instalaciones de aspiración y detergentes especiales, incluye adaptador para los tubos de aspiración habituales

Ref.: 68-37004\* Botella 2,5 l, 1 ud.

\* **Hasta agotar existencias**



Ref.: 68-37001 **FILTRO AMARILLO**, 12 uds.  
(Ref. Dürr 0725.041.00)



### NOVEDAD!!!

Ref.: 68-37005 **FILTRO AMARILLO** dos entradas  
Dürr Connect  
(Ref. Dürr 0700.705.54)

## SOPORTE ASPIRACIÓN SOPORTE COMPLETO 2 CÁNULAS



- Máxima fiabilidad + Máximo silencio.
- Tecnología única que garantiza el máximo mantenimiento poder de succión.
- Filtro fácilmente accesible para limpiarlo y cambiarlo, a través cubierta especial.
- La guía de metal suministrada con el soporte de cánula facilita su instalación.
- **Garantía: 6 meses.**

Ref.: 39-8200

**CONSÚLTENOS POR SUS REPUESTOS**

# SELLADORAS

## SELLADORAS DÜRR



- Dispositivo de sellado continuo para el sellado homogéneo de bolsas esterilizables.
- Máxima durabilidad.
- Mecanismo automático de paso continuo.
- Presión de apriete automática para una calidad constante de la costura de sellado.
- Abertura de entrada estrecha con función de protección para instrumentos.

Ref.: 68-45001 Selladora Hygopac





## SELLADORAS FARO



- **Rápida, compacta y fiable:** fabricada con materiales de la más alta calidad, soldadura perfecta y rápida en los tiempos más rápidos.
- **Soldadura óptima:** ajuste y control electrónico de la temperatura. Constante monitorización del termosellado garantiza una soldadura óptima sin daño a los sobres.
- **Eficacia y rapidez:** uso inmediato tras sólo 60 segundos de su encendido. Máxima velocidad de sellado sin sobrecalentamiento.
- **Diseño atractivo y funcional**

80-FS1010

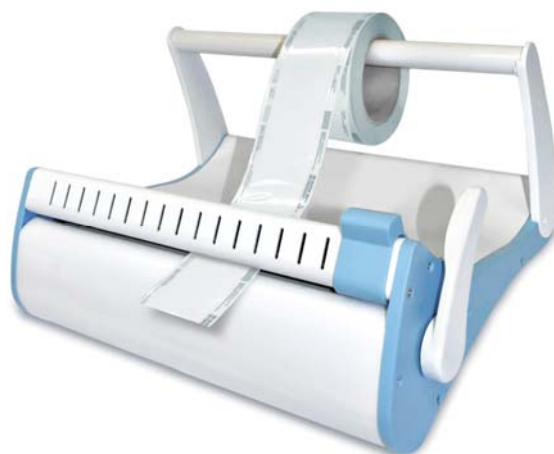
Selladora FS1010







80-700350 Selladora SL13



80-700300 Selladora SELLA II

# ESTERILIZACIÓN Y DESINFECCIÓN

## TESTS PARA AUTOCLAVES



80-708010      Indicador químico clase 5 para validación de autoclaves  
(Caja 250 uds.)  
Comprueba la calidad del vapor durante la esterilización:  
temperatura, presión y tiempo.



80-708020      Test Bowie & Dick (Caja 20 uds.)  
Comprueba penetración de vapor en textiles y cuerpos porosos

# NOVEDAD!!!



80-739364 Test Helix (test completo con 125 tiras indicadoras)  
Comprueba penetración de vapor en cargas huecas

80-739235 Tiras indicadoras para test Helix (Caja 50 uds.)

## BOLSAS AUTOSELLANTES ESTERILIZACIÓN



80-739308 Bolsas autosellantes 90 X 250mm (12 cajas de 200 uds. c/u)

80-7393081 Bolsas autosellantes 90 X 250mm (1 caja de 200 uds.)

80-739332 Bolsas autosellantes 60 X 100mm (21 cajas de 200 uds. c/u)

80-7393321 Bolsas autosellantes 60 X 100mm (1 caja de 200 uds.)

80-739333 Bolsas autosellantes 75 X 250mm (12 cajas de 200 uds. c/u)

80-7393331 Bolsas autosellantes 75 X 250mm (1 caja de 200 uds.)

80-739334 Bolsas autosellantes 140 X 260mm (8 cajas de 200 uds. c/u)



80-7393341 Bolsas autosellantes 140 X 260mm (1 caja de 200 uds.)



80-739341 Bolsas autosellantes 90 X 165mm (12 cajas de 200 uds. c/u)



80-7393411 Bolsas autosellantes 90 X 165mm (1 caja de 200 uds.)



## ROLLOS ESTERILIZACIÓN



80-739309 Rollos esterilización 50mm X 200m (8 rollos)

80-7393091 Rollo esterilización 50mm X 200m (1 rollo)

80-739311 Rollos esterilización 75mm X 200m (8 rollos)

80-7393111 Rollo esterilización 75mm X 200m (1 rollo)

80-739312 Rollos esterilización 100mm X 200m (4 rollos)

80-7393121 Rollo esterilización 100mm X 200m (1 rollo)

80-739313 Rollos esterilización 150mm X 200m (4 rollos)

80-7393131 Rollo esterilización 150mm X 200m (1 rollo)

80-739314 Rollos esterilización 250mm X 200m (2 rollos)

80-739316 Rollos esterilización 200mm X 200m (2 rollos)



80-739342 Rollos esterilización 300mm X 200m (2 rollos)



**NOVEDAD!!!**

## DESINFECCIÓN Y LIMPIEZA



### PERFLEX ADVANCED

- **Limpiador y desinfectante para cualquier superficie de la clínica dental.** Válido para su uso sobre metal, acrílico, cristal, entre otros.
- **Único** limpiador desinfectante recomendado por el fabricante más grande del mundo de **lámparas** para sillones dentales: **Faro** para la **limpieza** de sus lámparas, especialmente de sus reflectores.
- **Libre de alcohol.**

80-739366 Toallitas Perflex Advanced, con bote dispensador (pack 120 toallitas)

80-739367 Toallitas Perflex Advanced, recarga (20 packs de 120 toallitas c/u)

80-7393671 Toallitas Perflex Advanced, recarga (pack 120 toallitas)

80-739369 Perflex Advanced, botella spray 500ml



### PERFLEX REGULAR

80-310205\* Faro **Perflex**, limpiador lámparas

\* **Hasta agotar existencias**



### Conjuntos de extracción de coronas y puentes

- Nuevo diseño ergonómico.
- Hasta 20 golpes / min.
- Anillo de regulación de intensidad.
- Uso en micromotores eléctricos y neumáticos de cualquier marca.
- Protege la porcelana de los prótesis.

Ref.: 02-160 Modelo 6950C: con 4 ganchos

Ref.: 02-163 Modelo 6961C: con 4 ganchos, destornillador, punta con lazo 50mm, punta con lazo 60mm y punta con lazo 95mm.

### ACCESORIOS SAFE RELAX

Ref.: 02-165 Destornillador especial tornillo lazos

Ref.: 02-166 Tornillo puntas lazos

Ref.: 02-167\* Punta con lazos simples (1x50mm y 1x60mm)

Ref.: 02-168\* Punta con lazos dobles (1x95mm y 1x150mm)

\* Incluye tornillo 02-166

Ref.: 02-169 Gancho en codo para corona dientes posteriores

Ref.: 02-170 Gancho plano para corona dientes anteriores

Ref.: 02-171 Gancho para corona premolares

Ref.: 02-172 Gancho 90° para puentes



### **KIT LAZOS PARA MODELO 6950C:**

Refs.: 02-165 + 02-167 + 02-168

## VARIOS



### Accesorios PULPEN DP2000

Ref. 43-12002 Electrodo recto

Ref. 43-12003 Electrodo angulado

Ref. 43-15101 Batería

Ref. 43-15105 Puntas de goma (25 unid.)

Ref. 43-15110 Kit de contacto

## APARATOLOGÍA SEGUNDA MANO

- Revisado y reparado
- Garantía 6 meses
- Pequeñas marcas de uso
- Condiciones : muy buenas

## ROTATORIOS

Ref.: 90-702\* Turbina MK-dent HC4021W, sin luz

*\* Hasta agotar existencias*

## APARATOLOGÍA

Ref.: 90-750\* Scaler Micron SSS, conexión Midwest 4

Ref.: 90-751\* Scaler Micron SSS, conexión tipo Multiflex

*\* Hasta agotar existencias*



RUMAR  
crezcamos juntos

**CIRUGÍA**

**SERVICIO TÉCNICO NOUVAG**



## MOTORES CIRUGÍA / IMPLANTOLOGÍA

### MD30



Ref.: 48-2007

#### **PACKS:**

<i>Ref.: 48-200700</i>	<i>MD30 + Contra-ángulo 16:1 botón</i>
<i>Ref.: 48-2004</i>	<i>MD30 + Contra-ángulo 20:1 botón</i>
<i>Ref.: 48-2016</i>	<i>MD30 + Contra-ángulo 32:1 botón</i>
<i>Ref.: 48-2005</i>	<i>MD30 + Contra-ángulo LED 20:1 botón</i>

## MOTORES CIRUGÍA / IMPLANTOLOGÍA MD30



- Motor especialmente diseñado para facilitar los tratamientos de implantología.
- Hasta 40.000 rpm, 5 – 240.000 rpm en el instrumento.

Reducción	Rango Velocidades (rpm)	Rango Torque (Nw)
16:1	20 - 2.800	5 - 27
20:1	15 - 2.100	10 - 70
32:1	10 - 1.200	10 - 55

- Función auto-limitante (AL) y función auto-stop (AS).
- El más liviano y pequeño de su clase, peso sólo 3,3 kg.
- Gran display de fácil lectura.
- Programación directa, sin navegación complicada.
- Piloto de control de los 2 motores.
- Soporte para líquidos de irrigación integrado.
- Bomba peristáltica silencio, integrada en el aparato y con acceso frontal.
- Sistema dual – apto para 2 motores. Suministro: incluye sólo uno.
- **Feedback visual y sonoro en tiempo real.**
- Máximo torque en el instrumento hasta 80 Ncm.
- Refrigeración 1 – 100 ml / min.
- Auto-calibrado: evalúa unidad, micromotor y pieza de mano o contra-ángulo, para una **MÁXIMA SEGURIDAD Y PRECISIÓN.**
- 12 instrumentos y reducciones programables.
- **GARANTÍA UNIDAD 2 AÑOS.**



**Ref.: 48-1706 líneas de irrigación (Pág.: 103)**

### MICROMOTORES ADICIONALES

- Micromotores de inducción (sin contra-ángulo).
- Autoclavables hasta 135° C y termodesinfectable.

- Ref.: 48-2097 Micromotor 21 MD11/MD30, largo 2m  
 Ref.: 48-2064 Micromotor 31-ESS para MD20, largo 3 m  
 Ref.: 48-2063 Micromotor 31-ESS para MD10, largo 2 m

## MD11



Ref.: 48-2003

**PACKS:**

<i>Ref.: 48-200300</i>	<i>MD11 + Contra-ángulo 16:1 botón</i>
<i>Ref.: 48-2027</i>	<i>MD11 + Contra-ángulo 20:1 botón</i>
<i>Ref.: 48-2026</i>	<i>MD11 + Contra-ángulo 32:1 botón</i>
<i>Ref.: 48-2028</i>	<i>MD11 + Contra-ángulo LED 20:1 botón</i>

## MOTORES CIRUGÍA / IMPLANTOLOGÍA

### MD11



- Motor especialmente diseñado para facilitar los tratamientos de implantología.

- 300 - 40.000 rpm en motor.

Reducción	Rango Velocidades (rpm)	Rango Torque (Nw)
<u>16:1</u>	20 - 2.400	<u>5 - 27</u>
<u>20:1</u>	15 - 1.700	<u>10 - 70</u>
<u>32:1</u>	10 - 1.000	<u>10 - 55</u>

- Función auto-limitante (AL) y función auto-stop (AS).

- Nueva función: "Cutting Threat" para extraer la fresa al alcanzar el torque.

- El más liviano y pequeño de su clase, peso sólo 2,8 kg.

- Gran display de fácil lectura.

- **Feedback visual y sonoro en tiempo real.**

- Programación directa, navegación sencilla.

- Soporte para líquidos de irrigación integrado.

- Bomba peristáltica silencio, integrada en el aparato, Completamente aislada y con acceso frontal.

- Máximo torque en el instrumento hasta 70 Ncm.

- Refrigeración 1 – 100 ml / min.

- Auto-calibrado: evalúa unidad, micromotor y pieza de mano o contra-ángulo, para una **MÁXIMA SEGURIDAD Y PRECISIÓN.**

**- Reducciones programables : 16:1, 20:1, 32:1, 70:1 y 1:1.**

- **Garantía: 1 año.**



**Ref.: 48-1706 líneas de irrigación (Pág.: 103)**

### MICROMOTORES ADICIONALES

- Micromotores de inducción (sin contra-ángulo).

- Autoclavables hasta 135° C y termodesinfectable.

**Ref.: 48-2097** Micromotor 21 MD11/MD30, largo 2m

**Ref.: 48-2064** Micromotor 31-ESS para MD20, largo 3 m

**Ref.: 48-2063** Micromotor 31-ESS para MD10, largo 2 m



48-1984

## ACEITES / LUBRICANTES

Aceite Nouvag Nou Clean.  
Especialmente diseñado para micromotores  
y rotorio de cirugía.  
Botella 500 ml.



## TUBOS/LÍNEAS PARA SUERO

- Para motores de implantología Nouvag.
- 2,7mm diámetro exterior.
- De un solo uso.
- Se suministra en **cajas de 10 unidades**.
- "Compatibles con motores W&H".
- No se admiten devoluciones.

Ref.: 48-6024 Largo 3m, motor MD 20

Ref.: 48-1706 Largo 2m, motor MD 10, MD11, MD 30,  
Microdispenser 7000 / 8000

(NO tow motors ni bombas de tres rodillos)

Ref.: 48-6022 Motor DP20 y DP30, largo 4 m



*Con la compra de 10 cajas o más (Ref.: 48-6024)*

*Con la compra de 10 cajas o más (Ref.: 48-1706)*

## CONTRA-ÁNGULOS DE CIRUGÍA

### TRANSMISIÓN 1:1



Ref. 48-5051

- Conexión normalizada INTRA.
- Torque hasta 10 Ncm.
- Superficie "friction grip", especialmente diseñado para un mejor agarre, incluso con guantes.
- Cabeza desmontable para una óptima limpieza.
- Irrigación externa.
- Para fresas de 2,35 mm.
- Esterilizable en autoclave hasta 135° C, termodesinfectable.
- **Garantía: 1 año.**

Ref.: 48-5051 Trasmisión 1:1, con botón

### REDUCTOR LED 20:1



- Apto para todos los motores con sistema INTRA.
- Sistema dinamo, autogeneración de luz LED.
- Intensidad de 5.000 – 31.000 Lux.
- Hasta 40.000 rpm.
- Cambio de fresa con botón.
- Largo 110 mm, peso 100 gr. →

- **Garantía: 1 año.**

Ref.: 48-5052



### REDUCTORES



- Conexión normalizada INTRA.
- Torque hasta 50 Ncm, según modelo.
- Superficie "friction grip", especialmente diseñado para un mejor agarre, incluso con guantes.
- Cabeza desmontable para una óptima limpieza.
- Doble irrigación.
- Para fresas de 2,35 mm.
- Esterilizable en autoclave hasta 135° C, termodesinfectable.
- **Garantía: 1 año.**

Ref.: 48-5109 Reducción 2:1, con botón

Ref.: 48-5200 Reducción 16:1, con botón

Ref.: 48-5053 Reducción 20:1, con botón

Ref.: 48-5201 Reducción 32:1, con botón



## LLAVE / CONTRA-ÁNGULOS DINAMOMÉTRICOS

### TORQ-CONTROL

- Llave contra-ángulo dinamométrico de de 10 a 35 Ncm.



Ref.: 02-022

## PIEZAS DE MANO DE CIRUGÍA

### PIEZAS DE MANO LARGAS

- Conexión normalizada INTRA.
- Superficie "friction grip", especialmente diseñado para un mejor agarre, incluso con guantes.
- Irrigación externa.
- Cambio de fresa con cierre rápido giratorio.
- Esterilizable en autoclave hasta 135° C, termodesinfectable.
- Trasmisión 1:1, hasta 40.000 rpm:
- **Garantía: 1 año.**



Ref.: 48-1710 para fresas de 44 mm

Ref.: 48-1950 para fresas de 70 mm

- Trasmisión 1:3, hasta 150.000 rpm:

Ref.: 48-1047 para fresas de 44 mm

Ref.: 48-1063 para fresas de 70 mm



48-1710

48-1950

48-1047

Ref. 48-1960



Ref.: 48-1960 Cierre giratorio, para fresas 70 mm



## MUCOTOMOS

### MUCOTOM 1970



- Para trasplantes de mucosas.
- Conexión normalizada INTRA.
- Profundidad de corte: 0,5 mm.
- Ancho de corte: 6 mm.
- Max. rpm del motor 8.000.
- Esterilizable en autoclave hasta 135° C, termodesinfectable.
- El suministro no incluye cuchillas.
- **Garantía: 1 año.**

Ref.: 48-1970



### CUCHILLAS PARA MUCOTOMO



- Paquete de 5 unidades

Ref.: 48-1975



## CONTRA-ÁNGULOS KIRSCHNER

### CAW 3000



- Para alambres de 0,6 – 1,6 mm.
- Reducción 16:1.
- Velocidad máx. del micromotor 15.000 rpm.
- Cierre con palanca de presión.
- Esterilizable en autoclave hasta 135° C, termodesinfectable.
- El suministro no incluye alambres.
- **Garantía: 1 año.**

Ref.: 48-5010

Ref.: 48-5011 Cabeza de contra-ángulo Kirschner



### ALAMBRES KIRSCHNER

- En paquetes de 10 unidades

Ref.: 48-5013 Diam. 0,8 mm, largo 70 mm



Ref.: 48-5014 Diam. 1,0 mm, largo 70 mm



Ref.: 48-5023 Diam. 0,6 mm, largo 150 mm



Ref.: 48-5015 Diam. 0,8 mm, largo 150 mm



Ref.: 48-5016 Diam. 1,0 mm, largo 150 mm



Ref.: 48-5017 Diam. 1,2 mm, largo 150 mm



Ref.: 48-5018 Diam. 1,5 mm, largo 150 mm



### PINZA PARA ALAMBRES KIRSCHNER

Ref.: 48-5012 Para alambres de diámetro 1,0 – 1,5mm



Ref.: 48-5019 Para alambres de diámetro 0,5 – 0,8mm



## MICROSIERRAS



### MICROCALADORA MSS 5000



- Material: aleación Cromo Plata.
- Oscilación sagital.
- Peso 150 gr.
- Oscilaciones 12.000 min.
- Angulación 23°, movimiento 3 mm.
- Posiciones ajustables 360°.
- Uso sólo con motor eléctrico.
- Torque 10 – 55 Ncm.
- Esterilizable en autoclave hasta 135° C, termodesinfectable.
- **Garantía: 1 año.**

Ref.: 48-5040



### HOJAS PARA MSS 5000

- Se venden en cajas de 6 unidades.



Ref.: 48-5041 11 mm / 0,4 mm



Ref.: 48-5042 14 mm / 0,4 mm



Ref.: 48-5105 17 mm / 0,4 mm



Ref.: 48-5043 18 mm / 0,4 mm



Ref.: 48-5106 21 mm / 0,4 mm



Ref.: 48-5044 22 mm / 0,4 mm



Ref.: 48-5045 26 mm / 0,4 mm



Ref.: 48-5049 Surtido 1 unidad de 5041, 5042, 5043, 5044 y 5045



Ref.: 48-5046 Accesorio para raspar de acero



### MICROSIERRA OSCILANTE OMS 5000



- Material: aleación Cromo Plata.
- Movimiento oscilante sagital.
- Peso 150 gr.
- Oscilación 12.000 min.
- Angulación 23°, movimiento 3 mm.
- Uso sólo con motor eléctrico.
- Torque 10 – 55 Ncm.
- Esterilizable en autoclave hasta 135° C, termodesinfectable.
- **Garantía: 1 año.**

Ref.: 48-5090

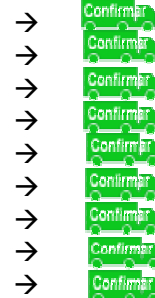


## SIERRAS OSCILANTES PARA OMS 5000

- Se venden por unidad.
- Máxima profundidad de corte 13,3 mm.  
(Ref. 48-5099 6,3 mm)



- Ref.: 48-5093 Vástago corto, 16,0 / 5,8 / 0,4 mm
- Ref.: 48-5094 Vástago corto, 16,0 / 10,0 / 0,4 mm
- Ref.: 48-5095 Vástago corto, 16,0 / 14,5 / 0,4 mm
- Ref.: 48-5096 Vástago largo, 16,0 / 5,8 / 0,4 mm
- Ref.: 48-5097 Vástago largo, 16,0 / 10,0 / 0,4 mm
- Ref.: 48-5098 Vástago largo, 16,0 / 14,5 / 0,4 mm
- Ref.: 48-5099 Vástago largo, 9,0 / 5,3 / 0,4 mm
- Ref.: 48-5100 Vástago largo, 9,0 / 5,3 / 0,4 mm
- Ref.: 48-5101 Vástago largo, 6,0 / 5,3 / 0,4 mm



## MICROSIERRA SAGITAL MOS 5000



- Material: aleación Cromo Plata.
- Movimiento oscilante sagital.
- Peso 150 gr.
- Oscilación 12.000 min.
- Angulación 23°, movimiento 3 mm.
- Uso sólo con motor eléctrico.
- Torque 10 – 55 Ncm.
- Esterilizable en autoclave hasta 135° C, termodesinfectable.
- **Garantía: 1 año.**

Ref.: 48-5110

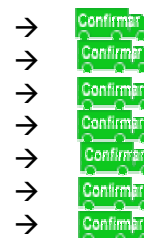


## HOJAS DE SIERRA PARA MOS 5000

- Se vende en cajas de 6 unidades.



- Ref.: 48-5114 10 x 6 x 0,4 mm
- Ref.: 48-5115 10 x 4 x 0,4 mm
- Ref.: 48-5116 10 x 9 x 0,4 mm
- Ref.: 48-5117 15 x 6 x 0,4 mm
- Ref.: 48-5118 15 x 10 x 0,4 mm
- Ref.: 48-5119 27 x 12 x 0,4 mm
- Ref.: 48-5120 Kit de 6 hojas, 1 de cada modelo



## CARRITOS DE CIRUGÍA



### SANICAR

- Carrito especial con 2 estantes para usar con motor de cirugía y aspiración quirúrgica.
- Electrificado.
- Ruedas antiestáticas.
- Freno de fijación.
- No incluye soporte para botellas de suero.
- Dimensiones: 48,5 x 121 x 48 cm.

Ref.: 48-1898d

Ref.: 48-1893 Soporte para 4 botellas de suero



### MASTERCART

- Base y 3 estantes de 47 x 35 cm.
- Altura 78 cm.
- Electrificado, con 2 tomacorrientes
- Fácil limpieza.
- Práctico, funcional y muy duradero.

Ref.: 47-000

RUMAR



### MASTERCART GLASS

- Base y 3 estantes de 48 x 35 cm.
- Estantes de cristal templado.
- Altura 78,5 cm.
- Electrificado, con 2 tomacorrientes.
- Fácil limpieza.
- Elegante y funcional.

Ref.: 47-001

RUMAR

## ASPIRACIONES QUIRÚRGICAS



### VACUSON 40

- Sistema de aspiración universal, portátil.
  - Caudal de aspiración hasta 40 ltr/min a 0,9 bares regulable.
  - Bajo nivel sonoro.
  - Prácticamente libre de vibraciones.
  - Gran fiabilidad y fácil uso.
  - Bajo mantenimiento.
  - Capacidad hasta 2 botellas de 2 ltr. cada una con corte automático al llenarse.
  - Filtro bacterial de un solo uso (suministro incluye 10 uds.).
  - Cable de 5 m.
  - Incluye tubo de aspiración y set de conexión.
  - La unidad NO requiere de pedal para su funcionamiento.
- Suministro NO incluye botellas, tapas de seguridad, pedal ON/OFF o pedal de regulación de caudal.

Ref.: 48-4227 Vacuson 40 U (sin accesorios)





### VACUSON M18

- Portatil y con máxima potencia de succión.
- Batería operativa hasta 30 minutos.
- 12 V
- Pedal ON/OFF **opcional**.
- Gran fiabilidad y fácil uso.
- 3 modos de funcionamiento distintos.
- Mayor potencia de succión.
- Funcionamiento manos libres.
- Suministro NO incluye botellas, tapas de seguridad, pedal ON/OFF o pedal de regulación de caudal.

Ref.: 48-4041 Vacuson M18 (sin accesorios)

→ 

## BOTELLAS PARA VACUSON



- Material Polysulfon, irrompible.
- Esterilizable en autoclave hasta 135° C, termodesinfectable.

Ref.: 48-4049 Botella 1,5 ltr. Vacuson 18

Ref.: 48-4052 Botella 2 ltr. Vacuson 40 U



## TAPA BOTELLAS PARA VACUSON



- Con corte por sensor de seguridad al llenarse la botella.

Ref.: 48-4039 Tapa para botella 1,5 ltr. Vacuson 18

Ref.: 48-4058 Tapa para botella 2 ltr. Vacuson 40 U



## PEDALES PARA VACUSON 40 U



- Protección especial, aptos para quirófanos.
- Base antideslizante.

Ref.: 48-4242 Pedal regulador de caudal

Ref.: 48-1410 Pedal de corte ON/OFF



## FILTRO BACTERIAL HIDROFÓBICO PARA VACUSON

- Un solo uso.

Ref.: 48-4246 Filtro, 1 unidad



## ACCESORIOS DE CIRUGÍA



### ANTHOGYR



Aguja y tubo para irrigación 2041 interna para contra-ángulos 2520.

Ref.: 02-085

" Y " plástico y tubo para irrigación.

Ref.: 02-090

Regla para contra-ángulos.

Ref.: 02-6486 (acero)

### NOUVAG



#### MALETÍN DE ALUMINIO



- Para el cómodo y seguro transporte de motores de implantología.

- Con interior de goma espuma.

- Dimensiones: 45 x 14 x 35 cm.

Ref.: 48-1029 para motor MD30, MD11, Highsurg 30, Highsurge 11 and DP30



#### SOPORTE PARA ROTATORIOS

- Apto para contra-ángulos y piezas de mano.

- Esterilizable en autoclave hasta 135° C, termodesinfectable.

Ref.: 48-1066



Ref.: 48-1881 Kit de fijación para tubos de suero CL bolsa de 3 unidades



Ref.: 48-1873 Kit de fijación para tubos de suero CS bolsa de 10 unidades



Ref.: 48-1776 Llave de regulación de 3 vías para MD10 con soporte



Ref.: 48-50437 Llave de regulación de 3 vías para MD20 con soporte



Ref.: 48-50431 Llave de regulación de 3 vías para MD-10 y MD-20, sin soporte





## IRRIGACIÓN



**Ref.:** 48-1712 Tubito con clip para irrigación interna con soporte (contra ángulos con guillotina)

**Ref.:** 48-1773 Manguerita esterilizable para conectores y Ref. 48-1777, paquete de 20 unidades



Confirmar



**Ref.:** 48-1777 Conector Y para irrigación externa e interna

**Ref.:** 48-1703 Tubito de irrigación para 48-1710

**Ref.:** 48-1705 Aguja de irrigación interna tipo 1 para contra-ángulos sin guillotina

**Ref.:** 48-39117 Clip azul para aguja de irrigación externa contra-ángulos con botón (Excepto CA LED 48-5052)

**Ref.:** 48-39116 Aguja de irrigación interna contra-ángulos con botón



**Ref.:** 45-39149 Clip negro para aguja de irrigación externa contra-ángulo LED 48-5052 Compatible WH WI-75 E/KM (Original W&H) (Ref. W&H 05051000)

***OTROS ARTÍCULOS NOUVAG Y ANTHOGRYR CONSULTAR***

## MESAS QUIRÚRGICAS



### EXAFLEX 6126

- Base de acero inoxidable.
- Asiento dividido de Aluminio fundido.
- Elevación motorizada.
- Movimientos del respaldo de +90° hasta 10° manual, con muelle de gas.
- Requiere sólo conexión eléctrica.
- Guías de montaje de accesorios en ambos lados.

\* Sin cabezal, ni apoya piernas, ni apoya brazos.

Ref.: 07-100 altura 60 – 90 cm.

Ref.: 07-101 altura 70 – 100 cm.



### CABEZAL STANDARD

- Sin articulación.

Ref.: 07-119



### CABEZAL PLANO

- Ancho 45 cm, sin articulación.

Ref.: 07-110



### CABEZAL ODONTOLÓGICO

- Articulado, extraíble.

Ref.: 07-111



### CABEZAL MAXILOFACIAL

- Articulado, extraíble.
- Forma de U.

Ref.: 07-112



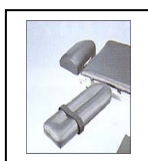
### APOYA PIERNAS STANDARD

Ref.: 07-115



### APOYA PIERNAS DIVIDIDO

Ref.: 07-116

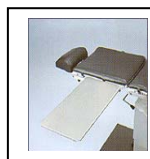


### APOYABRAZOS

- Para posición horizontal.

Ref.: 07-121 izquierda o derecha





**BANDEJA INSTRUMENTAL**

- Acero inoxidable.
- Dimensiones 600 x 300 mm.
- Requiere perno fijo (Ref.: 07-140).

Ref.: 07-120



**JUEGO DE APOYABRAZOS**

- Para el uso de la mesa como sillón dental.
- Requiere de 2 pernos fijos (Ref.: 07-140).

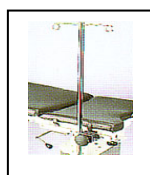
Ref.: 07-123



**MESILLA DE SERVICIO**

- Material: acero inoxidable.
- Requiere de 1 perno fijo (Ref.: 07-140).
- Para bandejas quirúrgicas standard.

Ref.: 07-124



**SOPORTE PARA SUERO**

- Material: acero inoxidable.
- Apto para botellas y bolsas.
- Requiere un perno fijo (Ref.: 07-140).

Ref.: 07-125



**BASE MÓVIL**

- Material: acero inoxidable.
- 4 ruedas reforzadas, para suelos duros.
- Con freno de fijación.

Ref.: 07-127



**PERNO FIJO DE MONTAJE**

Ref.: 07-140



**PERNO MÓVIL DE MONTAJE**

Ref.: 07-141



**TAPICERÍA ANTIESTÁTICA**

- Recargo.
- Disponible sólo en color negro.

Ref.: 07-145



COLORES DE TAPICERÍA: Consulte en [www.rumarcedeira.com](http://www.rumarcedeira.com)

## MESAS QUIRÚRGICAS PORTÁTIL



### EXAFLEX 3000

- Base de acero inoxidable dotada de ruedas dobles bloqueables.
- Acolchado con 40mm de grosor.
- Asiento dividido de Aluminio fundido.
- Respaldo fácilmente ajustable mediante muelle de gas en la cabecera de la mesa.
- Elevación regulable con bomba hidráulica completamente libre de mantenimiento.
- Inclinación lateral mediante sistema de manivela lisa.
- Guías angulas en ambos lados especiales para Rayos X.
- Guías de montaje de accesorios en ambos lados.
- Tapicería antiestática.
- Lista para ser utilizada (Incluye batería).

Ref.: 07-102



### CABEZAL PLANO STANDARD

- Ancho 27 X 27 cm, sin articulación.

Ref.: 07-129



### SOPORTE DIVIDIDO PARA PIERNAS STANDARD

- Material: acero inoxidable.

Ref.: 07-130



ENVÍO DIRECTO DESDE FÁBRICA EN ALEMANIA, GASTOS DE EMBALAJE Y PORTES HASTA DESTINO EN PENÍNSULA, EN FACTURA. ESTE IMPORTE PUEDE VARIAR EN FUNCIÓN DE LOS RECARGOS POR COMBUSTIBLE APLICADOS POR LOS TRANSPORTISTAS EL DÍA DEL ENVÍO.

## TABURETES DE QUIRÓFANO

### COBURG MEDICALIFT 22012



- Taburete especial para cirugía y anestesia.
- Base de seguridad de acero inoxidable con 5 ruedas dobles, para suelos duros.
- Regulación de altura con un disco en la base para una máxima higiene.
- Altura de 47 – 66 cm (opcional 52 – 76 cm).
- Color standard: negro, antiestático.
- Otros colores consultar carta de colores en [www.rumarcedeira.com](http://www.rumarcedeira.com)

Ref: 07-020 Sin respaldo  
Ref: 07-021 Con respaldo

jörg&sohn



### COBURG MEDICALIFT 22011

- Taburete ergonómico especial para cirugía.
- Base de seguridad de acero inoxidable con 5 ruedas dobles, para suelos duros.
- Anillo cromado en la base del taburete.
- Regulación de altura con un disco en la base para una máxima higiene.
- Altura 60 – 83 cm.
- Tapicería negra.

Ref: 07-024 Sin respaldo  
Ref: 07-025 Con respaldo

jörg&sohn



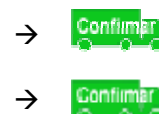
### COBURG MEDICALIFT 3030



- Taburete para cirugía, especialmente microcirugía.
- Base de seguridad de acero inoxidable con 5 ruedas dobles antiestáticas, para suelos duros.
- Anillo cromado en la base del taburete.
- Regulación de altura con un disco en la base para una máxima higiene.
- Altura 53 - 72 cm.
- Altura del respaldo regulable 7 cm.
- Se puede fijar la posición del asiento.
- Color standard: negro, antiestático.
- Otros colores consultar carta de colores en [www.rumarcedeira.com](http://www.rumarcedeira.com)
- Respaldo y apoyabrazos opcionales.

Ref: 07-026 Sin apoyabrazos quirúrgicos, s/freno  
Ref: 07-027 Con apoyabrazos quirúrgicos, c/freno

jörg&sohn



Ref: 07-028 Con apoya brazos quirúrgicos, c/freno y  
Con freno centralizado

*En stock!*

## COBURG MEDICALIFT 3014

jörg&sohn



- Taburete para cirugía, especialmente microcirugía.
- Base de seguridad de acero inoxidable con 5 ruedas dobles antiestáticas, para suelos duros.
- Regulación de altura con un disco en la base para una máxima higiene.
- Anillo cromado en la base del taburete.
- Altura 53 - 72 cm.
- Altura del respaldo regulable 7 cm.
- Se puede fijar la posición del asiento.
- Asiento y respaldo ergonómico, fácilmente regulable con una palanca.
- Tapicería confort, color negro, antiestática.
- Freno centralizado.
- Opcional: apoyabrazos con tapicería removible.

**Ref:** 07-030 Sin apoyabrazos quirúrgicos



**Ref:** 07-031 Con apoyabrazos quirúrgicos



RERENCIAS NO EN STOCK, ENVÍO DIRECTO DESDE FÁBRICA EN ALEMANIA, GASTOS DE EMBALAJE Y PORTES HASTA DESTINO EN PENÍNSULA , EN FACTURA. ESTE IMPORTE PUEDE VARIAR EN FUNCIÓN DE LOS RECARGOS POR COMBUSTIBLE APLICADOS POR LOS TRANSPORTISTAS EL DÍA DEL ENVÍO.

***OTROS MODELOS CONSULTAR***