

RUMAR
crezcamos juntos

¿A qué nos dedicamos?

En RUMAR nos dedicamos desde el año 2004 a la **importación de repuestos dentales y aparatología dental**, y la distribución de repuestos, aparatología e instrumental médico **odontológico exclusivamente a depósitos dentales y servicios técnicos**.
“Buenos precios. Gran selección. Servicio rápido.”

Definiciones previas

Equipo RUMAR: equipo de profesionales al servicio de nuestros socios.

Nuestros socios: conjunto de servicios técnicos y depósitos que confían en nosotros. Ellos son la razón de nuestro existir.

Un buen día: haber atendido satisfactoriamente las necesidades de nuestros socios.

Historia

- **2004:** la semilla de nuestro proyecto es plantada por Margarita Crespo y Wolfgang Ade en Cedeira – A Coruña.
- **2012:** una nueva generación liderada por Alejandro Tuimil toma el relevo de la empresa y se traslada a Collado Villalba – Madrid.
- **2018:** se inauguran las nuevas instalaciones en Alpedrete – Madrid, con más de 320 m² al servicio de nuestros socios.

Nuestro día a día

Somos un equipo de jóvenes profesionales dedicados a garantizar el mejor servicio y asesoramiento a nuestros socios.

Simplemente dedicamos nuestro día a día a hacer que el día a día de nuestros socios (depósitos dentales y servicios técnicos) sea más fácil, y convertirnos así en su aliado clave y nunca su competidor.

Parte del equipo RUMAR está dedicado constantemente a complementar nuestro stock y a hacer posible que mañana podamos atender las necesidades de nuestros socios mejor y más rápidamente.

El resto del equipo está dedicado a que hoy por hoy nuestros socios reciban lo que necesitan, cuándo y cómo lo necesitan.

Todo ello bajo nuestra máxima: **¡Siempre en Stock. Entrega en 24 horas!**



¡Bienvenidos a la familia RUMAR!

CATÁLOGO 2ªed 2021

APARATOLOGÍA

PVP - impuestos no incluidos

DESCUENTOS:

"CONSUMIBLE" FARO Y METASYS: 20%

"CONSUMIBLE" PRO-TIP: 25%

APARATOLOGÍA NOUVAG Y DÜRR: 25%

**APARATOLOGÍA FARO, METASYS, TECNODENT Y
JÖRG & SOHN: 30%**

RESTO: 40%

Última actualización: 19 de marzo de 2021



Pedidos:

Teléfono: 918 49 01 04

e-mail: pedidos@rumarcedeira.com



Att. al cliente:

Teléfono: 918 49 01 04 / 626 327 863

e-mail: rumarcedeira@rumarcedeira.com

Artículos que no mantenemos con existencias: →



Nos reservamos el derecho de modificar precios y características técnicas sin previo aviso.

Con cualquier pedido se acepta expresamente nuestras condiciones generales de venta disponibles en nuestra WEB.

RECOMENDACIÓN PARA SUS BÚSQUEDAS

Estimados Clientes,

Muchas gracias por su interés en nuestros productos.

En RUMAR contamos con más de 1.400 referencias entre todos nuestros productos y repuestos, por lo que en ocasiones puede complicarse la búsqueda de un determinado producto o repuesto. Para esas ocasiones, he aquí algunas recomendaciones útiles.

1. Como podrá apreciar, nuestros catálogos y listas de precios están generados en formato PDF (Adobe Acrobat). Este formato le permite utilizar un buscador automático que le facilitará su búsqueda. Para ello solamente debe seguir los siguientes pasos:
 - a. Abra nuestro catálogo o lista de precios de "Aparatología y Cirugía" o de "Repuestos" en función de la naturaleza de la referencia de su interés.
 - b. En la barra de herramientas en la cabecera de su pantalla es probable que encuentre una caja de texto de color blanco, con la palabra "Find" o "Buscar" en gris claro.
 - c. Como alternativa al paso "b" y si no encuentra el cuadro de texto en cuestión, diríjase al menú de "Tools" o "Herramientas" en la cabecera del documento. Aquí encontrará la opción: "Customize Toolbar" o "Personalizar barra de herramientas". Tras pinchar en esta opción, se abrirá un nuevo menú donde podrá marcar las opciones que desea visualizar en su pantalla. Seleccione la opción "Find Toolbar" o "Barra de Búsqueda". Tras esta operación deberá aparecer en su pantalla una caja de texto de color blanco, con la palabra "Find" o "Buscar" en gris claro.
 - d. Pinche en esta caja y escriba la referencia (RUMAR) del producto o repuesto de su interés o una palabra clave relacionada. Ejemplo: si Usted está interesado en unas escobillas para el K9, pruebe escribiendo escobilla o K9, y presione intro.
2. Esta búsqueda le posicionará en el primer lugar de todo el catálogo o la lista donde aparezca esta referencia o palabra. Si no es lo que Usted busca, vuelva a pulsar intro, y le llevará al siguiente lugar donde aparezca esta referencia o palabra. Repita estos pasos hasta que aparezca en pantalla lo que busca o hasta determinar que no contamos con ese producto o repuesto. En este último caso, consúltenos.

En caso de que los pasos 1 y 2 no sean fructíferos, a continuación le ofrecemos una segunda alternativa.

3. Diríjase al índice de nuestro catálogo. En él podrá encontrar de forma esquemática grupos y subgrupos de productos que le pueden ayudar en su búsqueda.
4. Tras ubicar el grupo o subgrupo al que pertenezca el producto o repuesto de su interés, diríjase a la página indicada y realice la búsqueda.

Recuerde que siempre cuenta con la alternativa de contactar con nosotros en nuestro email: rumarcedeira@rumarcedeira.com o en el teléfono 918 49 01 04 y realizarnos su consulta.

Nuevamente gracias por su interés en nuestros productos.

Y suerte con su búsqueda y su negocio.

ÍNDICE

	Páginas	Subíndice en
ROTATORIO	8-38	7
PROFILAXIS	40-76	39
PUNTAS DESECHABLES PARA JERINGAS Pro-Tip TURBO	78-84	77
LÁMPARAS DE FOTOCURADO	86-93	85
ENDODONCIA	95-104	94
LABORATORIO / PODOLOGÍA / COSMÉTICA / JOYERÍA	106	105
FARO LÁMPARAS Y APLICACIONES	108-125	107
OTRA PEQUEÑA APARATOLOGÍA	127-130	126
COMPRESORES DÜRR DENTAL	132-134	131
SISTEMAS DE ASPIRACIÓN	136-143	135
LIMPIEZA, ESTERILIZACIÓN Y DESINFECCIÓN	145-155	144
CIRUGÍA	157-173	156



ROTATORIO

- 1.- Turbinas
- 2.- Acoplamientos
- 3.- Contra ángulos, mangos y cabezas
- 4.- Piezas de mano rectas
- 5.- Micromotores (neumáticos, eléctricos y kits "built in")
- 6.- Mantenimiento y lubricación

TURBINAS MK-dent



PRIME LINE

La nueva turbina Prime Line de MK-dent aúna la calidad y robustez de la tecnología alemana con un diseño innovador, compacto y elegante.

Su recubrimiento de Titanio le otorga un perfecto agarre para una máxima seguridad y comodidad, haciendo a la turbina muy ligera y resistente a los arañazos y a la corrosión.

Rotor modular con rodamientos cerámicos y pinza endurecida con inserto de carburo, para una mayor durabilidad.

El perfecto balanceo de su rotor asegura una resistencia mínima en su rotación, por lo que su nivel sonoro no sobrepasa los 55 decibelios, haciendo a la Prime la turbina más silenciosa. Sólo una turbina parada hace menos ruido.



Si la presión del equipo dental es demasiado alta, su válvula automática de reducción de presión regula el nivel de presión hasta un ideal de 2,8 bares, preservando los rodamientos de un sobre esfuerzo. Esto, unido al sistema antirretorno, que impide que las partículas de saliva entren en la cabeza, dotan a la turbina de una mayor vida útil.

Con 4 orificios de spray (3 en la cabeza mini), garantiza un trabajo seguro con una óptima refrigeración de la fresa y el campo de trabajo con una niebla muy fina para una mejor visión.



	06-HP21*L	06-HP22*L
CABEZA	STANDARD diám.: 12,5mm / altura: 14,3mm	MINI Diám.: 12,6mm / altura: 10,8mm
LUZ	SÍ, 25.000 LUX	SÍ, 25.000 LUX
POTENCIA	25W	18W
MÁXIMO rpm	350.000	400.000
NIVEL SONORO	55dB	55dB
SISTEMA ANTIRETORNO	SÍ	SÍ
ORIFICIOS DE SPRAY	4	3
RECUBRIMIENTO	TITANIO	TITANIO
CONEXIÓN	*(K) MULTIFLEX / *(N) NSK / *(S) Sirona / *(W) W&H	*(K) MULTIFLEX / *(N) NSK / *(S) Sirona / *(W) W&H
GARANTÍA	24 MESES	24 MESES

Ref.:	Características
06-HP21KL	Cabeza Power, con luz conexión Kavo Multiflex
06-HP21NL	conexión NSK
06-HP21SL	conexión Sirona
06-HP21WL	conexión W&H

06-HP22KL	Cabeza Mini, con luz conexión Kavo Multiflex
06-HP22NL	conexión NSK → 
06-HP22WL	conexión W&H → 



CLASSIC LINE "POWER EDITION" 28W!!!



	06-HC20KL	06-HC20K
CABEZA	STANDARD diám.: 12,5mm / altura: 14,3mm	STANDARD diám.: 12,5mm / altura: 14,3mm
LUZ	SÍ, 25.000 LUX	NO
POTENCIA	28W	28W
MÁXIMO rpm	370.000	370.000
NIVEL SONORO	<58db	<58dB
SISTEMA ANTIRETORNO	SÍ	SÍ
ORIFICIOS DE SPRAY	4	4
RECUBRIMIENTO	CROMO	CROMO
CONEXIÓN	MULTIFLEX	MULTIFLEX
GARANTÍA	18 MESES	18 MESES

Ref.:

Características

06-HC20KL

Cabeza Standard-con luz
conexión Kavo Multiflex

06-HC20K

Cabeza Standard-sin luz
conexión para Kavo Multiflex



CLASSIC LINE



	06-HC21KL	06-HC21K	06-HC22K
CABEZA	STANDARD diám.: 12,5mm / altura: 14,3mm	MINI diám.: 12,5mm / altura: 14,3mm	MINI diám.: 10,8mm / altura: 12,6mm
LUZ	SÍ, 25.000 LUX	NO	NO
POTENCIA	23W	23W	18W
MÁXIMO rpm	370.000	370.000	400.000
NIVEL SONORO	<58db	<58dB	<58dB
SISTEMA ANTIRETORNO	SÍ	SÍ	SÍ
ORIFICIOS DE SPRAY	4	4	3
RECUBRIMIENTO	CROMO	CROMO	CROMO
CONEXIÓN	MULTIFLEX	MULTIFLEX	MULTIFLEX
GARANTÍA	18 MESES	18 MESES	18 MESES

Ref.:

Características

06-HC21KL

Cabeza Standard-con luz
conexión Kavo Multiflex

06-HC21K

Cabeza Standard-sin luz
conexión para Kavo Multiflex

06-HC22K

Cabeza mini-sin luz
conexión para Kavo Multiflex





ECO LINE



La turbina Eco Line de MK-dent posee un sencillo diseño con la calidad y robustez de la tecnología alemana.

Sus formas suaves se adaptan perfectamente a la mano para un trabajo cómodo evitando la fatiga y su superficie, tratada con un recubrimiento de cromo de alta calidad, asegura un buen agarre y una alta resistencia a los arañazos y a la corrosión.

En sus dos tamaños de cabeza, cuenta con un ángulo que facilita una mejor visibilidad y acceso a las zonas molares.

Con 4 orificios de spray (3 en la cabeza mini), garantiza un trabajo seguro con una óptima refrigeración de la fresa y el campo de trabajo con una niebla muy fina para una mejor visión.

La pinza del rotor Eco Line tiene una guía para la fresa con un inserto de acero para una mayor concentricidad y una fuerza de retención de 30N.

El perfecto balanceo garantiza un rodaje sin vibración y una mayor resistencia al desgaste, que junto a sus rodamientos cerámicos alargan la vida útil de la turbina.



	06-HE21K	06-HE21KL	06-HE22K	06-HE22KL	06-HE17	06-HE11
CABEZA	STANDARD diám.: 12,5mm / altura: 14,3mm	STANDARD diám.: 12,5mm / altura: 14,3mm	STANDARD diám.: 12,5mm / altura: 14,3mm	STANDARD diám.: 12,5mm / altura: 14,3mm	STANDARD diám.: 12,5mm / altura: 14,3mm	STANDARD diám.: 12,5mm / altura: 14,3mm
LUZ	NO	SÍ, 25.000 LUX	NO	SÍ, 25.000 LUX	NO	NO
POTENCIA	21W	21W	16W	16W	18W	18W
MÁXIMO rpm	320.000	320.000	400.000	400.000	320.000	400.000
NIVEL SONORO	<75dB	<75dB	<75dB	<75dB	<75dB	<75dB
SISTEMA ANTIRETORNO	sí	sí	sí	sí	sí	sí
ORIFICIOS DE SPRAY	4	4	3	3	4	1
RECUBRIMIENTO	CROMO	CROMO	CROMO	CROMO	CROMO	CROMO
CONEXIÓN	MULTIFLEX	MULTIFLEX	MULTIFLEX	MULTIFLEX	MIDWEST 4	BORDEN 2
GARANTÍA	12 MESES	12 MESES	12 MESES	12 MESES	12 MESES	12 MESES

Ref.: Características

06-HE21KL conexión KaVo Multiflex, cabeza Power, con luz

06-HE21NL conexión NSK, cabeza Power, con luz

06-HE21SL conexión Sirona, cabeza Power, con luz

→



06-HE21WL conexión W&H, cabeza Power, con luz

06-HE21K conexión KaVo Multiflex, cabeza Power, sin luz

06-HE21N conexión NSK, cabeza Power, sin luz

06-HE21W conexión W&H, cabeza Power, sin luz

06-HE22KL conexión KaVo Multiflex, cabeza Mini, con luz

06-HE22NL conexión NSK, cabeza Mini, con luz

→



06-HE22WL conexión W&H, cabeza Mini, con luz

→



06-HE22K conexión KaVo Multiflex, cabeza Mini, sin luz

06-HE22N conexión NSK, cabeza Mini, sin luz

→



06-HE22W conexión W&H, cabeza Mini, sin luz

→



06-HE17 conexión conexión Midwest 4, cabeza Power, sin luz

06-HE11 conexión Borden 2, 1 orificio de spray

→



TURBINAS **RUMAR**
€coLine

	ECO T TURBO	ECO T2
CABEZA	TORQUE	STANDARD
LUZ	NO	NO
POTENCIA	27W	21W
RODAMIENTOS	CERÁMICO myonic	CERÁMICO
MÁXIMO rpm	370.000	340.000
NIVEL SONORO	60dB	75dB
SISTEMA ANTIRETORNO	SÍ	SÍ
ORIFICIOS DE SPRAY	4	1
RECUBRIMIENTO	CROMO	CROMO
CONEXIÓN	MIDWEST 4	MIDWEST 4
GARANTÍA	12 MESES	6 MESES



ECO T TURBO

Ref.: 58-253



ECO T2

Ref.: 58-250

ACOPLAMIENTOS



Quick for KaVo

- Totalmente compatibles con sistema KaVo Multiflex.
- Aleación metálica: ligero y resistente.
- **Garantía: 1 año.**

Ref.:

Características



06-QC4014K

sin luz, sin regulación de spray
Suministro incluye: Kit tóricas de repuesto



06-QC5016K

con luz Xenon, sin regulación de spray
Suministro incluye: Kit tóricas y bombilla de repuesto



06-QC6016K

con luz LED High Performance, sin reg. de spray
Suministro incluye: Kit tóricas de repuesto



06-QC5016KW

con luz Xenon, con regulación de spray
Suministro incluye: Kit tóricas y bombilla de repuesto



06-QC6016KW

con luz LED High Performance, con regulación de spray
Suministro incluye: Kit tóricas de repuesto



Ref.:
06-QC4014W

06-QC5016W

Quick for W&H

- Totalmente compatibles con sistema W&H Roto Quick.
- Aleación metálica: ligero y resistente.
- **Garantía: 1 año.**

Características

sin luz, sin regulación de spray

**Suministro incluye: Kit tóricas de repuesto*

con luz, sin regulación de spray

**Suministro incluye: Kit tóricas de repuesto*



Ref.:
06-QC4014NT

06-QC5016NT

06-QC6016NT

Quick for NSK

- Totalmente compatibles con sistema NSK Matchlite/Phatelus.
- Aleación metálica: ligero y resistente.
- **Garantía: 1 año.**

Características

sin luz, sin regulación de spray

con luz Xenon, sin regulación de spray

**Suministro incluye: bombilla de repuesto*

con luz LED High Performance, sin reg. de spray



Ref.:
06-QC5016SW

06-QC6016SW

Quick for Sirona

- Totalmente compatibles con sistema Sirona Click & Go.
- Aleación metálica: ligero y resistente.
- **Garantía: 1 año.**

Características

con luz Xenon, con regulación de spray

**Suministro incluye: Kit tóricas de repuesto y bombilla de repuesto*

con luz LED High Performance, con regulación de spray

**Suministro incluye: Kit tóricas de repuesto*





Ref.:
44-350

Para Bien Air

- Totalmente compatibles con sistema Bien Air Unifix
- Aleación metálica: ligero y resistente.
- **Garantía: 1 año.**

Características

con luz, sin regulación de spray

Adaptadores

- **Garantía: 1 año**



Ref.: 44-053 Manguera Midwest 4 a instrumento
Borden 3, Standard



Ref.: 44-052 Manguera Midwest 4 a instrumento
Borden 2, Standard



Ref.: 44-051 Manguera Borden 2 o 3 a instrumento
Midwest 4, Standard

CONTRA-ÁNGULOS

CONTRA-ÁNGULOS COMPLETOS



PRIME LINE



El contra ángulo Prime Line de MK-dent de cabeza separable es un instrumento de alta calidad y gran versatilidad, ya que es totalmente compatible con las cabezas KaVo y MK-dent, pudiendo ser utilizado un mismo mango con cabezas de transmisión 1:1, reductoras, cabezas especiales para profilaxis, o de sistema especial EVA para pulir espacios interdientales.

Su cobertura de Titanio, le otorga un perfecto agarre para una máxima comodidad y seguridad, haciendo al contra ángulo muy resistente a los arañazos y a la corrosión.

Con conexión universal INTRAmatic/ ISO, por lo que puede ser utilizado en cualquier micromotor neumático o eléctrico con luz.



	06-LPC11L	06-LPC112L	06-LPC27L	06-LPC272L	06-LPC74L	06-LPC742L
TRANSMISIÓN / REDUCCIÓN	1:1	2:1	2,7:1	5,4:1	7,4:1	14,8:1
LUZ	SI	SI	SI	SI	SI	SI
CABEZA	SEPARABLE	SEPARABLE	SEPARABLE	SEPARABLE	SEPARABLE	SEPARABLE
MÁXIMO rpm	40.000	40.000	40.000	40.000	40.000	40.000
RECUBRIMIENTO	TITANIO	TITANIO	TITANIO	TITANIO	TITANIO	TITANIO
GARANTÍA	2 AÑOS	2 AÑO	2 AÑOS	2 AÑOS	2 AÑOS	2 AÑOS

Ref.:	Características
06-LPC11L	Transmisión 1:1, con luz
06-LPC112L	Transmisión 2:1, con luz
06-LPC27L	Transmisión 2.7:1, con luz
06-LPC272L	Transmisión 5,4:1, con luz
06-LPC74L	Transmisión 7,4:1, con luz
06-LPC742L	Transmisión 14,8:1, con luz



CLASSIC LINE



El contra ángulo Classic Line de MK-dent de cabeza separable es un instrumento de alta calidad y gran versatilidad, ya que es totalmente compatible con las cabezas KaVo y MK-dent, pudiendo ser utilizado un mismo mango con cabezas de transmisión 1:1, reductoras, cabezas especiales para profilaxis, o de sistema especial EVA para pulir espacios interdientales.

Con conexión universal INTRAmatic/ ISO, por lo que puede ser utilizado en cualquier micromotor neumático o eléctrico con o sin luz dependiendo del modelo.

	06-LCC11	06-LCC11L
TRANSMISIÓN / REDUCCIÓN	1:1	1:1
LUZ	NO	SI
CABEZA	SEPARABLE	SEPARABLE
MÁXIMO rpm	40.000	40.000
RECUBRIMIENTO	CROMO	CROMO
GARANTÍA	18 MESES	18 MESES

Ref.:	Características
06-LCC11	Transmisión 1:1, sin luz
06-LCC11L	Transmisión 1:1, con luz



ECO LINE



El contra ángulo ECO Line de Mk Dent con su nuevo diseño más moderno y sencillo hace de este contra ángulo la mejor opción calidad-precio.

Con conexión universal INTRAmatic/ ISO, por lo que puede ser utilizado en cualquier micromotor neumático o eléctrico.

La calidad alemana al alcance de todos.



	06-LE11	06-LE11L	06-LE21	06-LE21L	06-LE16	06-LE26
TRANSMISIÓN / REDUCCIÓN	1:1	1:1	2:1	2:1	1:1 PARA FRESAS DE TURBINA	1:1 PARA FRESAS DE TURBINA
LUZ	NO	SÍ	NO	SÍ	NO	SÍ
IRRIGACIÓN INTERNA	SÍ	SÍ	SÍ	SÍ	SÍ	SÍ
CABEZA SEPARABLE	SÍ	SÍ	SÍ	SÍ	SÍ	SÍ
MÁXIMO rpm	40.000	40.000	40.000	40.000	40.000	40.000
RECUBRIMIENTO	CROMO	CROMO	CROMO	CROMO	CROMO	CROMO
GARANTÍA	1 AÑO	1 AÑO	1 AÑO	1 AÑO	1 AÑO	1 AÑO

Ref.:

Características

06-LE11

Transmisión 1:1, sin luz

06-LE11L

Transmisión 1:1, con luz

06-LE21

Transmisión 2:1, sin luz

→



06-LE21L

Transmisión 2:1, con luz

→



06-LE16

Transmisión 1:1, sin luz, fresas turbina

→



06-LE16L

Transmisión 1:1, con luz, fresas turbina

→



06-LE26

Transmisión 2:1, sin luz, fresas turbina

→





BASIC LINE



El contra ángulo BASIC Line de MK-dent es un instrumento especialmente diseñado para los tratamientos de profilaxis.

Con conexión universal INTRAmatic/ISO para poder ser utilizado en todos los micromotores, tanto neumáticos como eléctricos.

Su cabeza blindada protege los rodamientos de la pasta abrasiva utilizada para pulir las piezas dentales, y utiliza cepillos y copas "Snap on" para una mayor comodidad y rapidez en el cambio de los mismos.

La posibilidad de desmontar la cabeza permite que ésta pueda ser sustituida al final de su vida útil sin tener que sustituir el contra ángulo completo.

La calidad alemana al alcance de todos.

	06-LB41/11P
TRANSMISIÓN / REDUCCIÓN	4:1 (SNAP ON)
LUZ	NO
CABEZA SEPARABLE	SI
MÁXIMO rpm	40.000
RECUBRIMIENTO	CROMO
GARANTÍA	1 AÑO

Ref.: **Características**
06-LB41/11P transmisión 4:1, sin luz

MULTIPLICADOR FARO



	80-70MC01R
TRANSMISIÓN	1:5
LUZ	NO
ORIFICIOS DE SPRAY	3
CABEZA SEPARABLE	NO
MÁXIMO rpm	200.000
RECUBRIMIENTO	ACERO INOXIDABLE
GARANTÍA	18 MESES

Ref.:

Características

80-70MC01R*

multiplicación 1:5, sin luz

** Hasta agotar existencias*

	ECO C2	ECO C1
TRANSMISIÓN	1:1	1:1
CABEZA SEPARABLE	SI	SI
LUZ	NO	NO
CIERRE	BOTÓN	GUILLOTINA
IRRIGACIÓN	EXTERNA	EXTERNA
MÁXIMO rpm	40.000	40.000
GARANTÍA	6 MESES	6 MESES



ECO C2

Ref.: 58-204 Contra ángulo ECO C2



Ref.: 58-228 Cabeza con eje para ECO C2



ECO C1

Ref.: 58-201 Contra ángulo ECO C1



Ref.: 58-226 Cabeza con eje para ECO C1



Ref.: 44-211 Tubo de irrigación para ECO C1 y ECO C2

MANGOS Y CABEZAS

MANGOS DE CONTRA-ÁNGULO

PRIME LINE

- Agarre y diseño Prime.
- Hasta 40.000 rpm.
- Spray interno, sistema INTRAMatic / ISO.
- Totalmente compatible con cabezas KaVo.
- **Garantía línea LS: 1 año.**
- **Garantía línea LP: 2 años.**



Ref.:
06-LP11L

Características
Transmisión 1:1, con luz



Ref.:
06-LP27L

Características
Reducción 2,7:1, con luz



Ref.:
06-LP74L

Características
Reducción 7,4:1, con luz



CLASSIC LINE

- Agarre y diseño *Classic*.
- Hasta 40.000 rpm.
- Spray interno, sistema INTRAMatic / ISO.
- Totalmente compatible con cabezas KaVo.
- **Garantía: 18 meses**



Ref.:
06-LC11

Características
Transmisión 1:1, sin luz



06-LC11L

Transmisión 1:1, con luz

CABEZAS DE CONTRA-ÁNGULO



CLASSIC LINE

- Hasta 40.000 rpm.
- Agarre y diseño *Classic*. Recubrimiento Cromo.
- Totalmente compatibles con contra-ángulos KaVo.
- Sistema INTRA.
- **Garantía: 18 meses.**

Ref.:
06-LCH11



Características
transmisión 1:1 (punto azul)
(compatible con 68LH y comp.)

06-LCH21



reducción 2:1 (punto verde)
(compatible con 67LH y comp.)

06-LCH21P*



reducción 2:1 para profilaxis,
"FRESAS ATORNILLABLES"(punto verde)

06-LCH16



transmisión 1:1 (punto azul), fresas turbina
(compatible con 80LD y comp.)



PRIME LINE

- Hasta 40.000 rpm.
- Agarre y diseño *Prime*. Recubrimiento Titanio.
- Totalmente compatibles con contra-ángulos KaVo.
- Sistema INTRA.
- **Garantía: 2 años.**

Ref.:
06-LPH11



Características
transmisión 1:1 (punto azul)
(compatible con L68 y comp.)

06-LPH21



reducción 2:1 (punto verde)
(compatible con L67 y comp.)



06-LBH11P



BASIC LINE

- Hasta 20.000 rpm.
 - Para mango MK-dent LB41. Compatible con NSK ER-4.
 - Baño de Cromo y diseño estriado: mejor agarre.
 - Conexión INTRAMatic / ISO.
 - Esterilizable y termodesinfectable 135 °C.
 - Sistema "snap on" para profilaxis.
- Garantía: 1 año.**

Cabeza para LB41/11P ZA profilaxis

PIEZAS DE MANO RECTAS

	06-LP01L	06-LE01	06-LE01L	ECO P1
IRRIGACIÓN	INTERNA	INTERNA	INTERNA	NO
LUZ	SI	NO	SI	NO
MÁXIMO rpm	40.000	40.000	40.000	40.000
RECUBRIMIENTO	TITANIO	CROMO	CROMO	-
GARANTÍA	2 AÑOS	1 AÑO	1 AÑO	6 MESES

PRIME LINE



Ref.: 06-LP01L Con luz



ECO LINE



Ref.: 06-LE01 Sin luz



Ref.: 06-LE01L Con luz

ECO P1



Ref.: 58-202

Ref.: 58-212 Tubo irrigación para ECO P1 y comp.



RUMAR
€coLine

MICROMOTORES NEUMÁTICOS

MICROMOTORES SERIE AM



- Hasta 20.000 rpm.
- Sistema INTRA, irrigación interna.
- Conexión Midwest 4.
- Regulación de velocidad y marcha atrás.
- Muy ligero.
- **Garantía: 1 año.**



Ref.: 06-AM1004 Sin luz

NOVEDAD!!!



Ref.: 06-AM1006 Con luz

MICROMOTORES VORTICE TKD

- Velocidad: 4.000 - 20.000 rpm.
- Sistema INTRA, irrigación interna.
- **Conexión compatible acoplamiento KaVo Multiflex.**
- Regulación de velocidad y marcha atrás.
- Muy ligero: 96 gr.
- Máximo torque: 2,7 Ncm
- **Garantía: 1 año.**



Ref.: 40-22452 Sin luz

MICROMOTOR ECO M1

- Hasta 20.000 rpm.
- Sistema ISO, irrigación externa.
- Conexión Midwest 4.
- Sin luz.
- Regulación de velocidad y marcha atrás.
- Regulación de spray.
- **Garantía: 6 meses.**

RUMAR
€coLine



Ref.: 58-203



MICROMOTORES ELÉCTRICOS MICROMOTOR EM1190K

- Hasta 40.000 rpm.
- Sistema INTRA, irrigación interna.
- Luz LED.
- **Compatible con KaVo K190, K196 y K200 compatibles.**
- **Garantía 1 año.**

Ref.: 06-EM1190K



MICROMOTORES ELÉCTRICOS RECICLADOS

Motores reciclados. En todos los casos se sustituye: Inducido, escobillas, rodamientos, anillos tóricos y la bombilla (en motores con luz).

Se retoca pero no se sustituye generalmente la carcasa del motor, que puede mostrar señales de uso.

Garantía: 6 meses



Ref.: 90-002* KaVo K-191 sin luz
** Hasta agotar existencias*



Ref.: 90-004* KaVo K-196 (compatible K-190)
** Hasta agotar existencias*

MICROMOTORES ELÉCTRICOS



TeKne Dental

MICROMOTORES "BUILT IN"



Fuente alimentación BMC40:
-32V DC/CC +/-10%; 6A (10 seg.).
- Dimensiones: 95x58mm.

- 40-60093 Kit built-in micromotor DEFINITIVE sin luz (SIN escobillas)
- Micromotor DEFINITIVE sin luz.
 - Torque máximo: 3,5 Ncm.
 - Peso: 90gr.
 - Manguera silicona 8 orificios.
 - Fuente de alimentación BMC40.
 - **Garantía: 2 años.**

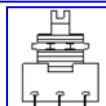
- 40-60293 Kit built-in micromotor DEFINITIVE LED (SIN escobillas)
- Micromotor DEFINITIVE LED.
 - Torque máximo: 3,5 Ncm.
 - Peso: 90gr.
 - Manguera silicona 8 orificios, terminal giratorio.
 - Fuente de alimentación BMC40.
 - **Garantía: 2 años.**



- 40-39400 Convertidor CONV24 de 24V AC/CA a 32V DC/CC
- 24V AC/CA +/- 10%; 8A.
 - Dimensiones: 60x50mm.
 - **Garantía: 2 años.**



- 40-39500 Potenciómetro neumático PPOT



- 40-03520 Potenciómetro eléctrico

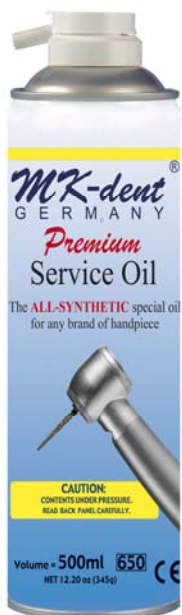
- 40-39600 Selector MOT2 2 micromotores DEFINITIVE / DEFINITIVE LED



- 40-39200 Panel de control DUOPAD
- 13V DC/CC +/- 20%; 22mA.
 - Dimensiones: 73x117x24mm.
 - Puede controlar 2 micromotores DEFINITIVE/LED y 1 ultrasonidos TITANUS.
 - **Garantía: 2 años.**

MANTENIMIENTO Y LUBRICACIÓN

ACEITES / LUBRICANTES



06-LU1011

Aceite MK-dent PREMIUM 100% sintético, botella aerosol 500 ml.



06-LU1022

Aceite especial MK-dent para KaVo QUATROcare, envase con rosca. Botella 500ml.



06-LU1031

Aceite MK-dent Service Oil. Especial para W&H Assistina. Envase 500 ml.



48-2127 Spray limpiador **Nouvaclean**
botella aerosol 500 ml.



48-2128 Spray lubricante **Nouvaoil**
botella aerosol 500 ml.



SINCOM32-E

- 13-690
- Aceite 100% sintético.
 - Especialmente diseñado para compresores.
 - Envase de 500 ml.



BOQUILLAS / ADAPTADORES PARA ACEITES EN AEROSOL

	06-LT1012	Boquilla de engrase para Kavo Multiflex . Material: Aluminio y anillos tóricos.
	06-LT1015	Boquilla de engrase conexiones Midwest 4 . Material: Aluminio.
	06-LT1017	Boquilla de engrase para Sirona R/F . Material: Aluminio y anillos tóricos.
	06-LT1018	Boquilla de engrase para W&H Roto Quick . Material: Aluminio y anillos tóricos.
	06-LT1020	Boquilla de engrase para NSK MachLite / Phatelus . Material: Aluminio.
	06-LT1013	Boquilla de engrase sistema INTRA (CA's y PM's). Material: Aluminio y anillos tóricos.
	44-LT1023	Boquilla de engrase para Bien Air Unifix . Material: Aluminio y anillos tóricos.
	06-LT1014	Boquilla de engrase pinzas FG y PB . Y conexiones Borden / Midwest . Material: Aluminio.
	15-120	Boquilla de engrase HR Top Torque y NSK Pana Air . Material: Sintético y anillos tóricos.
	80-701080*	Boquilla de engrase turbinas Faro Material: Acero y anillos tóricos. *Hasta agotar existencias



48-19584 Adaptador Nouvaclean y Nouvaoil
Micromotor Nouvag 21



- 28-28020 Adaptador lubricación contra ángulo
 Endo Smart, E-com, Endo Radar (antiguo)

- 06-371 Agujas para desatascar orificios de spray
 (6 unidades)

- 06-372 Aplicador para grasas de pinza



PROFILAXIS

- 1.- Scalers neumáticos
- 2.- Ultrasonidos de sobremesa
- 3.- Kits ultrasonidos "built in"
- 4.- Piezas de mano ultrasonidos
- 5.- Accesorios ultrasonidos
- 6.- Puntas/Insertos ultrasonidos
- 7.- Pulidores de bicarbonato
- 8.- Polvo de bicarbonato
- 9.- Microarenadoras

SCALERES NEUMÁTICOS



RUMAR
€coLine

ECO S2 SCALER / LIMPIADOR DE SARRO NEUMÁTICO

- Frecuencia de trabajo 6.000 Hz, muy potente.
- Nivel sonoro 65 – 68 dB.
- Conexión directa Midwest 4.
- Rosca compatible con puntas KaVo Sonicflex.
- El suministro incluye 3 puntas surtidas y llave.
- **Garantía 6 meses.**

Ref.: 44-ECOS2

Ref.: 44-ECOS2W Llave puntas scaler ECO S2



INSERTOS KAVO SONICFLEX 2000N / 2003, ECOS2 Y NSK Ti-Max / AS2000



PUNTA GK1
Ref.: 28-GK1 Modelo universal



PUNTA GK2
Ref.: 28-GK2 Modelo Sichel hoz



PUNTA GK3
Ref.: 28-GK3 Modelo perio



PUNTA GK4
Ref.: 28-GK4 Modelo perio extra largo



WOODPECKER DTE D600 LED

El **D600 LED** es un ultrasonidos piezoeléctrico de sobremesa para los tratamientos de profilaxis dental, periodoncia y endodoncia.

El diseño más atractivo con pantalla táctil y efecto cristal. Fortaleza científica con múltiples funcionalidades.

Como resultado, el D600 LED integra la limpieza supragingival, la limpieza subgingival, la reconstrucción de daños, además del **mantenimiento del implante**, así como la terapia del canal de raíz en un conjunto.

Confortable scaling y tratamiento sin dolor: limpieza más eficaz de acuerdo con las diferentes superficies del diente. Todo ello gracias a su sistema inteligente de retroalimentación, dará salida automáticamente la energía exacta a la punta. Resultando en un trabajo indoloro, y más cómodo y rápido para el profesional y el paciente.

Su nueva pieza de mano aún más potente es desmontable para su esterilización en autoclave y totalmente **compatible con puntas tipo Satelec**.

La limpieza estable y centrada en el proceso de eliminación de la calcificación le aporta una experiencia profesional durante los tratamientos.

El suministro de agua autónomo **permite la utilización de soluciones clínicas** como: Peróxido de Hidrógeno, Hipoclorito o Clorixidina.

Es fácilmente programable gracias a su cómodo display que permite su uso incluso con guantes mojados, con sus **tres programas (limpieza, periodoncia y endodoncia)**.

Dispone también de una frecuencia de trabajo regulable entre 28.000 y 31.000 Hz.

Características:

- ✓ Compatible con Satelec (conexión mangueras y rosca puntas), con luz LED.
- ✓ Frecuencia de trabajo regulable de 28.000- 31.000 Hz.
- ✓ Amplitud de movimiento de trabajo: 90µm.
- ✓ 3 programas: Limpieza, periodoncia y endodoncia.
- ✓ Pieza de mano HD-8L separable y autoclavable.
- ✓ Suministro de agua: **autónomo** y red.
- ✓ **Incluye: 7 puntas, llave autolimitante y llave endo.**
- ✓ **Garantía: 24 meses (12 meses sobre la pieza de mano).**

Ref.: 28-288

**NO OLVIDES REVISAR NUESTRA SECCIÓN DE INSERTOS CON MÁS DE 120
MODELOS DE INSERTOS E INCREMENTANDO CONSTANTEMENTE**



WOODPECKER DTE D600

El **D600** es un ultrasonidos piezoeléctrico de sobremesa para los tratamientos de profilaxis dental periodoncia y endodoncia.

El diseño más atractivo con pantalla táctil y efecto cristal.

Fortaleza científica con múltiples funcionalidades.

Como resultado, el D600 integra la limpieza supragingival, la limpieza subgingival, la reconstrucción de daños, además del **mantenimiento del implante**, así como la terapia del canal de raíz en un conjunto.

Confortable scaling y tratamiento sin dolor: limpieza más eficaz de acuerdo con las diferentes superficies del diente. Todo ello gracias a su sistema inteligente de retroalimentación, dará salida automáticamente la energía exacta a la punta. Resultando en un trabajo indoloro, y más cómodo y rápido para el profesional y el paciente.

Su nueva pieza de mano aún más potente es desmontable para su esterilización en autoclave y totalmente **compatible con puntas tipo Satelec**.

La limpieza estable y centrada en el proceso de eliminación de la calcificación le aporta una experiencia profesional durante los tratamientos.

El suministro de agua autónomo **permite la utilización de soluciones clínicas** como: Peróxido de Hidrógeno, Hipoclorito o Clorixidina.

Es fácilmente programable gracias a su cómodo display que permite su uso incluso con guantes mojados, con sus **tres programas (limpieza, periodoncia y endodoncia)**.

Características:

- ✓ Compatible con Satelec (conexión mangueras y rosca puntas), sin luz..
- ✓ Frecuencia de trabajo regulable de 28.000- 31.000 Hz.
- ✓ Amplitud de movimiento de trabajo: 90µm.
- ✓ 3 programas: Limpieza, periodoncia y endodoncia.
- ✓ Pieza de mano HD-8H separable y autoclavable.
- ✓ Suministro de agua: **autónomo** y red.
- ✓ **Incluye: 7 puntas, llave autolimitante y llave endo.**
- ✓ **Garantía: 24 meses (12 meses sobre la pieza de mano).**

Ref.: 28-286

NO OLVIDES REVISAR NUESTRA SECCIÓN DE INSERTOS CON MÁS DE 120 MODELOS DE INSERTOS E INCREMENTANDO CONSTANTEMENTE



WOODPECKER DTE D7 LED

El **D7 LED** es un ultrasonidos piezoeléctrico de sobremesa para los tratamientos de profilaxis dental, periodoncia y endodoncia.

Su pieza de mano es desmontable para su esterilización en autoclave y totalmente **compatible con puntas tipo Satelec**.

Con **tres programas (limpieza, periodoncia y endodoncia)**, fácilmente programable gracias a su cómodo display que permite su uso incluso con guantes mojados, y una frecuencia de trabajo regulable entre 25.000 y 31.000 Hz.

Con suministro de agua **autónomo** lo que **permite la utilización de soluciones clínicas** como: Peróxido de Hidrógeno, Hipoclorito o Clorixidina.

Características:

- ✓ Compatible con Satelec (conexión manguera y rosca puntas).
- ✓ Frecuencia de trabajo de trabajo regulable 25.000-31.000 Hz.
- ✓ Amplitud de movimiento de trabajo : 100µm.
- ✓ 3 programas: limpieza, periodoncia y endodoncia.
- ✓ Pieza de mano HD-7L (Ref.28-155) separable y autoclavable.
- ✓ Suministro de agua: **autónomo**.
- ✓ **Incluye 8 puntas, 4 limas, llave autolimitante, llave endo y soporte 6 puntas.**
- ✓ **Garantía: 24 meses (12 meses sobre la pieza de mano).**

Ref.: 28-285

NO OLVIDES REVISAR NUESTRA SECCIÓN DE INSERTOS CON MÁS DE 120 MODELOS DE INSERTOS E INCREMENTANDO CONSTANTEMENTE



WOODPECKER DTE D7

El **D7** es un ultrasonidos piezoeléctrico de sobremesa para los tratamientos de profilaxis dental, periodoncia y endodoncia.

Su pieza de mano es desmontable para su esterilización en autoclave y totalmente **compatible con puntas tipo Satelec**.

Con **tres programas (limpieza, periodoncia y endodoncia)**, fácilmente programable gracias a su cómodo display que permite su uso incluso con guantes mojados, y una frecuencia de trabajo regulable entre 25.000 y 31.000 Hz.

Con suministro de agua **autónomo** lo que **permite la utilización de soluciones clínicas** como: Peróxido de Hidrógeno, Hipoclorito o Clorixidina.

Características:

- ✓ Compatible con Satelec (conexión manguera y rosca).
- ✓ Frecuencia de trabajo regulable 25.000-31.000 Hz.
- ✓ Amplitud de movimiento de trabajo : 100µm.
- ✓ 3 programas: limpieza, periodoncia y endodoncia.
- ✓ Pieza de mano HD-7H (Ref.28-151) separable y autoclavable.
- ✓ Suministro de agua: **autónomo**.
- ✓ **Incluye 8 puntas, 4 limas, llave autolimitante, llave endo y soporte 6 puntas.**
- ✓ **Garantía: 24 meses (12 meses sobre la pieza de mano).**

Ref.: 28-284

**NO OLVIDES REVISAR NUESTRA SECCIÓN DE INSERTOS CON MÁS DE 120
MODELOS DE INSERTOS E INCREMENTANDO CONSTANTEMENTE**



WOODPECKER DTE D5 LED

El **D5 LED** es un ultrasonidos piezoeléctrico de sobremesa para los tratamientos de profilaxis dental, periodoncia y endodoncia. **Su sencillez es su fortaleza.**

Su pieza de mano es desmontable para su esterilización en autoclave y totalmente **compatible con puntas tipo Satelec.**

Con **tres programas (limpieza, periodoncia y endodoncia)**, fácilmente programable gracias a su cómodo display que permite su uso incluso con guantes mojados, y una frecuencia de trabajo regulable entre 25.000 y 31.000 Hz.

Se suministra con cinco puntas surtidas y llave autolimitante para su correcta colocación.

Características:

- ✓ Compatible con Satelec (conexión manguera y rosca).
- ✓ Frecuencia de trabajo regulable 25.000-31.000 Hz.
- ✓ Amplitud de movimiento de trabajo : 100µm.
- ✓ 3 programas: limpieza, periodoncia y endodoncia.
- ✓ Pieza de mano HD-7L (Ref.28-155) separable y autoclavable.
- ✓ Suministro de agua: red (NO autónomo).
- ✓ **Incluye 5 puntas y llave autolimitante.**
- ✓ **Garantía: 24 meses (12 meses sobre la pieza de mano).**

Ref.: 28-282 Azul

**NO OLVIDES REVISAR NUESTRA SECCIÓN DE INSERTOS CON MÁS DE 120
MODELOS DE INSERTOS E INCREMENTANDO CONSTANTEMENTE**

DTE®



WOODPECKER DTE D5

El **D5** es un ultrasonidos piezoeléctrico de sobremesa para los tratamientos de profilaxis dental, periodoncia y endodonzia. **Su sencillez es su fortaleza.**

Su pieza de mano es desmontable para su esterilización en autoclave y totalmente **compatible con puntas tipo Satelec.**

Con **tres programas (limpieza, periodoncia y endodonzia)**, fácilmente programable gracias a su cómodo display que permite su uso incluso con guantes mojados, y una frecuencia de trabajo regulable entre 25.000 y 31.000 Hz.

Se suministra con cinco puntas surtidas y llave autolimitante para su correcta colocación.

Características:

- ✓ Compatible con Satelec (conexión manguera y rosca).
- ✓ Frecuencia de trabajo regulable 25.000-31.000 Hz.
- ✓ Amplitud de movimiento de trabajo : 100µm.
- ✓ 3 programas: limpieza, periodoncia y endodonzia.
- ✓ Pieza de mano HD-7H (Ref.28-151) separable y autoclavable.
- ✓ Suministro de agua: red (NO autónomo).
- ✓ **Incluye 5 puntas y llave autolimitante.**
- ✓ **Garantía: 24 meses (12 meses sobre la pieza de mano).**

Ref.: 28-281 Azul

**NO OLVIDES REVISAR NUESTRA SECCIÓN DE INSERTOS CON MÁS DE 120
MODELOS DE INSERTOS E INCREMENTANDO CONSTANTEMENTE**

ULTRASONIDOS "BUILT IN"



KITS BUILT IN TKD SERIE TITANUS

Made in Italy

Cuando la calidad es lo que importa

- Para integrar en equipos dentales.
- Aptos para sistema colibrí y mangueras colgantes.
- Pieza de mano separable, autoclavable y **compatible con mangueras EMS o Satelec según modelo.**
- Compatible con puntas **EMS o Satelec según modelo.**
- Transductor mejorado con mayor fiabilidad y eficiencia.
- La mejorada placa electrónica TN250 permite ajustar automáticamente y mantener la potencia preestablecida a la carga de resonancia real.
- Suave puesta en funcionamiento en la activación de las vibraciones.
- Sistema de seguridad de protección y apagado.
- 24 Vac \pm 10% or 30 Vdc \pm 10%
- Válvula antiretorno para prevenir succión líquido.
- **Suministro incluye:** 3 puntas, 1 llave dinamométrica, placa electrónica, pieza de mano y manguera.
- **Garantía 2 años.**

Ref.: 40-41093 Kit built in Titanus E (compatible EMS)

Ref.: 40-46093 Kit built in Titanus S (compatible Satelec)

Ref.: 40-38700 Placa electrónica USC60 scalers TKD



DTE-V3 "CON ENDO"



- Para integrar en equipos dentales.
- Funciones: Profilaxis, Periodoncia y Endoncia.
- Apto para sistema colibrí y mangueras colgantes.
- Pieza de mano separable y autoclavable HD-7H.
- Compatible con puntas Satelec, NSK y compatibles.
- Seguimiento automático de la frecuencia.
- 24 V alterna.
- **Suministro incluye:** 6 puntas, 1 fusible, 1 llave dinamométrica, 1 llave fija, placa electrónica, pieza de mano, manguera y potenciómetro.
- Garantía 1 año.

Ref.: 28-V3E

DTE-V3 LED "CON ENDO"



- Para integrar en equipos dentales.
- **CON LUZ LED.**
- Funciones: Profilaxis, Periodoncia y Endodoncia.
- Apto para sistema colibrí y mangueras colgantes.
- Pieza de mano separable y autoclavable HD-7L.
- Compatible con puntas Satelec, NSK y compatibles.
- Seguimiento automático de la frecuencia.
- 24 V alterna.
- **Suministro incluye:** 5 puntas, 1 fusible, 1 llave dinamométrica, placa electrónica, pieza de mano, manguera y potenciómetro.
- Garantía 1 año.

Ref.: 28-V3ELED

Placas electrónicas de repuesto:

Ref.: 28-V3EPCB Placa electrónica DTE-V3 CON ENDO y
DTE-V3 LED CON ENDO



Woodpecker UDS-N3 "CON ENDO"



- Para integrar en equipos dentales.
- Funciones: Profilaxis, Periodoncia y Endodoncia.
- Apto para sistema colibrí y mangueras colgantes.
- Pieza de mano separable y autoclavable **HW-3H**.
- Compatible con puntas **EMS y compatibles**.
- Seguimiento automático de la frecuencia.
- 24 V alterna.
- **Suministro incluye:** 6 puntas, 1 fusible, 1 llave dinamométrica, 1 llave fija, placa electrónica, pieza de mano, manguera y potenciómetro.
- **Garantía 1 año.**

Ref.: 28-N3E

Woodpecker UDS-N3 LED



- Para integrar en equipos dentales.
- **CON LUZ LED.**
- Funciones: Profilaxis, Periodoncia y Endodoncia.
- Apto para sistema colibrí y mangueras colgantes.
- Pieza de mano separable y autoclavable **HW-5L**.
- Compatible con puntas **EMS y compatibles**.
- Seguimiento automático de la frecuencia.
- 24 V alterna.
- **Suministro incluye:** 6 puntas, 4 limas, 1 fusible, 1 llave dinamométrica, 1 llave fija, placa electrónica, pieza de mano, manguera y potenciómetro.
- **Garantía 1 año.**

Ref.: 28-N3ELED

Placas electrónicas de repuesto:

Ref.: 28-022PCB* Placa electrónica Woodpecker UDS-N2 y UDS-N2 LED

*** Hasta agotar existencias**

Ref.: 28-N3EPCB Placa electrónica Woodpecker UDS-N3 CON ENDO y UDS-N3 LED CON ENDO

PIEZAS DE MANO PARA ULTRASONIDOS

Scaler piezoeléctrico de alta calidad, fabricado con material sintético que puede ser esterilizado en autoclave, muy resistente a altas temperaturas y presiones sin rajarse o deformarse.

Su ligero y ergonómico diseño permite un trabajo cómodo sin causar fatiga en la mano del operador.

Totalmente compatibles con los sistemas de conexión y los insertos de Satelec y EMS. Con 1 año de garantía, la tranquilidad del servicio de RUMAR y la experiencia de Woodpecker-DTE, con 25 años innovando en el sector de la aparatología dental.



DTE®

Ref.: 28-151 HD-7H para ultrasonidos Satelec y comp.



Ref.: 28-155 HD-7L para ultrasonidos **con luz** Satelec y comp.



Ref.: 28-159 HD-8L para ultrasonidos **con luz** Satelec y comp.
"metálica"



WOODPECKER®

Ref.: 28-150 HW-3H para ultrasonidos EMS y compatibles (no NSK)



Ref.: 28-152 HW-6 para ultrasonidos EMS y compatibles (no NSK)



Ref.: 28-156 HW-5L para ultrasonidos **con luz** EMS y comp. (no NSK)



Scaler piezoeléctrico de alta calidad, con 32.000 movimientos por minuto, la tecnología Piezo® genera un comportamiento de oscilación equivalente al de la superficie del diente. Sus movimientos precisos y definidos oscilan entre el diente y el periodonto y preserva el tejido y el nervio subyacente de ser lastimado.



Máxima calidad y durabilidad.
Garantía: 1 año.



Ref.: 06-SC21S para ultrasonidos **Satelec** y comp.



Ref.: 06-SC21SL para ultrasonidos con luz **Satelec** y comp.



Ref.: 06-SC21E para ultrasonidos **EMS** y compatibles (no NSK)



Ref.: 06-SC21EL para ultrasonidos con luz **EMS** y comp. (no NSK)

NOVEDAD!!!



Ref.: 06-SC21KL conexión manguera compatible **KaVo PiezoLED** con **LUZ**,
Rosca puntas compatible con rosca tipo EMS



PIEZAS DE MANO TKD SERIE TITANUS

Made in Italy
Cuando lo calidad es lo que importa

Los mejorados scalers TKD de la serie Titanus ahora cuentan con una mayor fiabilidad y una mayor eficiencia.

Gracias a la tecnología piezo-electric y a la perfecta alineación del transductor de Titanio, las piezas de mano Titanus generan unas vibraciones mecánicas absolutamente lineales y longitudinales al eje de la pieza de mano.

El Scaler viene en cuatro versiones todas ellas sin luz:

Garantía 2 años.



Ref.: 40-41001 Pieza de mano Titanus E (compatible EMS)
Suministro incluye: 1 punta y llave dinamométrica



Ref.: 40-46001 Pieza de mano Titanus S (comp. Satelec)
Suministro incluye: 1 punta y llave dinamométrica



Ref.: 40-40001 Pieza de mano Titanus E
(Conexión manguera TKD, puntas compatible EMS)
Suministro incluye: 1 punta y llave dinamométrica



Ref.: 40-45001 Pieza de mano Titanus S
(Conexión manguera TKD, puntas compatible Satelec)
Suministro incluye: 1 punta y llave dinamométrica



LLAVES PARA PUNTAS / INSERTOS

Ref.: 28-164 Autolimitante, para puntas
Woodpecker para EMS y puntas
DTE para Satelec



Ref.: 28-168 Autolimitante, para puntas
Woodpecker para EMS y puntas
DTE para Satelec **y puntas PEEK RUMAR**
(Acceso lateral)



Ref.: 28-026 Autolimitante, para puntas
Woodpecker para Sirona



Ref.: 28-029 Autolimitante, para puntas
KaVo Sonicflex, Sonosoft y
compatibles
(Acceso lateral)



SOPORTE PARA PUNTAS

Ref.: 28-165 Para 6 puntas, acero inoxidable
con cubierta



Ref.: 28-169 Para 6 puntas, acero inoxidable
sin cubierta



CAJA ESTERILIZACIÓN PARA AUTOCLAVE

Capacidad para:
- 1 pieza de mano
- 1 Llave dinamométrica
- 1 Llave fija
- 6 puntas

Ref.: 28-195

INSERTOS PARA ULTRASONIDOS

- Acero específico para la preservación del esmalte y la anatomía.
- Roscas de precisión según DIN, homologadas.
- Totalmente compatibles.



SATELEC, NSK VARIO Y COMPATIBLES



PUNTA GD1 (similar a punta 1)
Ref.: 28-GD1 Profilaxis curva
Ref.: 28-5GD1 Profilaxis curva, 5 uds.



PUNTA GD1T (similar a punta 1)
Ref.: 28-GD1T Profilaxis curva recubrimiento
Titanio



PUNTA GD2 (similar a punta 2)
Ref.: 28-GD2 Profilaxis, curva aplanada



PUNTA GD2T (similar a punta 2)
Ref.: 28-GD2T Profilaxis curva aplanada
recubrimiento Titanio



PUNTA GD3 (similar a punta 3)
Ref.: 28-GD3 Profilaxis, extra larga



PUNTA GD4 (similar a punta A)
Ref.: 28-GD4 Profilaxis, extra larga



PUNTA GD4T
Ref.: 28-GD4T Profilaxis extra larga recubrimiento
Titanio



PUNTA GD5
Ref.: 28-GD5 Profilaxis



PUNTA GD6
Ref.: 28-GD6 Profilaxis



PUNTA GD7
Ref.: 28-GD7 Profilaxis



PUNTA GD8
Ref.: 28-GD8 Profilaxis



PUNTA GD10
Ref.: 28-GD10 Profilaxis



PUNTA GD10T
Ref.: 28-GD10T Profilaxis recubrimiento Titanio



PUNTA GD12
Ref.: 28-GD12 Profilaxis



PUNTA PD1 (*similar a punta P1*)
Ref.: 28-PD1 Perio, punta larga



PUNTA PD1T
Ref.: 28-PD1T Perio, punta larga recubrimiento Titanio



PUNTA PD3 (*similar a punta P3*)
Ref.: 28-PD3 Perio, punta fina larga



PUNTA PD3D (*similar a punta P3*)
Ref.: 28-PD3D Perio, punta fina larga diamantada



PUNTA PD3T (*similar a punta P3*)
Ref.: 28-PD3T Perio, punta fina larga recubrimiento Titanio



PUNTA PD4
Ref.: 28-PD4 Perio



PUNTA PD4T
Ref.: 28-PD4T Perio recubrimiento Titanio



PUNTA PD6
Ref.: 28-PD6 Perio



PUNTA PD7
Ref.: 28-PD7 Perio



PUNTA PD10
Ref.: 28-PD10 Perio



PUNTA PD12
Ref.: 28-PD12 Perio



PUNTA PD2L
Ref.: 28-PD2L Perio (Lado izquierdo)

NOVEDAD!!!



PUNTA PD2R
Ref.: 28-PD2R Perio (Lado derecho)

NOVEDAD!!!



PUNTA ED1
Ref.: 28-ED1 Endodoncia, ángulo 120°
(Consultar Limas ENDO NiTi*)



PUNTA ED2
Ref. 28-ED2 Endodoncia, ángulo 95°
(Consultar Limas ENDO NiTi*)

NOVEDAD!!!



***LIMA ENDO NiTi #15**
Ref. 28-NITIU15 Para punta ultrasonidos, 6uds
*** Disponible a lo largo del 2T 2021**

NOVEDAD!!!



***LIMA ENDO NiTi #20**
Ref. 28-NITIU20 Para punta ultrasonidos, 6uds
*** Disponible a lo largo del 2T 2021**



***LIMA ENDO NiTi #25**

Ref. 28-NITIU25 Para punta ultrasonidos, 6uds

*** Disponible a lo largo del 2T 2021**

NOVEDAD!!!



***LIMA ENDO NiTi #30**

Ref. 28-NITIU30 Para punta ultrasonidos, 6uds

*** Disponible a lo largo del 2T 2021**

NOVEDAD!!!



***LIMA ENDO NiTi #35**

Ref. 28-NITIU35 Para punta ultrasonidos, 6uds

*** Disponible a lo largo del 2T 2021**

NOVEDAD!!!



PUNTA ED3

Ref.: 28-ED3 Endodoncia



PUNTA ED3D

Ref.: 28-ED3D Endodoncia diamantada



PUNTA ED4

Ref.: 28-ED4 Endodoncia



PUNTA ED4D

Ref.: 28-ED4D Endodoncia diamantada



PUNTA ED5

Ref.: 28-ED5 Endodoncia



PUNTA ED5D

Ref.: 28-ED5D Endodoncia diamantada



PUNTA ED6

Ref.: 28-ED6 Endodoncia

NOVEDAD!!!



PUNTA ED7

Ref.: 28-ED7 Endodoncia

NOVEDAD!!!



PUNTA ED9
Ref.: 28-ED9 Endodoncia

NOVEDAD!!!

PUNTA ED12D
Ref.: 28-ED12D Endodoncia diamantada



PUNTA ED14
Ref.: 28-ED14 Endodoncia



PUNTA ED15
Ref.: 28-ED15 Endodoncia



NOVEDAD!!!

PUNTA ED15D
Ref.: 28-ED15D Endodoncia diamantada



PUNTA ED60
Ref.: 28-ED60 Endodoncia



NOVEDAD!!!

PUNTA GD20
Ref.: 28-GD20 Tallado hombro (grano 120 μm)



NOVEDAD!!!

PUNTA GD21
Ref.: 28-GD21 Tallado hombro (grano fino 50 μm)



NOVEDAD!!!

PUNTA GD30
Ref.: 28-GD30 Tallado de fosas y fisuras
(grano 90 μm)



NOVEDAD!!!

PUNTA GD31
Ref.: 28-GD31 Tallado hombro cavidad mesial
(grano 90 μm)



NOVEDAD!!!



PUNTA SBD1
Ref.: 28-SBD1

Preparación de cavidades,
bola diamantada
Ideal preparación caras oclusales y cuellos

NOVEDAD!!!



PUNTA SBD2
Ref.: 28-SBD2

Preparación de cavidades,
media bola diamantada
Ideal preparación caras interdetales,
sin dañar dientes adyacentes

NOVEDAD!!!



PUNTA SBD3
Ref.: 28-SBD3

Preparación de cavidades,
media bola a 45° izquierda con punta
diamantada
Ideal preparación caras, sin dañar piezas
adyacentes



PUNTA PD90
Ref.: 28-PD90 Profi Implantes

INSERTOS PARA ULTRASONIDOS TRATAMIENTO DE IMPLANTES

Satelec Y COMPATIBLES

- Punta ultrasonidos PEEK para tratamiento de implantes compatible con Satelec.
- El PEEK es un material plástico de alta tecnología que respeta la superficie de los implantes para una limpieza total sin producir arañazos ni ralladuras.
- El diseño especial del soporte de la punta (102°) permite un acceso óptimo y una visión perfecta incluso en las regiones posteriores.
- Soporte esterilizable y reutilizable.
- Punta PEEK esterilizable y un solo uso recomendado.



Ref.: 44-sICP

Profi Implantes
(punta soporte + 1 x punta PEEK)



Ref.: 44-ICPpeek

Set punta PEEK, 10 uds.



*DLC: "Diamond Like Carbon" o lo que es lo mismo, un recubrimiento de carbono que hace que la superficie de las puntas tenga una dureza similar a la del diamante, lo que garantiza una **mayor facilidad al trabajar y una mayor vida útil.***

SATELEC, NSK VARIO Y COMPATIBLES



Ref. 06-ST01SD Profilaxis curva con recubrimiento DLC
(forma similar a punta N° 1)



Ref. 06-ST02SD Perio, extra larga con recubrimiento DLC
(forma similar a punta N° 3)



Ref. 06-ST03SD Profilaxis curva con recubrimiento DLC
(forma similar a punta N° P1)



Ref. 06-ST04SD Perio, curva aplanada con recubrimiento DLC



Ref. 06-ST06SD Perio, punta larga con recubrimiento DLC
(forma similar a punta N° P3)



Ref. 06-ST08SD Profilaxis especial biofilm con recubrimiento DLC



Ref. 06-ST10SD Profilaxis curva con recubrimiento DLC

EMS Y COMPATIBLES



PUNTA G1 (*similar punta 1*)
 Ref.: 28-G1 Profilaxis curva
 Ref.: 28-5G1 Profilaxis curva, 5 uds.



PUNTA G1T (*similar a punta 1*)
 Ref.: 28-G1T Profilaxis curva recubrimiento
 Titanio



PUNTA G2 (*similar punta 2*)
 Ref.: 28-G2 Profilaxis, curva aplanada



PUNTA G2T (*similar a punta 2*)
 Ref.: 28-G2T Profilaxis curva aplanada
 recubrimiento Titanio



PUNTA G3 (*similar punta 3*)
 Ref.: 28-G3 Profilaxis, extra larga



PUNTA G4 (*similar punta A*)
 Ref.: 28-G4 Profilaxis, extra larga



PUNTA G4T
 Ref.: 28-G4T Profilaxis extra larga recubrimiento
 Titanio



PUNTA G5
 Ref.: 28-G5 Profilaxis



PUNTA G6
 Ref.: 28-G6 Profilaxis



PUNTA G10
 Ref.: 28-G10 Profilaxis



PUNTA P1 (*similar punta P1*)
 Ref.: 28-P1 Perio, punta larga



PUNTA P1T
Ref.: 28-P1T Perio, punta larga recubrimiento
Titanio



PUNTA P3 (similar punta P3)
Ref.: 28-P3 Perio, punta fina larga



PUNTA P3T (similar a punta P3)
Ref.: 28-P3T Perio, punta fina larga recubrimiento
Titanio



PUNTA P3D (similar a punta P3)
Ref.: 28-P3D Perio, punta fina larga diamantada



PUNTA P4
Ref.: 28-P4 Perio



PUNTA P4D (similar a punta P4)
Ref.: 28-P4D Perio, diamantada



PUNTA P6
Ref.: 28-P6 Perio

NOVEDAD!!!



PUNTA P10
Ref.: 28-P10 Perio



PUNTA P2L
Ref.: 28-P2L Perio (Lado izquierdo)

NOVEDAD!!!



PUNTA P2R
Ref.: 28-P2R Perio (Lado derecho)

NOVEDAD!!!



PUNTA E1
Ref. 28-E1

Endodoncia ángulo 120°
(Consultar Limas ENDO NiTi*)



PUNTA E2
Ref. 28-E2

Endodoncia ángulo 95°
(Consultar Limas ENDO NiTi*)



***LIMA ENDO NiTi #15**

Ref. 28-NITIU15 Para punta ultrasonidos, 6uds

*** Disponible a lo largo del 2T 2021**

NOVEDAD!!!



***LIMA ENDO NiTi #20**

Ref. 28-NITIU20 Para punta ultrasonidos, 6uds

*** Disponible a lo largo del 2T 2021**

NOVEDAD!!!



***LIMA ENDO NiTi #25**

Ref. 28-NITIU25 Para punta ultrasonidos, 6uds

*** Disponible a lo largo del 2T 2021**

NOVEDAD!!!



***LIMA ENDO NiTi #30**

Ref. 28-NITIU30 Para punta ultrasonidos, 6uds

*** Disponible a lo largo del 2T 2021**

NOVEDAD!!!



***LIMA ENDO NiTi #35**

Ref. 28-NITIU35 Para punta ultrasonidos, 6uds

*** Disponible a lo largo del 2T 2021**

NOVEDAD!!!



PUNTA E3
Ref.: 28-E3

Endodoncia

NOVEDAD!!!



PUNTA E3D
Ref.: 28-E3D

Endodoncia diamantada

NOVEDAD!!!



PUNTA E4
Ref.: 28-E4

Endodoncia



PUNTA E4D
Ref.: 28-E4D Endodoncia diamantada



PUNTA E5
Ref.: 28-E5 Endodoncia



PUNTA E5D
Ref.: 28-E5D Endodoncia diamantada



PUNTA E14
Ref.: 28-E14 Endodoncia



PUNTA E14D
Ref.: 28-E14D Endodoncia diamantada



PUNTA E15
Ref.: 28-E15 Endodoncia



PUNTA E15D
Ref.: 28-E15D Endodoncia diamantada



PUNTA G20
Ref.: 28-G20 Tallado hombro (grano 120µm)



PUNTA G21
Ref.: 28-G21 Tallado hombro (grano fino 50µm)

NOVEDAD!!!

NOVEDAD!!!

NOVEDAD!!!

NOVEDAD!!!



PUNTA G31
Ref.: 28-G31

Tallado hombro cavidad mesial
(grano 90µm)

NOVEDAD!!!



PUNTA G32
Ref.: 28-G32

Tallado hombro cavidad distal
(grano 90µm)

NOVEDAD!!!



PUNTA SB1
Ref.: 28-SB1*

Preparación de cavidades,
bola diamantada
Ideal preparación caras oclusales y cuellos

NOVEDAD!!!



PUNTA SB2
Ref.: 28-SB2*

Preparación de cavidades,
media bola diamantada
Ideal preparación caras interdentes,
sin dañar dientes adyacentes

NOVEDAD!!!



PUNTA SB3
Ref.: 28-SB3*

Preparación de cavidades,
media bola a 45° izquierda con punta
diamantada
Ideal preparación caras, sin dañar piezas
adyacentes

NOVEDAD!!!



PUNTA P90
Ref.: 28-P90

Profi Implantes

INSERTOS PARA ULTRASONIDOS TRATAMIENTO DE IMPLANTES

EMS Y COMPATIBLES

- Punta ultrasonidos PEEK para tratamiento de implantes compatible con EMS.
- El PEEK es un material plástico de alta tecnología que respeta la superficie de los implantes para una limpieza total sin producir arañazos ni ralladuras.
- El diseño especial del soporte de la punta (102°) permite un acceso óptimo y una visión perfecta incluso en las regiones posteriores.
- Soporte esterilizable y reutilizable.
- Punta PEEK esterilizable y un solo uso recomendado.



Ref.: 44-Eicp

Profi Implantes
(punta soporte + 1 x punta PEEK)



Ref.: 44-ICPpeek

Set punta PEEK, 10 uds.



*DLC: "Diamond Like Carbon" o lo que es lo mismo, un recubrimiento de carbono que hace que la superficie de las puntas tenga una dureza similar a la del diamante, lo que garantiza una **mayor facilidad al trabajar y una mayor vida útil.***

EMS Y COMPATIBLES



Ref. 06-ST01ED Profilaxis curva con recubrimiento DLC
(forma similar a punta N° 1)



Ref. 06-ST02ED Profilaxis, extra larga con recubrimiento DLC
(forma similar a punta N° 3)



Ref. 06-ST03ED Profilaxis curva con recubrimiento DLC
(forma similar a punta N° P1)



Ref. 06-ST04ED Perio, curva aplanada con recubrimiento DLC



Ref. 06-ST06ED Perio, punta larga con recubrimiento DLC
(forma similar a punta N° P3)



Ref. 06-ST08ED Profilaxis especial biofilm con recubrimiento DLC



Ref. 06-ST10ED Profilaxis curva con recubrimiento DLC

AMDENT, LM Y COMPATIBLES



PUNTA A1 (similar a punta 37)
Ref.: 28-A1 Universal



PUNTA A2 (similar a punta 39)
Ref.: 28-A2 Grandes acumulaciones de sarro



PUNTA GC1 (similar a punta 9)
Ref.: 28-GC1 Sichel hoz



PUNTA GC2 (similar a punta 10)
Ref.: 28-GC2 Perio



PUNTA PC1 (similar a punta 11)
Ref.: 28-PC1 Universal profilaxis

**KAVO SONICFLEX 2000N/L, 2003 /L, ECOS2 Y
NSK Ti-Max / AS2000**



PUNTA GK1 (similar a punta 5)
Ref.: 28-GK1 Universal



PUNTA GK2 (similar a punta 6 ANTIGUA – consultar)
Ref.: 28-GK2 Sichel hoz



PUNTA GK3 (similar a punta 7)
Ref.: 28-GK3 Perio



PUNTA GK4 (similar a punta 8)
Ref.: 28-GK4 Perio extra largo

SIRONA SIROSONIC / L / TL, PERIOSONIC, PERIOSCAN



PUNTA GS1 (similar a punta 3L)
Ref.: 28-GS1 Universal, profilaxis curva



PUNTA GS2
Ref.: 28-GS2 Profilaxis, sarro fuerte, manchas y coloraciones



PUNTA GS3
Ref.: 28-GS3 Profilaxis



PUNTA GS4 (similar a punta 4L)
Ref.: 28-GS4 Profilaxis, interproximal



PUNTA GS5
Ref.: 28-GS5 Profilaxis



PUNTA PS1
Ref.: 28-PS1 Perio, bolsas profundas



PUNTA PS3
Ref.: 28-PS3 Perio, bolsas profundas finas



PUNTA PS4 (similar a punta 2L)
Ref.: 28-PS4 Multifuncional, lingual, bucal e Interdental



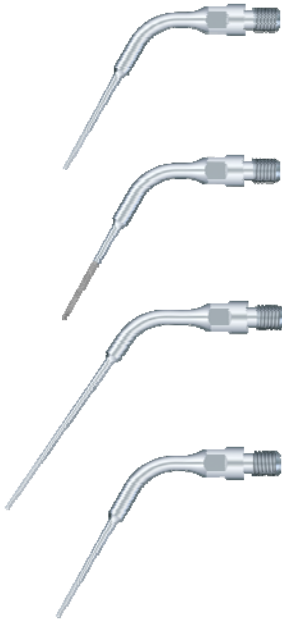
PUNTA ES3D
Ref.: 28-ES3D Endo, Diamantada

NOVEDAD!!!



PUNTA ES4D
Ref.: 28-ES4D Endo, Diamantada

NOVEDAD!!!



PUNTA ES5
Ref.: 28-ES5 Endo

NOVEDAD!!!

PUNTA ES5D
ef.: 28-ES5D Endo, Diamantada

NOVEDAD!!!

PUNTA ES14
Ref.: 28-ES14 Endo

NOVEDAD!!!

PUNTA ES15
Ref.: 28-ES15 Endo

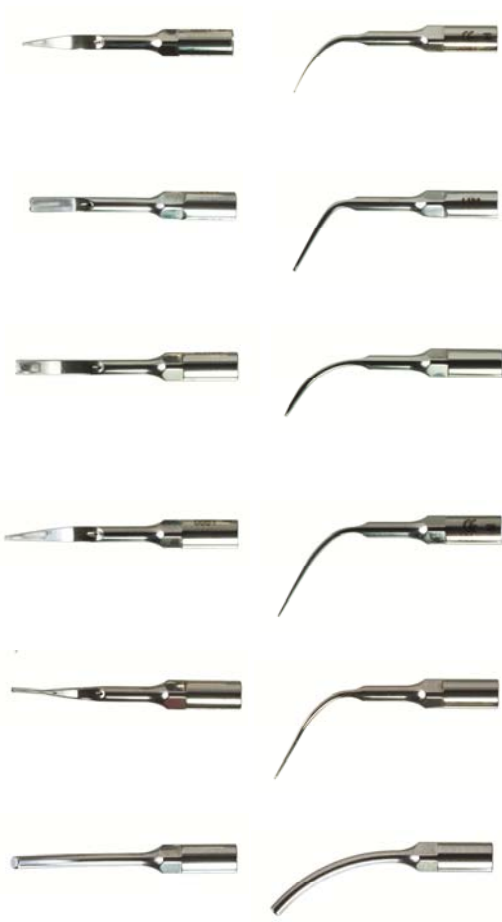
NOVEDAD!!!



INSERTOS PARA ULTRASONIDOS

- Fabricados en acero al Cromo por Tekne Dental (Italia).
- Pulidos y reforzados, **totalmente compatibles**.
- Roscas de precisión según DIN, homologadas.

PiezoLED, PIEZOsoft Y COMPATIBLES



PUNTA AX + LLAVE DYNO (Similar a PUNTA 201)
Ref.: 40-43001 Profilaxis curva

En stock!

PUNTA BX + LLAVE DYNO
Ref.: 40-43002 Profilaxis curva aplanada



PUNTA CX + LLAVE DYNO
Ref.: 40-43003 Profilaxis curva aplanada



PUNTA PX + LLAVE DYNO (Similar a PUNTA 202)
Ref.: 40-43004 Perio larga

En stock!

PUNTA PSX + LLAVE DYNO (Similar a PUNTA 214)
Ref.: 40-43005 Perio larga, extra fina

En stock!

PUNTA DX + LLAVE DYNO
Ref.: 40-43007 Curva especial

MICRON



PUNTA TTL1
Ref.: 27-TTL1

Inserto de recambio, modelo TTL1
(anillo verde), uso universal



PUNTA TZ01
Ref.: 27-TZ01

Inserto de recambio, modelo TZ01
(anillo rosa), plana



PUNTA TES2
Ref.: 27-TES2

Inserto de recambio, modelo TES2
(anillo azul), extra largo perio

**LIQUIDACIÓN HASTA AGOTAR
EXISTENCIAS 50% DESCUENTO**

KAVO SONICFLEX 2000N/L, 2003 /L "ORIGINALES KAVO"

AHORA MÁS BAJO



PUNTA 8
Ref.: 20-533*

Perio extra largo
(Ref.: 0.571.5371)



PROPHYLINE

- Compacto para un uso cómodo y descansado.
- Elegante color **crema**.
- Fácil mantenimiento y limpieza.
- Superficie antideslizante, incluso con guantes húmedos
- Giro 360° de la cánula.
- Disponible para los sistemas de acople más usuales.
- Incluye bote de bicarbonato de 300gr.
- **Garantía: 1 año.**

Ref.: 06-PR1011K Para acoples KaVo

Ref.: 06-PR1011W Para acoples W&H

Ref.: 06-PR1011S Para acoples Sirona

Ref.: 06-PR1011B Para acoples Bien Air

Ref.: 06-PR1011N Para acoples NSK

Ref.: 05-SP3011 Punta MK-dent Propyline



ECO PULIMAX
Pulidor de bicarbonato

RUMAR
€coLine

- Pequeño, manejable y sencillo de usar.
- Conexión Midwest 4.
- Excelente relación calidad/precio.
- Rotación punta 360°.
- Fácil limpieza y mantenimiento.
- Esterilizable en autoclave hasta 135° C.
- **Garantía: 6 meses.**

Ref.: 44-230



Ref.: 44-231 Punta ECO PULIMAX



Microarenadora Air Blaster

MICROARENADORA DE ÓXIDO DE ALUMINIO

- Ligera y ergonómica
- Robusta y sencilla
- Punta de Tungsteno para una mayor durabilidad
- Ideal para trabajar en metales, porcelanas y resinas
- Crea retenciones sobre los interiores de las coronas y es muy útil para la remoción de cemento y limpieza en general
- Indicada para óxido de Aluminio de 50 – 90 micras
- Suministro incluye: 1 x punta de repuesto, 1 x acople conexión Midwest 4 -4 orificios
- **Garantía: 1 año.**

Ref.: 44-598



PRODUCTOS RELACIONADOS

Ref.: 44-598P Punta de Tungsteno microarenadora Air Blaster



Ref.: 44-598A Acoplamiento microarenadora Air Blaster



Ref.: 44-598T Tubo microarenadora Air Blaster



POLVO DE BICARBONATO

- Apto para cualquier pulidor de bicarbonato:
- Evita al profesional la compra de los bicarbonatos originales Costosos, sin tener que renunciar a la máxima calidad.
- Granulado medio: previene al máximo las obstrucciones de los aparatos.
- Neutraliza los ácidos supra y subgingivales producido por Microorganismos



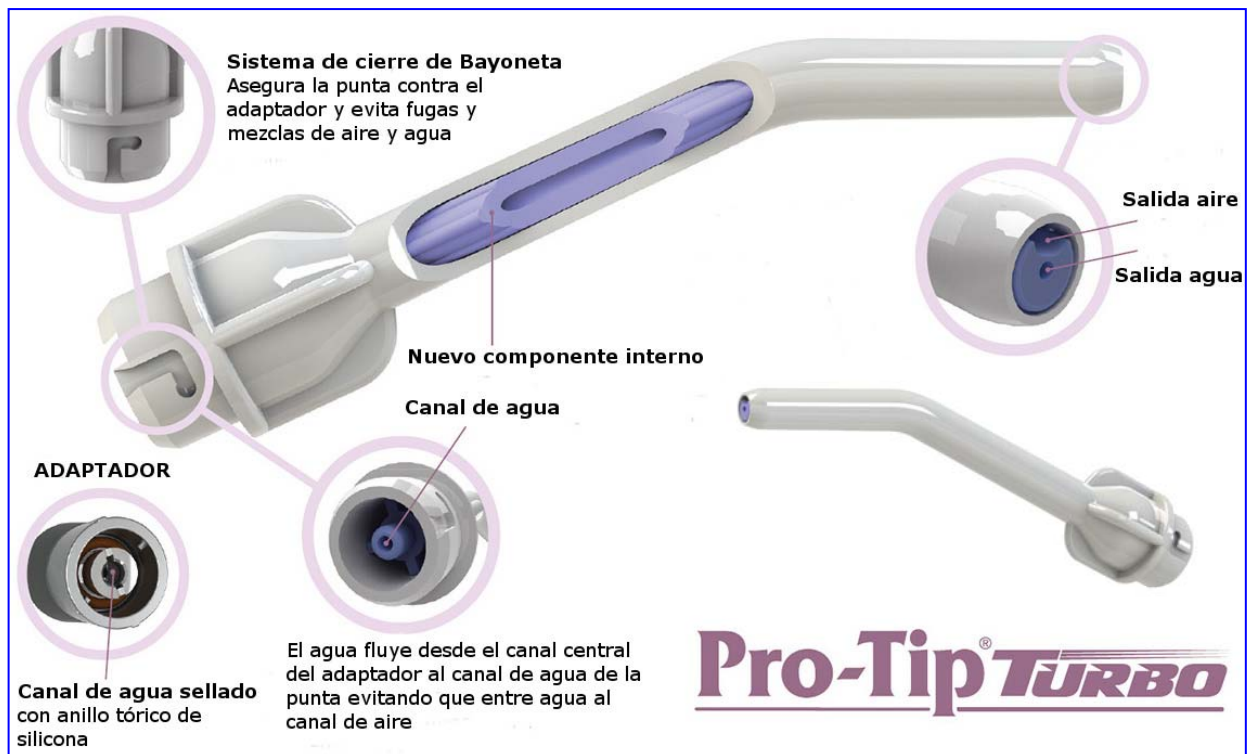
- 06-PP1012/4 Bicarbonato sabor "limón"
Formato: caja 4 unidades / botellas 300gr.
Total: 1.200 gr.
- 06-PP1011/4 Bicarbonato sabor "menta"
Formato: caja 4 unidades / botellas 300gr.
Total: 1.200 gr.
- 06-PP1013/4 Bicarbonato sabor "fresa"
Formato: caja 4 unidades / botellas 300gr.
Total: 1.200 gr.



Punta desechables para jeringas

Pro-Tip TURBO

PUNTAS DESECHABLES Pro-Tip Turbo
¡Protege a tus pacientes del COVID-19!



El diseño de doble cámara garantiza la separación perfecta de agua y el aire

Muchos procedimientos dentales requieren aire instantáneo, limpio y seco. Pro-Tip Turbo tiene un sistema único de 2 cámaras para separar el aire del agua. Esto garantiza el aire seco instantáneo cuando y donde lo necesite.

Pro-Tip turbo también produce un perfecto spray.

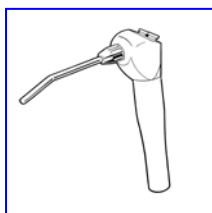
- Alta potencia en la salida del aire
- **Evita el riesgo de contaminación cruzada**
- Aire seco y pulverización perfecta en cada uso
- Sistema de bloqueo exclusivo que fija la punta de forma segura
- Separación hermética de aire y agua
- Válida para todos los adaptadores Pro-tip

	PRO-TIP TURBO	SEALTIGHT	RISKCONTROL	SANITIP	CRYSTAL TIP	METAL TIP
						
Diseño suave y redondeado	✓	✓	✗	✗	✗	✓
Sistema de conexión segura	✓	✗	✗	✗	✓	✓
Diseño rígido	✓	✗	✗	✗	✗	✓
Aristas redondeadas	✓	✓	✗	✗	✗	✓
Totalmente desechable	✓	✓	✓	✓	✓	✗
Montaje fácil y cómodo	✓	✓	✗	✓	✓	✓
Suministro preciso de aire / agua	✓	✓	✓	✓	✓	✓
Adaptable a jeringas 3F más comunes del mercado	✓	✗	✓	✓	✓	✗
Punta en ángulo	✓	✓	✗	✓	✓	✓
Rotación completa	✓	✓	✓	✗	✓	✓

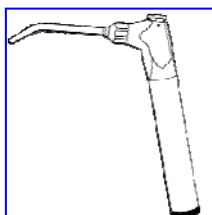


60-6410* Bolsa 250 uds. puntas Pro-Tip turbo

** Descuento incrementado por cantidades superiores a 24 uds y 48 uds. ¡Consúltanos!*



60-6200 Adaptador Pro-Tip para jeringa A-dec (AD106)



60-6201 Adaptador Pro-Tip para jeringa Belmont (BE107)

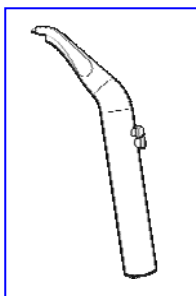
→



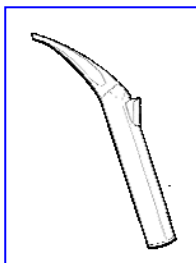
60-6203 Adaptador Pro-Tip para jeringa Castellini (CA109)
Jeringas: Solar, Polo, Area y Firma

→

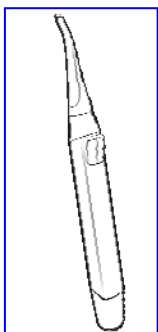




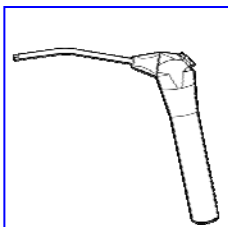
60-6345 Adaptador Pro-Tip para jeringa Castellini (CA152)
Jeringas: Three Steril, Multisteril (unidades Puma)



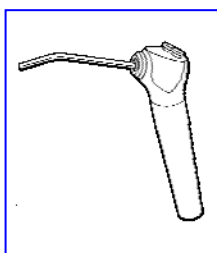
60-6342 Adaptador Pro-Tip para jeringa CEFLA - Luzzani (LU146)



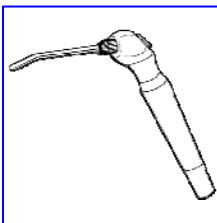
60-6346 Adaptador Pro-Tip para jeringa CEFLA (CE153)
Jeringas: F3, F6, F6L (unidades: Anthos, Stern Webber y Castellini)
(Recta y angulada)



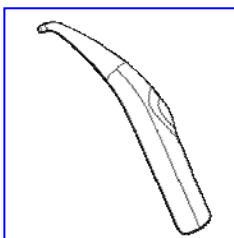
60-6204 Adaptador Pro-Tip para jeringa Chirana (CH132)



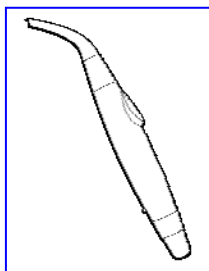
60-6208 Adaptador Pro-Tip para jeringa DCI (DC110)
Jeringas Press Ring (unidades: DCI, Belmont)
(Recta y angulada)



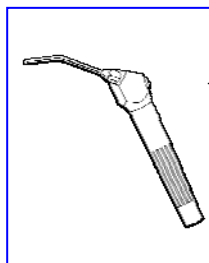
60-6207 Adaptador Pro-Tip para jeringa DentalEZ (DE111)



60-6216 Adaptador Pro-Tip para jeringa Faro (FA125)
Jeringa SEM3



60-6344 Adaptador Pro-Tip para jeringa Faro (FA145)
Jeringa SYR3
(Recta y angulada)

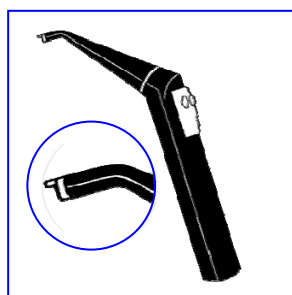


60-6206 Adaptador Pro-Tip para jeringa Gnatus (GN134)

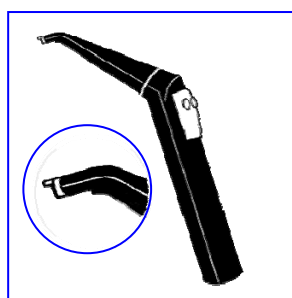


60-6209 Adaptador Pro-Tip para jeringa KaVo (KA103)
Jeringas: 573.0520 y 573.0530

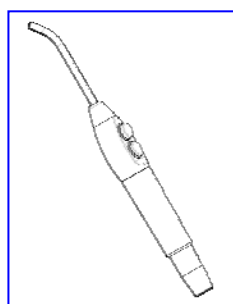
→



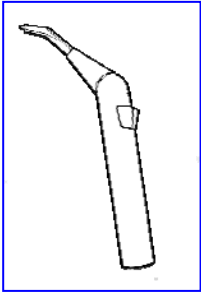
60-6238 Adaptador Pro-Tip para jeringa KaVo (KA138)
Jeringas: 773.0500 y 773.0510



60-6244 Adaptador Pro-Tip para jeringa KaVo (KA139)
Jeringas: 773.0000 y 773.0010



60-6343 Adaptador Pro-Tip para jeringa KaVo (KA149)
Jeringas: E30



60-6235 Adaptador Pro-Tip para jeringa Luzzani (LU135)
Jeringas: Minimate y Minilight "todos los modelos"
(Recta y angulada)



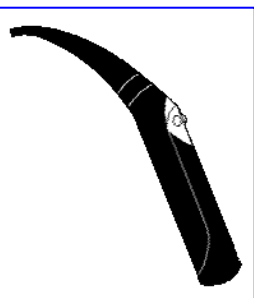
60-6234 Adaptador Pro-Tip para jeringa Luzzani (LU142)
Jeringa Minimate



60-6315 Adaptador Pro-Tip para jeringa Ritter (RT115)



60-6218 Adaptador Pro-Tip para jeringa Siemens Sirona
Sprayvit 4000 (unidades: A1, E1 y M1) (SM117)



60-6237 Adaptador Pro-Tip para jeringa Sirona Sprayvit
Sprayvit (resto unidades) (SE137)



60-6490 Pro-Sleeve, bolsa 250 uds

60-6239 Kit anillos tóricos adaptador (Standard)

24 meses de garantía!!!

CUBA DE ULTRASONIDOS LINDA 3 Y LINDA 6



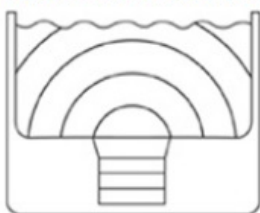
LINDA es la nueva cuba de ultrasonidos de FARO que garantiza un lavado seguro y efectivo, obteniendo, en un periodo corto de tiempo, una limpieza profunda incluso en esas áreas de difícil acceso manualmente.

Sweep System Technology:

LINDA está equipada con un nuevo generador que incorpora un oscilador ultrasónico con "Tecnología de Sistema de Barrido" gracias al cual:

- Reduce los tiempos de lavado
- Previene el daño en las partes delicadas
- Mejora los resultados de la limpieza

TRADITIONAL SYSTEM



SWEEP SYSTEM



■ 38 KHz ■ 39 KHz ■ 40 KHz

Sistema de Barrido

El Sistema de Barrido consiste en una tecnología que genera una oscilación variable de frecuencias ultrasónicas entre **38 y 40 kHz**. Así, las ondas ultrasónicas son distribuidas de forma **homogénea** alcanzando una **limpieza más uniforme**.

Características:

- Fabricada en Acero inoxidable
- Equipo Médico Clase 1, Aislamiento 1
- Temporizador (permite programas de hasta 15 minutos)
- Calentador con termostato (hasta 60 °C)
- Fácil de utilizar
- Máxima durabilidad

- **Suministro incluye:**

- 1 x tapa de acero inoxidable
- 1 x cesta rectangular
- 1 x soporte para vasos
- 2 x vasos (con anillo de soporte)



Características técnicas	LINDA 3	LINDA 6
Suministro eléctrico	230/240 V -50/60 Hz	230/240 V -50/60 Hz
Media de consumo / con calentador	130 W / 305 W	180 W / 355 W
Dimensiones externas	270 X 170 X 260 mm (LXPXA)	325 X 270 X 260 mm (LXPXA)
Dimensiones internas	270 X 140 X 100 mm (LXPXA)	300 X 240 X 100 mm (LXPXA)
Peso	3,5 Kg	4,3 Kg
Capacidad	3 l	6 l
Frecuencia ultrasónica	40 kHz +/- 5%	40 kHz +/- 5%

Ref.: 80-LINDA3

Ref.: 80-LINDA6



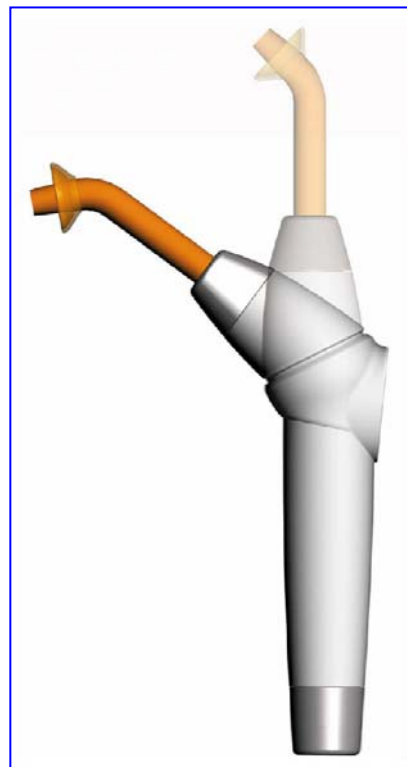
Cesta para cuba ultrasonidos CD4820:

Ref.: 58-018* Cesta alta para cuba ultrasonidos CD4820 y comp.

* Hasta agotar existencias

RUMAR
crezcamos juntos

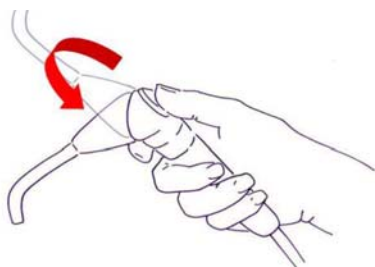
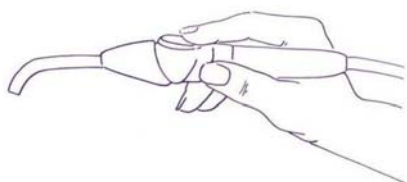
LÁMPARAS DE FOTOCURADO



TKD MOON

LÁMPARA DE FOTOCURADO

- Lámpara de polimerizar compatible lámpara T-LED Castellini®
- El diseño y la tecnología más avanzada
- Vida útil estimada: 1.800.000 ciclos de 20 segundos.
- Ángulo de trabajo ajustable para una mayor comodidad
- Intensidad: 1.000 mW/cm² – 1.800 mW/cm² (Máx. 3.200 con Fibra óptica Ø5mm – fibra óptica Ø5mm no incluida)
- Rango de longitud de onda 430 – 490 nm
- 20 ÷ 36 Vdc; 24 ±10 % Vac; 350 mA maximum
- Dimensiones: Ø39mm (articulación)/Ø28mm (mango)x225mm
- Suministro incluye: fibra óptica Ø8mm, protección vista
- **Garantía: 24 meses**



Ref.: 40-50200 NO incluye manguera

En stock!

Ref.: 40-50293 Incluye manguera silicona gris oscuro, 160cm

En stock!

...bra óptica y otros repuestos ver Lista Repuestos



Woodpecker X-Cure

LÁMPARA DE FOTOCURADO INALÁMBRICA

- Lámpara de polimerizar con programa "Check" para la detección de caries y grietas
- El diseño y la tecnología más avanzada
- Polimeriza "todas" las resinas del mercado inclusive las Dentsply®, 3M®, todas.
- **Modo fotocurado en 1 segundo.**
- 3 programas de trabajo:
 - ✓ Rampa (Soft): 5, 10, 15 o 20 seg. (900 mW/cm²)
 - ✓ Turbo (High): 1, 2 o 3 (3.000 mW/cm²)
 - ✓ Check: 30 o 60 seg. (200 - 400 mW/cm²)
- El rango más amplio de longitud de onda 385 – 515 nm (luz azul)
- Batería de gran capacidad
- Dimensiones: 276x28x30mm
- Suministro incluye: "dos" fibras ópticas (normal y biselada)
- **Garantía: 24 meses (6 meses en accesorios)**



Ref.: 28-197 Color Golden

Ref.: 28-198 Color Silver

Fibra óptica y otros repuestos ver Lista Repuestos

NOVEDAD!!!

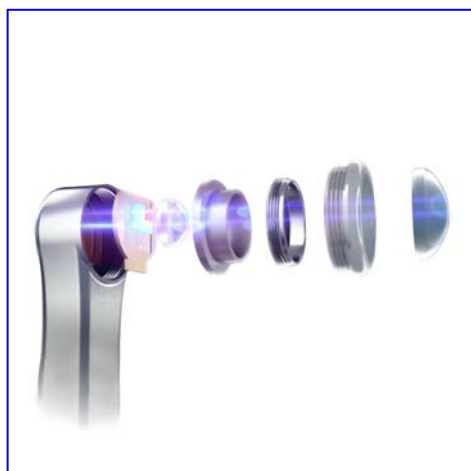
DTE®



DTE iLED MAX

LÁMPARA DE FOTOCURADO INALÁMBRICA

- Nuevo modelo → Mayor superficie de polimerización
- Atractivo diseño y ergonómica.
- **Fotocurado en 1 segundo.**
- 2 Programas de trabajo:
 - ✓ Turbo (P1): 1 o 3 seg. (2.300 mW/cm²)
 - ✓ Normal (P2): 5, 10, 15 o 20 seg. (800 mW/cm²)
- Longitud de onda 385 - 515 nm
- Capacidad de la batería: 2.000 Mah
- Peso: 278 gr.
- Dimensiones: 240x25x25mm
- Sin tiempo de espera
- **Garantía: 24 meses (6 meses en accesorios)**



Ref.: 28-180MAX Color blanco

Ref.: 28-185MAX Color morado

Ref.: 28-182 Fundas, (caja 100 uds.)

Punta y otros repuestos ver Lista Repuestos



Woodpecker LED.H ORTHO

LÁMPARA DE FOTOCURADO INALÁMBRICA

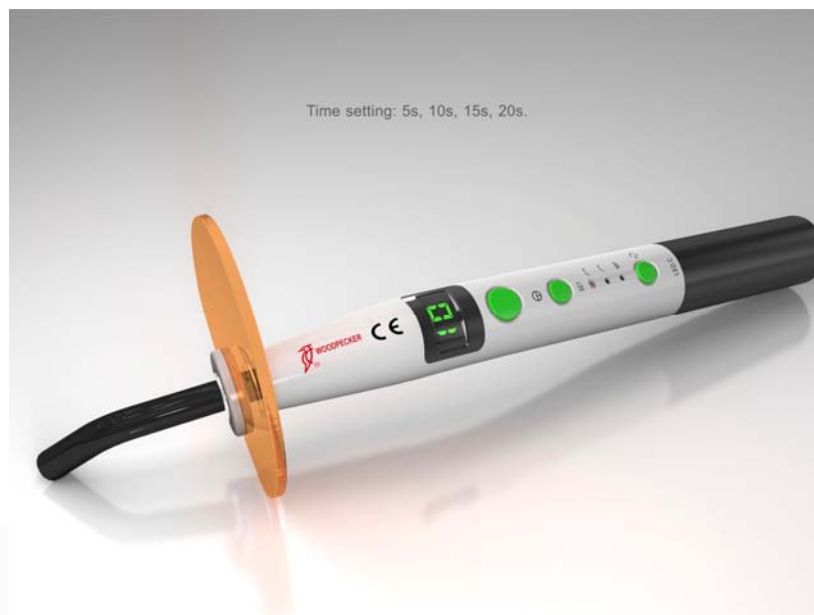
- Lámpara de polimerizar
 - **Potente y ligera**
 - **Especialmente diseñada para ORTODONCIA.**
- Ciclos cortos, potentes y sin sobrecalentamientos.
- 2 Programas de trabajo:
 - ✓ Ortho (P1): 3, 5 o 10 seg. (1.800 mW/cm²)
 - ✓ Normal (P2): 5, 10, 15 o 20 seg. (1.100 mW/cm²)
 - Longitud de onda 440 – 490 nm
 - Peso: 178 gr.
 - Dimensiones: Ø25mm x 252mm
 - Suministro incluye: "dos" fibras ópticas y un medidor de potencia (Ref.: 28-175)
 - **Garantía: 24 meses (6 meses en accesorios)**

Ref.: 28-196

Fibra óptica y otros repuestos ver Lista Repuestos

*Fibra óptica para blanqueamiento (Ref.: 28-034)
ver lista de repuestos*





Woodpecker LED.C

LÁMPARA DE FOTOCURADO INALÁMBRICA

- Lámpara de polimerizar
- Atractiva y ligera.
- 3 Programas de trabajo:
 - ✓ Normal: 5, 10, 15 o 20 seg. (1.000 mW/cm²)
 - ✓ Rampa: 5, 10, 15 o 20 seg. (1.000 mW/cm²)
 - ✓ Escalonado: 5, 10, 15 o 20 seg. (1.000 mW/cm²)
- Longitud de onda 420 – 480 nm
- Peso: 120 gr.
- Dimensiones: Ø23mm x 263mm
- Sin tiempo de espera
- **Garantía: 24 meses (6 meses en accesorios)**

Ref.: 28-192 Color blanco

Fibra óptica y otros repuestos ver Lista Repuestos

*Fibra óptica para blanqueamiento (Ref.: 28-034)
ver lista de repuestos*





Woodpecker LUX VI

LÁMPARA DE FOTOCURADO INALÁMBRICA

- Lámpara de polimerizar
- Robusta y ligera.
- 3 Programas de trabajo:
 - ✓ Normal (01): 5 seg. (1.500-1.700 mW/cm²), 10, 15, 20 seg. (1.000-1.200 mW/cm²)
 - ✓ Rampa (02): 5 seg. (1.500-1.700 mW/cm²), 10, 15, 20 seg. (1.000-1.200 mW/cm²)
 - ✓ Escalonado (03): 5 seg. (1.500-1.700 mW/cm²), 10, 15, 20 seg. (1.000-1.200 mW/cm²)
- Longitud de onda 385-515 nm
- Peso: 100 gr.
- Dimensiones: 234x26x26mm
- Sin tiempo de espera
- **Garantía: 24 meses (6 meses en accesorios)**

Ref.: 28-173* Color azul

Fibra óptica y otros repuestos ver Lista Repuestos



Woodpecker LED.D

LÁMPARA DE FOTOCURADO INALÁMBRICA

- Lámpara de polimerizar
- Robusta y ligera.
- 3 Programas de trabajo:
 - ✓ Normal: 5 seg. (1.600 mW/cm²), 10, 15, 20, 25, 30, 35 o 40 seg. (900 mW/cm²)
 - ✓ Rampa: 5 seg. (1.600 mW/cm²), 10, 15, 20, 25, 30, 35 o 40 seg. (900 mW/cm²)
 - ✓ Escalonado: 5 seg. (1.600 mW/cm²), 10, 15, 20, 25, 30, 35 o 40 seg. (900 mW/cm²)
- Longitud de onda 440 – 490 nm
- Peso: 143 gr.
- Dimensiones: 202x32x38mm
- Sin tiempo de espera
- **Garantía: 24 meses (6 meses en accesorios)**

Ref.: 28-190 Color azul

Fibra óptica y otros repuestos ver Lista Repuestos

*Fibra óptica para blanqueamiento (Ref.: 28-034)
ver lista de repuestos*





WOODPECKER LED.G

LÁMPARA DE FOTOCURADO BUILT IN

- Para integrar en equipos dentales
- Intensidad 1.000 – 1.200 mW/cm².
- Longitud de onda 385 - 515 nm.
- 3 funciones, polimerización: Normal, Escalonada y Rampa.
- Guía esterilizable en autoclave hasta 135° C.
- Peso: sólo 135 gr.
- AC24V 50Hz / 60Hz
- **Garantía: 24 meses**

Ref.: 28-025

Fibra óptica y otros repuestos ver Lista Repuestos

*Fibra óptica para blanqueamiento (Ref.: 28-034)
ver lista de repuestos*





ENDODONCIA

- 1.- Motores endodoncia
- 2.- Cortador Guttapercha
- 3.- Contra ángulos endo
- 4.- Localizadores de ápices

NOVEDAD!!!



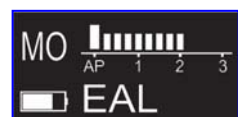
MOTOR ENDODONCIA + CONTRA ÁNGULO Y CON LOCALIZADOR DE ÁPICES INTEGRADO MOTOPEX

¡Compacto y ligero → Ideal endodoncistas especializados!

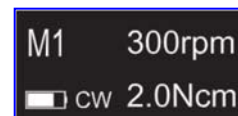
- Motor + contra-ángulo inalámbrico con localizador de ápices integrado
- Motor brushless → mayor rendimiento, precisión y durabilidad
- Función de retroceso automático para prevenir eficazmente las fracturas de las limas.

- Modos disponibles (5):

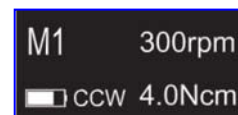
1.- Modo localizador de ápices (EAL): solo medición.



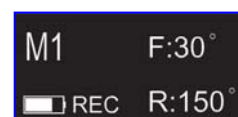
2.- Modo Normal (CW): giro sentido horario.



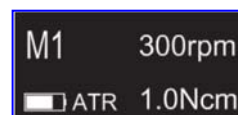
3.- Modo Reverse (CCW): giro sentido antihorario.
Ideal para inyectar hidróxido de Calcio y similares.



4.- Modo Recíproco (REC):
F: ángulo de avance / R: ángulo de retroceso.
Ambos ajustables cada 10 grados,
Rango de ajuste 20°-400°.

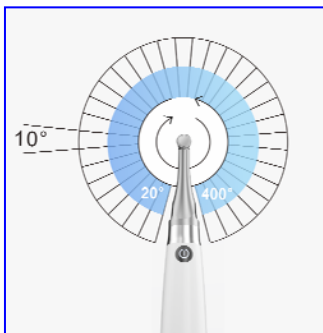


5.- Modo Auto Reverse (ATR): velocidad (rpm),
par de accionamiento (Ncm) y
ángulo de avance ajustables.





- Compatible con todas las limas de las primeras marcas.
- Ángulo de trabajo ajustable para fácil acceso a diferentes piezas dentales.
- Pantalla OLED clara, amplia e intuitiva.
- Fácil de operar.
- Batería de gran capacidad: 2.000mAh.
- Cabeza super mini de 8mm de diámetro y 9,7mm de altura para una mayor visibilidad.



- Contra ángulo super mini 6:1, esterilizable en autoclave (Ref.:28-311CAH).
- Caja de engranajes planetarios prolonga la vida útil del dispositivo.
- Calibración automática del torque.
- 10 programas memorizables y 30 limas predefinidas.
- Torque ajustable: 0,4 Ncm a 5,0 Ncm.



- Velocidad ajustables: 100 a 1.200 rpm.
- **Garantía: 24 meses unidad y pieza de mano (12 meses en contra ángulo)**

Ref.: 28-318 Blanco



MOTOR ENDODONCIA + CONTRA ÁNGULO Y CON LOCALIZADOR DE ÁPICES INTEGRADO ENDO RADAR "PLUS"

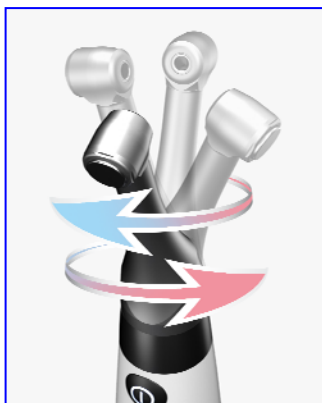
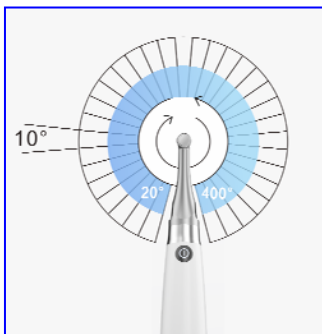
- Motor + contra-ángulo inalámbrico con **localizador de ápices integrado**
- Motor brushless → mayor rendimiento, precisión y durabilidad
- Función de retroceso automático para prevenir eficazmente las fracturas de las limas.

- Función movimiento recíproco. Rango ajustable 20°-400°

- Función disponibles:

- Motor solo
- Localizador de ápices
- Función combinada

- Compatible con todas las limas de las primeras marcas.
- Ángulo de trabajo ajustable para fácil acceso a diferentes piezas dentales.
- Pantalla táctil HD LCD, utilizable incluso con guantes mojados.
- Fácil de operar.
- Cabeza pequeña para una mayor visibilidad.
- Contra ángulo super mini 6:1, esterilizable en autoclave (Ref.:28-311CAH).
- Caja de engranajes planetarios prolonga la vida útil del dispositivo.
- Carga de batería sin fallo gracias a su carga inalámbrica y sin punto de contacto externo.
- Calibración automática del torque
- 11 programas memorizables y 30 limas predefinidas.
- Torque ajustable: 0,4 Ncm a 5,0 Ncm.
- Velocidad ajustables: 100 a 1.200 rpm.
- **Garantía: 24 meses unidad y pieza de mano (12 meses en contra ángulo)**



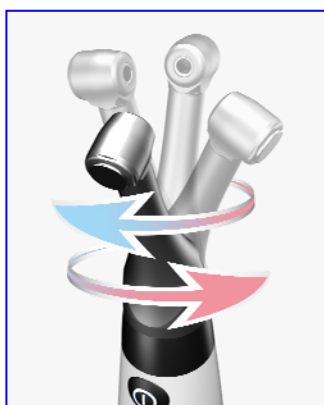
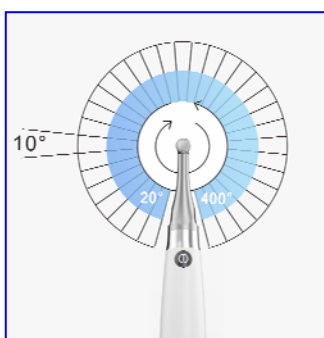
Ref.: 28-311B Blanco

NOVEDAD!!!



MOTOR ENDODONCIA + CONTRA ÁNGULO ENDO SMART "PLUS"

- Modelo mejorado tras el Endo Smart y E-com.
- Motor + contra-ángulo inalámbrico y conectable a localizador de ápices Woodpex V para función combinable.
- **Motor brushless → mayor rendimiento, precisión y durabilidad**
- Función de retroceso automático para prevenir eficazmente las fracturas de las limas.
- **Función movimiento reciproco. Rango ajustable 20°-400°**
- Compatible con todas las limas de las primeras marcas.
- Ángulo de trabajo ajustable para fácil acceso a diferentes piezas dentales.
- Cabeza pequeña para una mayor visibilidad.
- Display OLED con la información relevante (velocidad, torque y programa). Siempre claramente visible.
- Contra ángulo super mini 6:1, esterilizable en autoclave (Ref.:28-311CAH).
- Caja de engranajes planetarios prolonga la vida útil del dispositivo.
- Carga de batería sin fallo gracias a su carga inalámbrica y sin punto de contacto externo.
- Calibración automática del torque
- 9 programas memorizables.
- Torque ajustable: **0,4 Ncm a 5,0 Ncm.**
- Velocidad ajustables: **100 a 1.200 rpm.**
- Contra ángulo esterilizable en autoclave.
- **Garantía: 24 meses unidad y pieza de mano (12 meses en contra ángulo)**



Ref.: 28-301



NOVEDAD!!!



ENDO ACTIVADOR ULTRASÓNICO Endo 1

Pieza de mano ergonómica e inalámbrica para activar la irrigación.

Diseñado especialmente para garantizar un fácil acceso a todas las piezas dentales.

La activación de irrigantes, en conductos bien conformados, juega un papel clave en el desbridamiento y la desinfección del sistema de conductos radiculares.

Con su control automático por microordenador de la vibración, el Endo 1 está diseñado para potenciar de forma segura los irrigantes utilizados dentro del conducto radicular durante el tratamiento endodóntico. Vibración ultrasónica de alta frecuencia -45 KHz- y reducida amplitud de onda 25 µm.

Ventajas del endo activador ultrasónico Endo 1:

- Cabeza **desmontable** y esterilizable.
- Puntas lisas, no cortantes, resistentes, flexibles y con sistema antirotura, **compatibles con Satelec** (28-ENDO1M) y **compatibles con EMS** (28-ENDO1B).
- **Economicidad:** puntas reutilizables y esterilizables.
- Eficaz gracias a la creación de fluido hidrodinámico que mejora el desbridamiento y la desorganización del barro dentinario y el biofilm.
- Pieza de mano **ligera:** 99 gr.
- Técnica clínica muy sencilla.
- Aparato **intuitivo**, muy fácil de usar.
- Ideal cuando se requiere portabilidad.

Suministro incluye: 8 puntas y llave fija

Garantía: 12 meses

Ref.: 28-ENDO1B* Color Blanco (*Compatible EMS*)

Ref.: 28-ENDO1M Color Morado (*Compatible Satelec*)

*** Disponible a lo largo del 2T 2021**



PUNTAS ENDO ACTIVADOR ENDO 1 DTE (Morado):

Compatibles con Satelec

NOVEDAD!!!

DTE[®]



PUNTA ED93
Ref.: 28-E93

Punta Endo
Especialmente diseñado para
Endo activador Endo 1
Suave, 20#, 1% taper, 21,8mm



PUNTA ED96
Ref.: 28-E96

Punta Endo
Especialmente diseñado para
Endo activador Endo 1
Suave, 20#, 2% taper, 21mm



PUNTA ED98
Ref.: 28-E98

Punta Endo
Especialmente diseñado para
Endo activador Endo 1
Suave, 25#, 2% taper, 18,5mm

PUNTAS ENDO ACTIVADOR ENDO 1 Woodpecker (Blanco):

Compatibles con EMS (* Disponible a lo largo del 2T 2021)

NOVEDAD!!!

WOODPECKER[®]



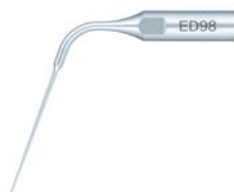
PUNTA E93*
Ref.: 28-E93

Punta Endo
Especialmente diseñado para
Endo activador Endo 1
Suave, 20#, 1% taper, 21,8mm



PUNTA E96*
Ref.: 28-E96

Punta Endo
Especialmente diseñado para
Endo activador Endo 1
Suave, 20#, 2% taper, 21mm



PUNTA E98*
Ref.: 28-E98

Punta Endo
Especialmente diseñado para
Endo activador Endo 1
Suave, 25#, 2% taper, 18,5mm



CALIBRE CORTADOR PUNTAS GUTTA-PERCHA Smart Ruler R1 "PLUS"

- 18 orificios de recorte y medición de diámetro con una precisión de 0,01 mm.
- Utilizable con todas las Gutta-Percha del mercado.
- Regla de 30 mm.
- Cuchilla de corte antioxidante y de doble cara, se puede realizar un corte suave deslizando hacia adelante o hacia atrás.
- Marcado en láser, marcas duraderas y sin decoloración.
- Hecho de aleación de aluminio, liviano y no se oxida.
- Esterilizable en autoclave.

Ref.: 28-R1P

CONTRA-ÁNGULOS DE ENDODONCIA



CONTRA ÁNGULOS

- Sistema de acoplamiento normalizado ISO.
- Con botón.
- Sin irrigación.
- Seguro y eficaz.
- Para limas con vástago de 2,35 mm.
- Autoclavable hasta 135° C, termodesinfectable.
- **Garantía: 1 año.**

Ref.: 48-5057* Reducción 8:1, cabeza mini

** Hasta agotar existencias*

LOCALIZADORES DE ÁPICES



WOODPEX V

Localizador de ápices

- Sistema avanzado de **tecnología de radiofrecuencia** → posibilita una lectura precisa aún en presencia de sangre o pulpa residual.
- Pantalla LCD luminosa y clara, fácil lectura.
- Seguimiento de la trayectoria de la lima en diferentes colores.
- Mediciones de máxima precisión.
- Señal acústica.
- Diseño elegante y moderno: firme base metálica.
- Gran pantalla inclinable.
- Dimensiones: 84x88x112 mm
- Peso: 336 gr.
- **Garantía: 24 meses (6 meses en accesorios)**
- **Suministro incluye:**
 - 4 x clips
 - 5 x ganchos labiales
 - 2 x puntas de prueba
 - 1 x cable
 - 1 x tester
 - 1 x cargador

Ref.: 28-206

Low Power Consumption, High Energy

Battery: 3.7V/mAh
Power consumption: $\leq 0.5W$
Rechargeable battery
A full charge can be continuously used for 7-8 hours
Capable of standing the test of time



Woodpecker DTE Minipex

Localizador de ápices

- Sistema avanzado de impedancia multifrecuencia.
- Pantalla LCD luminosa y clara, fácil lectura.
- Seguimiento de la trayectoria de la lima en diferentes colores.
- Mediciones de máxima precisión.
- Señal acústica.
- **Extremadamente ligero y portátil**
- **Garantía: 1 año.**

- Suministro incluye:

- 4 x clips
- 5 x ganchos labiales
- 2 x puntas de prueba
- 1 x cable



Ref.: 28-204





LABORATORIO / PODOLOGÍA / COSMÉTICA / JOYERÍA

**1.- Motor laboratorio / podología /
cosmética / joyería**

MOTOR DE LABORATORIO / PODOLOGÍA / COSMÉTICA / JOYERÍA



NM 3000 Motor + Pieza de mano

- Motor de laboratorio, podología, joyería o estética.
- Interruptor para rotación adelante y atrás.
- Selección infinita de control de velocidad variable.
- Protección de sobrecarga.
- Características técnicas:
 - = Velocidad de 1.000 a 35.000 rpm / Potencia: 120 W.
 - = Dimensiones 130 x 190 x 250 mm / Peso: 3,2 kg.
- Incluye pieza de mano 34 Ref.:48-1055, 1:1.
- **Garantía: 1 año.**

Ref.: 48-1000*

*** Hasta agotar existencias**



FARO LÁMPARAS Y APLICACIONES

- 1.- Plafones LED (Siderea y Ziva)**
- 2.- Lámpara LED Alya "Theia Tech"**
- 3.- Lámpara LED Alya**
- 4.- Lámpara LED Maia**
- 5.- Lámpara halógena EDI**
- 6.- Lámpara LED MP3020 Medical**
- 7.- Aplicaciones (unidades, techo y pared)**
- 8.- Soportes pantallas**

SIDÈREA PLAFÓN LED ODONTOLÓGICO

LED
TECH

LÁMPARAS FARO

FARO
DAL 1948: ESPERIENZA
E RINNOVAMENTO

EL PRIMER PLAFÓN FARO PARA LA CLÍNICA DENTAL.

En su búsqueda constante de la mejor iluminación para la clínica dental, FARO ha concebido **SIDÈREA**, el plafón de luz directa e indirecta que garantiza una iluminación armónica y homogénea en el ambiente de trabajo.

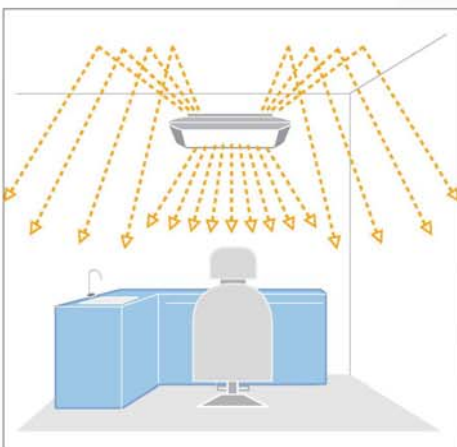


**Un diseño elegante y esencial:
el ojo también quiere su parte.**

Refinado y funcional, **SIDÈREA** crea en la consulta un ambiente agradable y elegante donde trabajar. El bastidor blanco quirúrgico de aluminio con acabados en metal cromado se une al family feeling FARO, creando una armonía perfecta con la lámpara quirúrgica ALYA.

**Iluminación homogénea:
el equilibrio que buscas.**

SIDÈREA es el plafón de luz multidireccional que confiere al gabinete dental una iluminación homogénea y proporcionada, **evitando las zonas de sombra.**



**Ningún deslumbramiento:
ama tus ojos.**

Con **SIDÈREA** el confort visual de los pacientes y de los operadores está garantizado por un **índice UGR inferior a 10.**



¿QUE ES EL UGR?

El **UGR (Unified Glare Rating)** es un factor de verificación de la condición de deslumbramiento de un cuerpo iluminador en el interior de un ambiente y varía entre 0 (ningún deslumbramiento) y 30 (deslumbramiento considerable).

Luz relajante o eficiente: el color que necesitas.

Gracias a las **diferentes temperaturas de color**, **SIDÈREA** ofrece la oportunidad de crear el ambiente más adecuado para las exigencias del doctor.



¿Cuánta luz? Libre de elegir.

El ajuste de la iluminación permite de **adaptar la iluminación a las exigencias de cualquier operador**, en función de las condiciones de luz de la clínica dental.



**Mando a distancia
y escenarios de luz**
preconfigurados por FARO que el usuario puede reescribir de acuerdo con sus exigencias específicas.



App SIDÈREA
Compatible con los sistemas operativos iOS y Android, dirige el plafón directamente desde un **smartphone o una tableta.**

EL SISTEMA DE LUZ FARO: LAS TRES LUCES QUE DIALOGAN

SIDÈREA se ha proyectado para interactuar con la lámpara dental **ALYA** y la luz preoperatoria **THEIA TECH**; las tres fuentes luminosas pueden funcionar de forma sincronizada, creando el justo equilibrio de luz en la clínica.

Un sistema de iluminación completo e integrado que hace cómodo y confortable el paso visual entre las distintas áreas de trabajo, evitando que los operadores sufran estrés y fatiga.



CARACTERÍSTICAS TÉCNICAS

CARACTERÍSTICAS GENERALES*	
Potencia	max 300 W
Dimensiones	1595 x 635 mm
Peso	18,5 Kg
Temperatura color	Indirecta: 4.000 K / Directa: 6.500 K
Resultado cromático	> 95
Iluminación	hasta 3.000 LUX (a una distancia de 1,4 m)
Flujo luminoso	21.000 lm
Luminancia cd/m ²	7800
UGR	< 10

* (Los datos técnicos especificados representan valores típicos sometidos a tolerancia)
Conforme a las normas EN 12464-1 y EN 62471

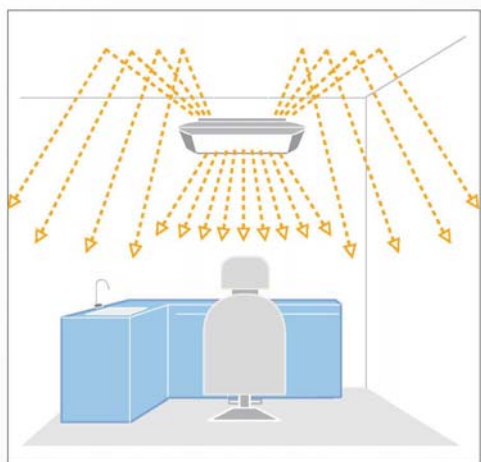
SIDEREA PLAFÓN (LED)

LO MEJOR SÓLO PARA LOS MEJORES



Ref.: 80-540000000 Plafón lámpara Faro Siderea LED 1.595x635 mm → 
Ideal para iluminar 25m²

Ref.: 80-540100000 Plafón lámpara Faro Siderea LED Slim → 
Ideal para iluminar 15m²



PACKS:
Ref.: 80KT540000000 Plafón lámpara Faro Siderea LED (25m²) + Alya-Theia



ZIVA PLAFÓN (LED)



FUNCTIONALITY AND ELEGANCE

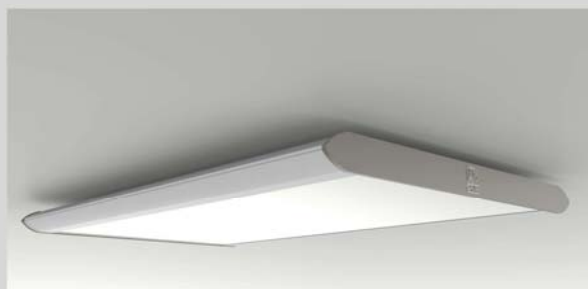
The regulation of the light intensity, through the appropriate App, allows the operator to adapt the light to the needs, depending on the different room lighting conditions.

The dual mode installation (ceiling or suspension*) allows the doctor to refresh the image of his dental practice, creating a modern, pleasant and elegant working area.

QUALITY MADE IN FARO

ZIVA is the new dental led room light designed to satisfy both operational and aesthetic needs of dental practice.

Thanks to its 648 LEDs, colour rendering index > 90 and 5,500 K of colour temperature, ZIVA allows a real determination of colouring, ensuring a greater definition of details without compromise the doctor's visual well-being.



TECHNICAL SPECIFICATIONS**

ZIVA

Power Supply	220/240 Va - 50/60 Hz
Power consumption	max 240 W
Dimensions	935x603x48 mm
Weight	8 Kg
Lighting value	up to 2200 Lux (at 1,8 m distance)
Colour Temperature	5.500 K
Colour Rendering Index	> 90

*Optional - Complies with the Directive 2015/53/EU)

** (The technical data specified refer to typical values subject to tolerance)

Ref.: 80-540300000

Plafón lámpara Faro Ziva LED
Ideal para iluminar 25m2



ALYA "THEIA TECH" (LED)



LO MEJOR SÓLO PARA LOS MEJORES

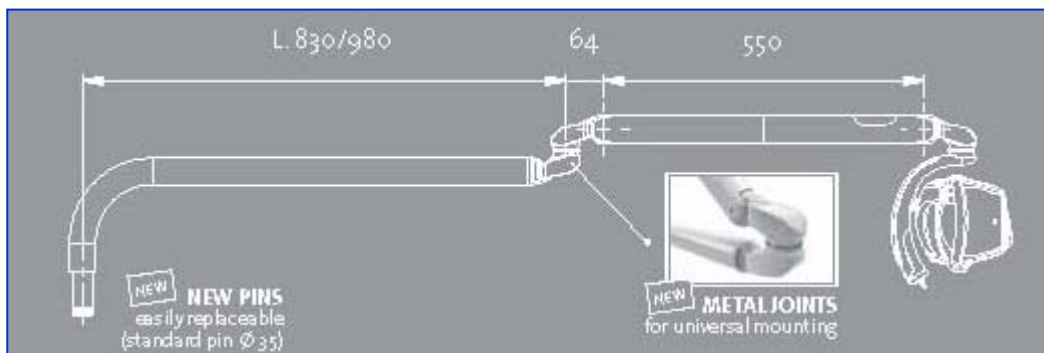


- LED integrada en brazo garantiza una iluminación integral del gabinete mejorando la visibilidad en la zona de trabajo y protegiendo su vista.

- Tecnología LED.
- Campo de iluminación: 180 x 90mm (a 700mm).
- Color: 5.000 K.
- S-FX: elipse 6x3mm.
- Potencia: 3.000 a 50.000 LUX.
- Sistema de iluminación: 2 LED.
- Sistema de refrigeración: disipador estático, Ventilador NO necesario = sin ruido.
- Articulaciones de metal.
- Movimiento triaxial 3D de serie.
- Interruptor en cabeza.
- **Garantía: 2 años.**

Composite Mode:

Graduando la intensidad de la luz al mínimo, la lámpara entra en Composite Mode y evita emitir luz azul que hace reaccionar el composite.



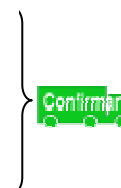
Referencia	Versión	Brazo	Interruptor para Unidad	Color	Transformador	Sensor interruptor	Ref. Faro
80-521121000	Unidad Dental*	81 cm	Sí	Blanco	Sin	Sin	521121000
80-521131000						Con	521131000
80-522121000		96 cm			Sin	522121000	
80-522131000					Con	522131000	

*Posibilidad de montaje a techo



Referencia	Versión	Brazo	Interruptor para Unidad	Color	Transformador	Sensor interruptor	Ref. Faro
80-525111000	Techo*	81 cm	n/a	Blanco	Sin	Sin	525111000
80-525131000						Con	525131000
80-526111000		96 cm			Sin	526111000	
80-526131000					Con	526131000	

*Posibilidad de montaje en unidad



80-510420*

Transformador para lámparas LED
* Necesario sólo para las lámparas a techo.



Para accesorios montaje techo, pared o suelo ver sección Aplicaciones Lámparas y Unidades

Para Perflex Advanced ver sección consumible



80-310215

Filtro Poliblock , filtro anti-polymerización
Sólo para Maia y Alya

IMPORTANTE: *Infórmenos del modelo del equipo antes de realizar el pedido para confirmar compatibilidad*

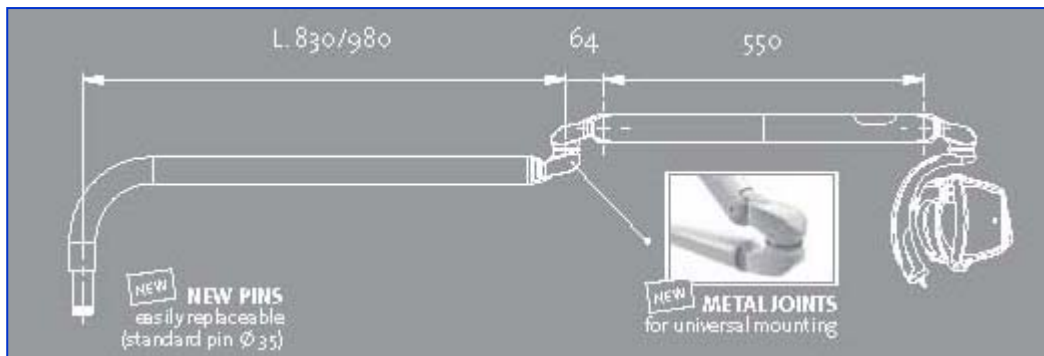
ALYA (LED)



- Tecnología LED.
- Campo de iluminación: 180 x 90mm (a 700mm).
- Calor: 5.000 K.
- S-FX: elipse 6x3mm.
- Potencia: 3.000 a 50.000 LUX.
- Sistema de iluminación: 2 LED.
- Sistema de refrigeración: disipador estático, Ventilador NO necesario = sin ruido.
- Articulaciones de metal.
- Movimiento triaxial 3D de serie.
- Interruptor en cabeza.
- **Garantía: 2 años.**

Composite Mode:

Graduando la intensidad de la luz al mínimo, la lámpara entra en Composite Mode y evita emitir luz azul que hace reaccionar el composite.



Referencia	Versión	Brazo	Interruptor para Unidad	Color	Transformador	Sensor interruptor	Ref. Faro
80-51200000	Unidad Dental*	81 cm	Sí	Blanco	Sin	Sin	51200000
80-51010000						Con	51010000
80-51201000		96 cm			Sin	51201000	
80-51011000					Con	51011000	
80-51240000		81 cm			Con	51240000	
80-51050000					Con	51050000	
80-51241000					Sin	51241000	
80-51051000	96 cm	Con	51051000				

*Posibilidad de montaje a techo

Confirmar

Referencia	Versión	Brazo	Interruptor para Unidad	Color	Transformador	Sensor interruptor	Ref. Faro
80-51100000	Techo*	81 cm	n/a	Blanco	Sin	Sin	51100000
80-51110000						Con	51110000
80-51101000		96 cm			Sin	51101000	
80-51111000					Con	51111000	
80-51140000		81 cm			Con	51140000	
80-51150000					Con	51150000	
80-51141000					Sin	51141000	
80-51151000	96 cm	Con	51151000				

*Posibilidad de montaje en unidad

Confirmar

Para accesorios montaje techo, pared o suelo ver sección Aplicaciones Lámparas y Unidades

Para Perflex Advanced ver sección consumible



80-310215

Filtro Poliblock , filtro anti-polimerización
Sólo para Maia y Alya

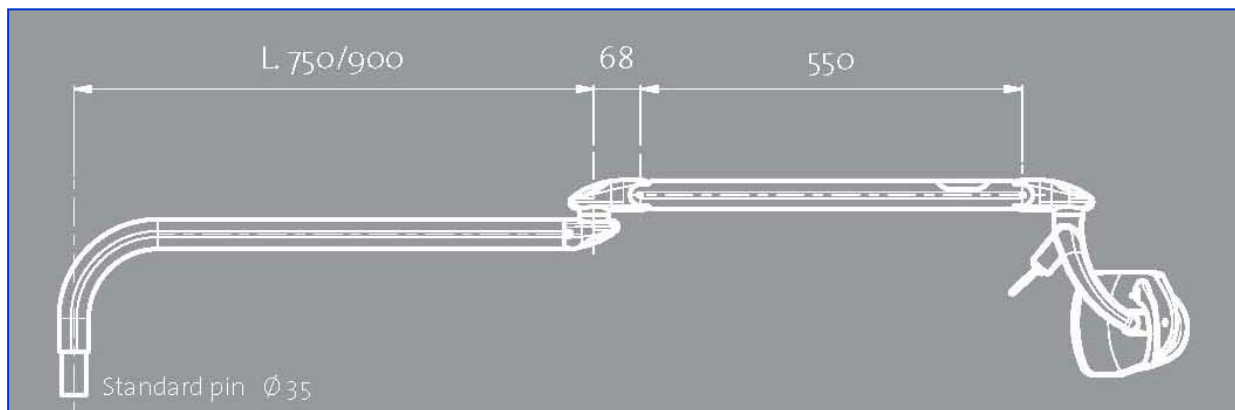
IMPORTANTE: Infórmenos del modelo del equipo antes de realizar el pedido para confirmar compatibilidad



MAIA (LED)



- Tecnología LED.
 - Campo de iluminación: 170 x 85mm (a 700mm).
 - Calor: 5.000 K.
 - S-FX: elipse 9x6mm.
 - Potencia: 3.000 a 35.000 LUX.
 - Sistema de iluminación: 2 LED.
 - Sistema de refrigeración: disipador estático, Ventilador NO necesario = sin ruido.
 - Articulaciones de plástico.
 - Movimiento 2D de serie.
 - Interruptor en cabeza.
 - **Garantía: 1 año.**
- Posibilidad de agregar rótula para movimiento en 3er eje.



Referencia	Versión	Brazo	Interruptor para Unidad	Color	Transformador	Sensor interruptor	Ref. Faro
80-322010300	Unidad Dental	75 cm	Sí	Blanco	Sin	Sin	322010300
80-320110300						Con	320110300
80-322020300		90 cm			Sin	322020300	
80-320120300					Con	320120300	
80-322410300		75 cm			Con	Sin	322410300
80-320510300					Con	Con	320510300
80-322420300		90 cm			Sin	322420300	
80-320520300	Con		320520300				

En stock!

Confirmar

Referencia	Versión	Brazo	Interruptor para Unidad	Color	Transformador	Sensor interruptor	Ref. Faro
80-325010300	Techo	75 cm	n/a	Blanco	Sin	Sin	325010300
80-325110300						Con	325110300
80-325020300		90 cm			Sin	325020300	
80-325120300					Con	325120300	
80-325410300		75 cm			Con	Sin	325410300
80-325510300					Con	Con	325510300
80-325420300					90 cm	Sin	325420300
80-325520300	Con	325520300					

Confirmar

Para accesorios montaje techo, pared o suelo ver sección Aplicaciones Lámparas y Unidades

Para Perflex Advanced ver sección consumible



80-310215

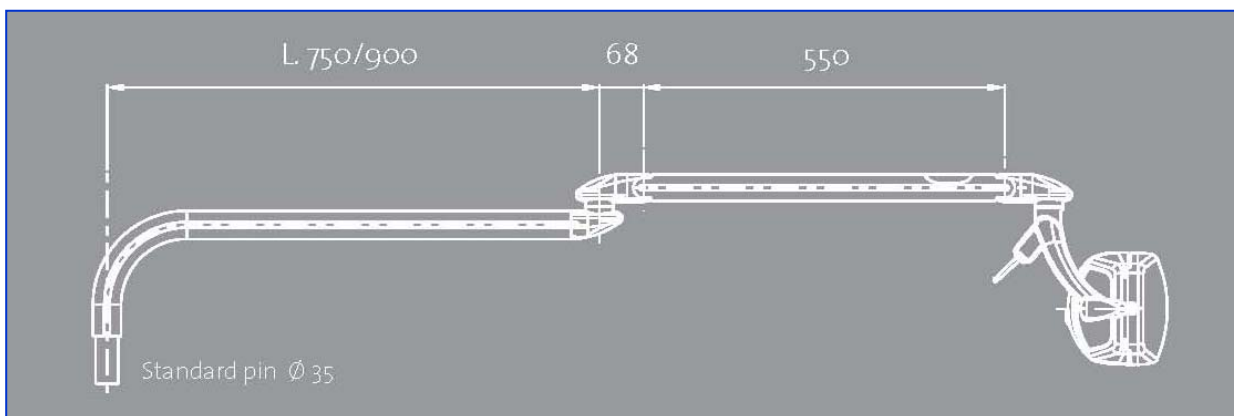
Filtro Poliblock , filtro anti-polimerización
Sólo para Maia y Alya

IMPORTANTE: Infórmenos del modelo del equipo antes de realizar el pedido para confirmar compatibilidad

EDI (HALÓGENO)



- Tecnología halógeno.
 - Campo de iluminación: 180 x 60mm (a 700mm).
 - Calor: 5.000 K.
 - S-FX: elipse 12x8mm.
 - Potencia: 8.000 a 25.000 LUX.
 - Sistema de iluminación: 1 halógeno 17V-95W.
 - Sistema de refrigeración: ventilador.
 - Articulaciones de plástico.
 - Movimiento 2D de serie.
 - Interruptor en cabeza.
 - **Garantía: 1 año.**
- Posibilidad de agregar rótula para movimiento en 3er eje.



Referencia	Versión	Brazo	Interruptor para Unidad	Color	Transformador	Sensor interruptor	Ref. Faro
80-306010300	Unidad Dental	75 cm	Sí	Blanco	Sin	Sin	306010300
80-306110300						Con	306110300
80-306020300		90 cm			Sin	306020300	
80-306120300					Con	306120300	
80-306410300		75 cm			Con	Sin	306410300
80-306510300					Con	Con	306510300
80-306420300		90 cm			Con	Sin	306420300
80-306520300					Con	Con	306520300

Confirmar

Referencia	Versión	Brazo	Interruptor para Unidad	Color	Transformador	Sensor interruptor	Ref. Faro
80-307010300	Techo	75 cm	n/a	Blanco	Sin	Sin	307010300
80-307110300						Con	307110300
80-307020300		90 cm			Sin	307020300	
80-307120300					Con	307120300	
80-307410300		75 cm			Con	Sin	307410300
80-307510300					Con	Con	307510300
80-307420300		90 cm			Con	Sin	307420300
80-307520300					Con	Con	307520300

Confirmar

Para accesorios montaje techo, pared o suelo ver sección Aplicaciones Lámparas y Unidades

Para Perflex Advanced ver sección consumible

IMPORTANTE: Infórmenos del modelo del equipo antes de realizar el pedido para confirmar compatibilidad

MP3020 MEDICAL (LED)



- Especialmente recomendado para: Medicina,
Veterinaria y Podología

- Tecnología LED.
- Campo de iluminación: 300 x 200mm (a 1m).
- Calor: 5.000 K.
- S-FX: elipse 9x6mm.
- Potencia: 3.000 a 40.000 LUX.
- Sistema de iluminación: 2 LED.
- Sistema de refrigeración: disipador estático,
Ventilador NO necesario = sin ruido.
- Movimiento triaxial 3D de serie.
- Interruptor en cabeza.
- **Garantía: 1 año.**

Ref.: 80-360000000 Para unidad dental
(Ref. Faro 360000000)

→



Ref.: 80-361000000 Para techo
(Ref. Faro 361000000)

→



**Para accesorios montaje techo, pared o suelo ver sección Aplicaciones
Lámparas y Unidades**

Para Perflex Advanced ver sección consumible

IMPORTANTE: *Infórmenos del modelo del equipo antes de realizar el
pedido para confirmar compatibilidad*

APLICACIONES LÁMPARAS Y UNIDADES



80-300750	Set aplicación montaje techo s/transformador, columna 130cm y cubierta (Ref. Faro: 410510 + 300761 + 408601)	→	
80-300780	Set aplicación montaje techo s/transformador, columna 170cm y cubierta (Ref. Faro: 410510 + 300782 + 408601)	→	
80-300810	Set aplicación montaje techo c/transformador lámpara LED columna 130cm y cubierta (Ref. Faro: 408770 + 300761 + 408601)	→	
80-300815	Set aplicación montaje techo c/transformador lámpara LED, columna 170cm y cubierta (Ref. Faro: 408770 + 300782 + 408601)		<i>En stock!</i>
80-300785	Set aplicación montaje techo c/transformador lámp. halógena columna 130cm y cubierta (Ref. Faro: 408750 + 300761 + 408601)	→	
80-300795	Set aplicación montaje techo c/transformador lámp. halógena columna 170cm y cubierta (Ref. Faro: 408750 + 300782 + 408601)	→	

80-KT300910 Set aplicación montaje techo c/transformador lámp. THEIA TECH →
columna 130cm y cubierta
(Ref. Faro: 408775 + 300761 + 408601)



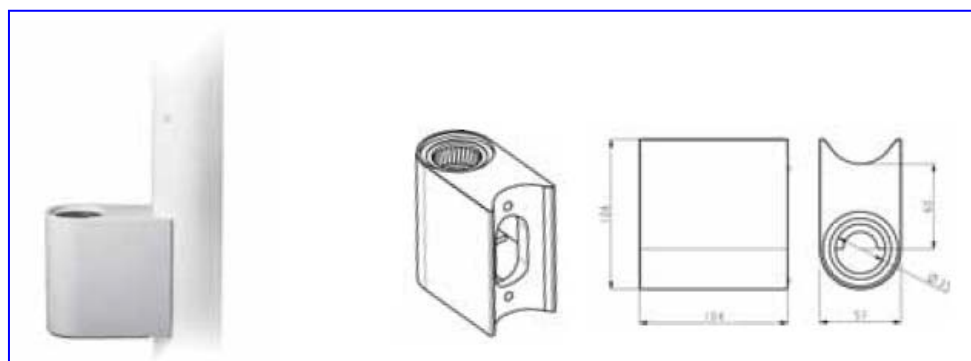
80-KT300915 Set aplicación montaje techo c/transformador lámp. THEIA TECH →
columna 170cm y cubierta
(Ref. Faro: 408775 + 300782 + 408601)



80-408500 **Aplicación a pared/mueble para brazos / lámparas**

En stock!

80-300800 Aplicación a suelo con poste 170cm y 60mm diámetro →
(Ref. Faro: 408801 + 300782)



80-410290 Adaptador para columna 60mm diámetro →
(para lámpara unidad)

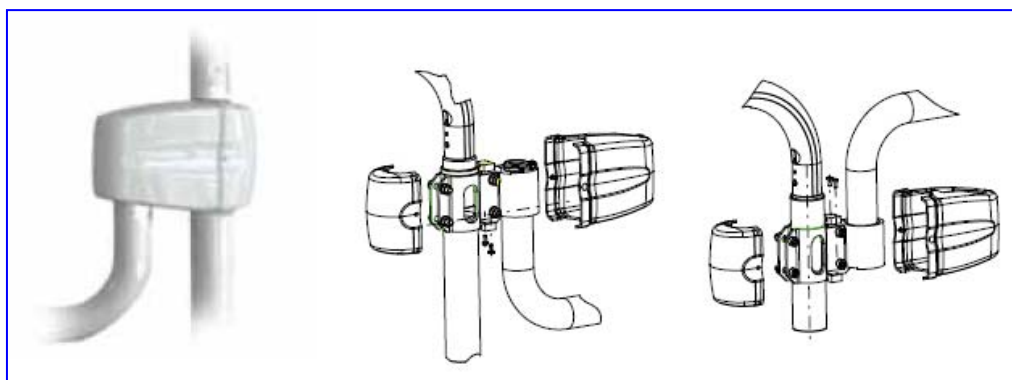


80-410300 Adaptador para columna 50mm diámetro →
(para soportes de monitor y bandejas)





80-410305 Adaptador para columna 60mm diámetro →
(para soportes de monitor y bandejas)





¡NO NECESITA ORIFICIOS!

- | | | | |
|-----------|--|---|---|
| 80-410600 | Adaptador para columna 45-50mm diámetro, tope de columna →
(para lámpara unidad, monitor o bandeja) | → |  |
| 80-410605 | Adaptador para columna 45-50mm diámetro →
(para lámpara unidad, monitor o bandeja) | → |  |

Si no encuentras la aplicación que estás buscando consúltanos

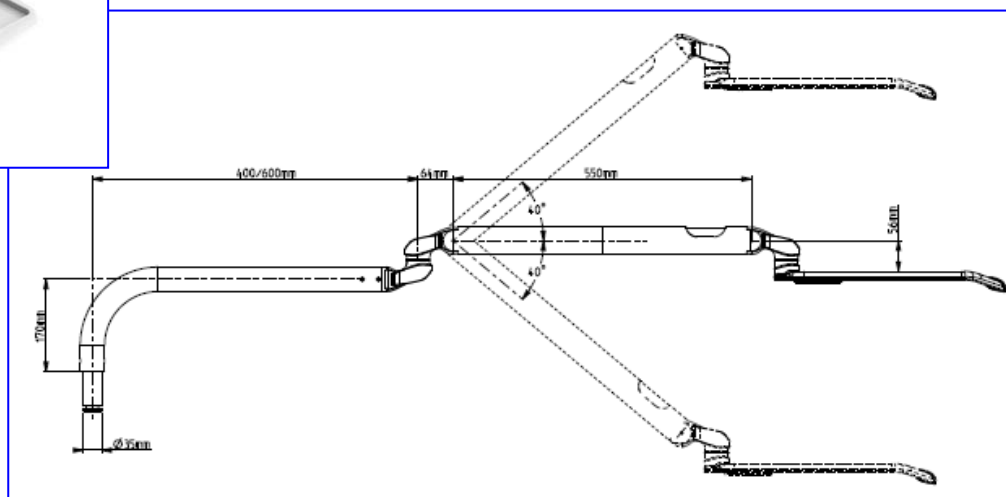


APLIACIÓN DUO PARA TECHO



**Sistema DUO para techo con múltiples opciones para:
brazos y lámparas**

BRAZOS CON BANDEJAS



80-302200 Brazo articulado con bandeja L. 600mm

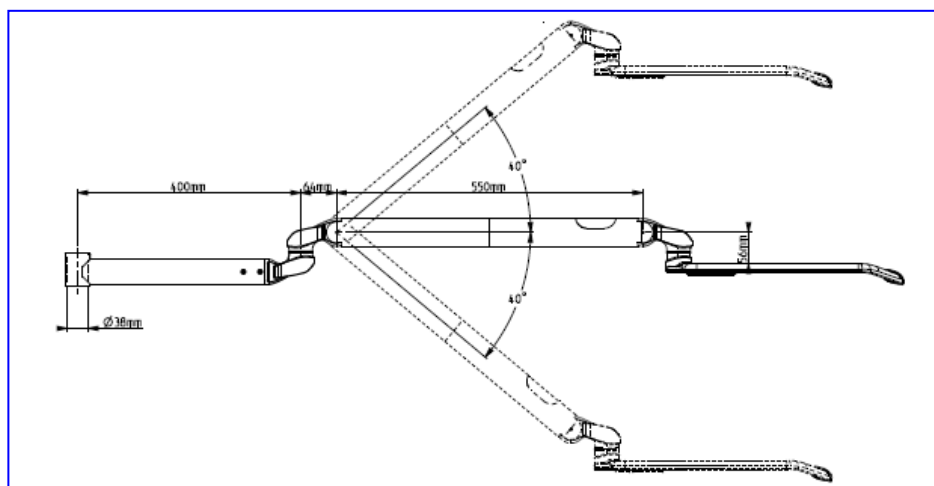


Confirmar

80-302220 Brazo articulado con bandeja L. 400mm



Confirmar



80-302230 Brazo con bandeja



Confirmar

80-302295 Sostenedor bandeja para tablet



Confirmar

80-302265 Alfombrilla para bandeja



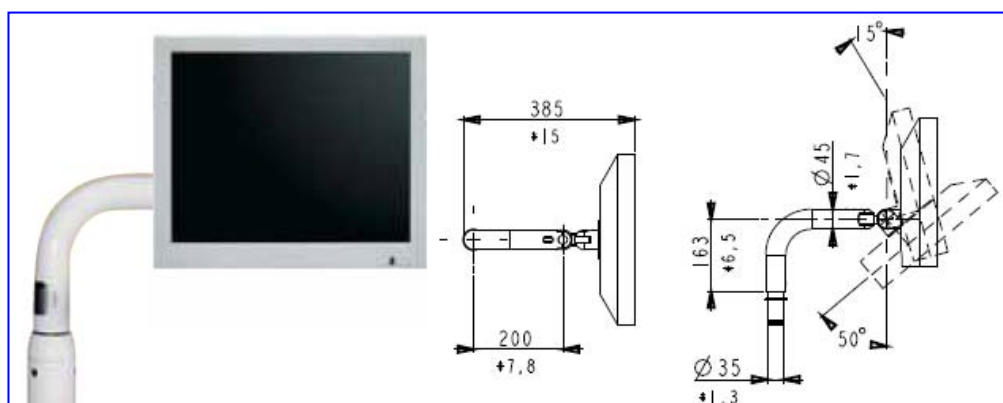
Confirmar

Si no encuentras la aplicación que estás buscando consúltanos

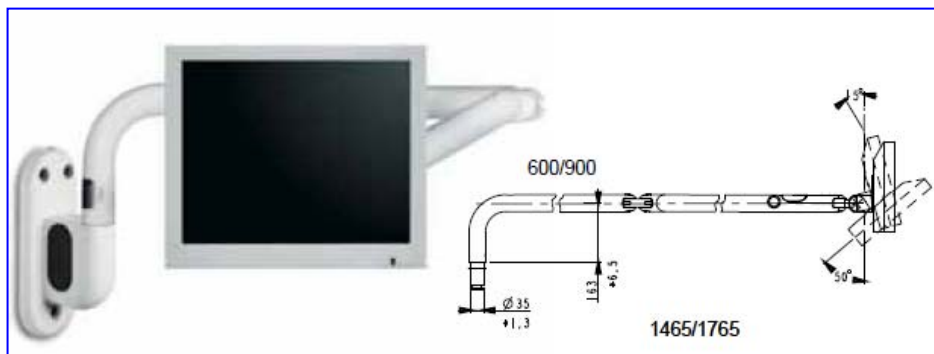


SOPORTES PANTALLAS

*Los brazos son suministrados con cables totalmente integrados: VGA, suministro eléctrico, audio stereo, video IN, video IN S-VHS (configuración debe ser determinada al momento de realizar el pedido).



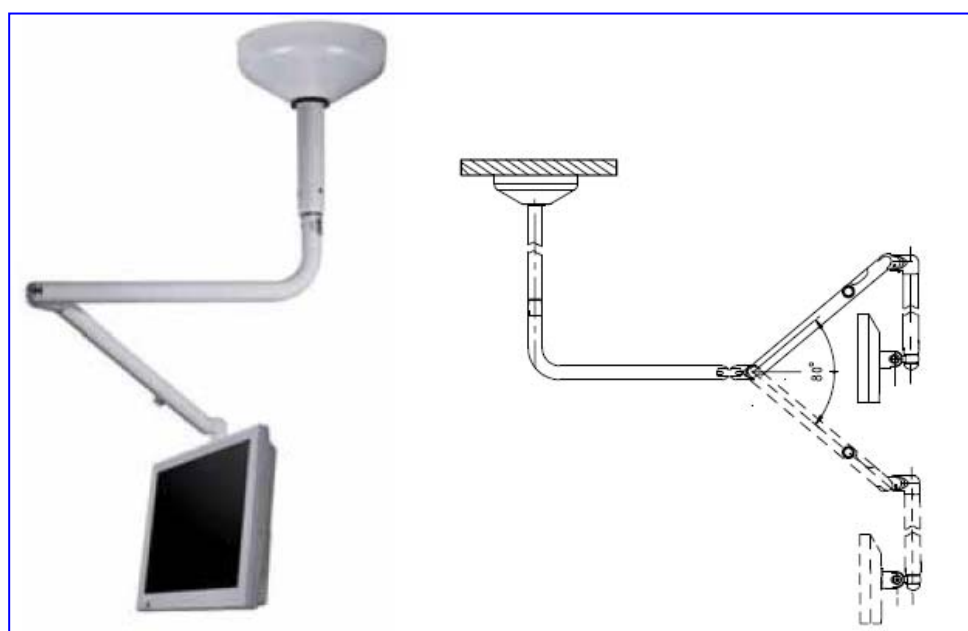
80-375000000*	Brazo fijo para monitor 200mm vertical / 200mm horizontal (máxima 6 kg / monitor 17")	→	
80-375001000*	Brazo fijo para monitor 200mm vertical / 400mm horizontal (máxima 6 kg / monitor 17")	→	
80-375010000*	Brazo fijo para monitor 200mm vertical / 200mm horizontal con conector redondo para VGA (máxima 6 kg / monitor 17")	→	
80-375011000*	Brazo fijo para monitor 400mm vertical / 200mm horizontal con conector redondo para VGA (máxima 6 kg / monitor 17")	→	



80-375052000* Brazo fijo para monitor 600mm
(máxima 5 kg / monitor 17")



80-375054000* Brazo fijo para monitor 900mm
(máxima 5 kg / monitor 17")



80-375062000* Brazo fijo con montaje a techo para monitor 600mm
(máxima 6 kg / monitor 17")



Si no encuentras la aplicación que estás buscando consúltanos



OTRA PEQUEÑA APARATOLOGÍA

- 1.- Cámaras intraorales**
- 2.- Extractor de puentes y coronas**
- 3.- Taburetes**
- 4.- Equipos murales**
- 5.- Depósito agua destilada**

CÁMARAS INTRAORALES



CÁMARA TDS 710

- Resolución 1,3 mega pixeles.
- Iluminación con 6 potentes LED.
- Autofocus.
- Emite señal de vídeo, con cable de conexión directa a una pantalla de TV.
- Incluye tarjeta de memoria y lector para puerto USB.
- Imágenes formato universal JPG.
- Imágenes pueden ser importados en sistemas de gestión.
- Liviana y muy fácil manejo.
- Mini pantalla de 2,5".
- Suministro incluye: Cámara, cables de vídeo y alimentación, tarjeta de memoria 500 imágenes, lector USB y mini-pantalla

Ref.: 38-650* Cámara TDS710

*** Hasta agotar existencias**

ACCESORIOS CÁMARAS TDS 710

Ref.: 32-705* Emisora inalámbrica puerto USB

*** Hasta agotar existencias**

ACCESORIOS CÁMARAS TDS 700 / 780

Ref.

- 32-029* Batería de litio, recargable
- 32-034* Cargador, 220 V para transmisor
- 32-700* Pieza de mano de recambio
- 32-790* Transmisor inalámbrico
- 32-780* Estación base, con memoria
- 32-797* Receptor puerto USB
- 32-800* Protector higiénico TDS Caja 1.000 unid.
- 32-004* Kit para inalámbrico estación base
- 38-651* Cable video / alimentación eléctrica cámara TDS 710

*** Hasta agotar existencias**

TABURETES TABURETES ERGONÓMICOS TECNODENT

LIQUIDACIÓN STOCK:
Consúltanos



PLUTO LE

- Sin respaldo.
- 2 movimientos: altura e inclinación del asiento.
- Asiento de BIOFORMGEL.
- 5 ruedas auto frenadas.

Ref.: 04-001* Base gris, asiento azul oscuro (5003)
*** Hasta agotar existencias**

En stock!

EQUIPOS MURALES

EQUIPO MURAL DENTAL DCI II

DCI



- Ideal consulta médica.
- Montaje mural de **primera calidad**.
- Compuesto por:
 - 2 Mangueras Midwest 4, sin luz, gris claro.
 - 1 Jeringa de 3 funciones "Precision Confort" TM.
 - Manómetro hasta 8 bares.
 - Reguladores de aire independiente por manguera.**
 - Pedal neumático.
- Dimensiones 15,24 x 10,80 x 5,72 cm.
- Conector hembra para futuras conexiones.
- **Garantía: 1 año.**

Ref.: 52-41064



RUMAR
EcoLine

EQUIPO MURAL rm-EcoLine

- Ideal taller o sala de prácticas (no en paciente)
- **Sencillo y económico** montaje mural.
- Selector automático de manguera.
- Estructura de Metal y Plástico
- Compuesto por:
 - 2 Mangueras Midwest 4, sin luz, gris claro.
 - 1 Jeringa de 3 funciones.
 - Manómetro hasta 8 bares.
 - Reguladores de aire y agua.
 - Pedal neumático.
 - Botella plástica 600ml para suministro autónomo.
- Dimensiones 28 x 30 x 10 cm.
- **Garantía: 1 año.**

Ref.: 44-190

SUMINISTRO DE AIRE Y AGUA

SUMINISTRO DE AGUA



DEPÓSITO DE AGUA DESTILADA*

- Capacidad 18,6 ltr.
- Material: Acero inoxidable.
- Completo con todos los conectores ([8mm entrada](#) y [6mm salida](#)). **DESEMBALAR Y CONECTAR.**
- **Dos válvulas de paso:** válvula de corte entrada y válvula de corte salida para desconexión modular
- Regulador de presión de aire y manómetro.
- Solo apto para ser utilizado con agua / agua destilada.

Ref.: 50-264

* *Repuestos: ver lista de Repuestos*

RUMAR
crezcamos juntos

COMPRESORES DÜRR DENTAL

COMPRESORES DÜRR DENTAL TORNADO 1



- Compresor con secador (1 puesto).
- 1 cilindro.
- Secador de membrana.
- Caudal de suministro (5bar) 60l/min.
- Volumen de depósito: 20 litros.
- Nivel sonoro: 54 dBA.
- **Garantía: 2 años.**

Ref.: 68-15002

Consultar →

CONSÚLTENOS POR SUS REPUESTOS

COMPRESORES DÜRR DENTAL

TORNADO 2



- Compresor con secador (2 puestos).
- 2 cilindros.
- Secador de membrana.
- Caudal de suministro (5bar) 110l/min.
- Volumen de depósito: 20 litros.
- Nivel sonoro: 68 dBA.
- **Garantía: 2 años.**

Ref.: 68-15004

Consultar →

CONSÚLTENOS POR SUS REPUESTOS

COMPRESORES DÜRR DENTAL

TORNADO 4



- Compresor con secador (4/5 puestos).
- 4 cilindros.
- Secador de membrana.
- Caudal de suministro (5bar) 220l/min.
- Volumen de depósito: 50 litros.
- Nivel sonoro: 70 dBA.
- **Garantía: 2 años.**

Ref.: 68-15006

Consultar → [Confirmar](#)

CONSÚLTENOS POR SUS REPUESTOS



SISTEMAS DE ASPIRACIÓN

- 1.- Motor aspiración Luzzani**
- 2.- Motores aspiración Metasys
(con y sin separador de amalgama)**
- 3.- Separadores de amalgama Metasys**
- 4.- Centrifugadoras Metasys (con y sin
separador de amalgama)**
- 5.- Limpieza y desinfección**
- 6.- Limpieza líneas de agua**
- 7.- Mantenimiento aspiraciones**
- 8.- Soporte aspiración**

MOTORES DE ASPIRACIÓN SECA

MOTORES LUZZANI



MOTORE ASINCRONO MONOFASE

Tensione alimentazione	V.220* 50Hz
Potenza assorbita	Wa 415
Assorbimento	A 1,86
Condensatore	μ F 10
Cos φ	0,96
Giri	2810 RPM
Servizio	Continuo
Depressione statica	1.300 mm d'acqua
Portata aria aspirata	1.200 litri/minuti

* A richiesta è fornito con diverse tensioni

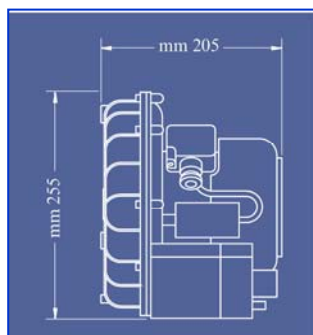
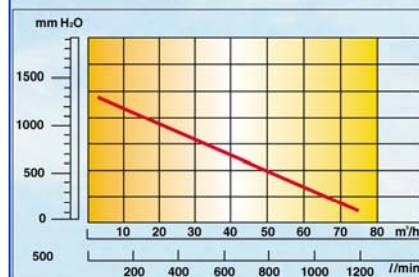


DIAGRAMMA DEPRESSIONE



- Máxima fiabilidad + Máximo silencio.
- Puede funcionar de forma continuada.
- Depresión estática: 1.300 mm de agua aprox.
- Caudal de aire: 1.200 l/min.
- Funcionamiento: aspiración y compresión.
- Ausencia completa de ruido.
- **Garantía: 1 año.**

Ref.: 39-8AIRMAT

CONSÚLTENOS POR SUS REPUESTOS

Rotor separador centrífugo

Módulo separador que, gracias a su fuerza centrífuga, garantiza una separación continua y perfecta incluso con grandes cargas de espuma. Para que la bomba de vaciado funcione de por vida, la fiabilidad de la separación debe estar garantizada.

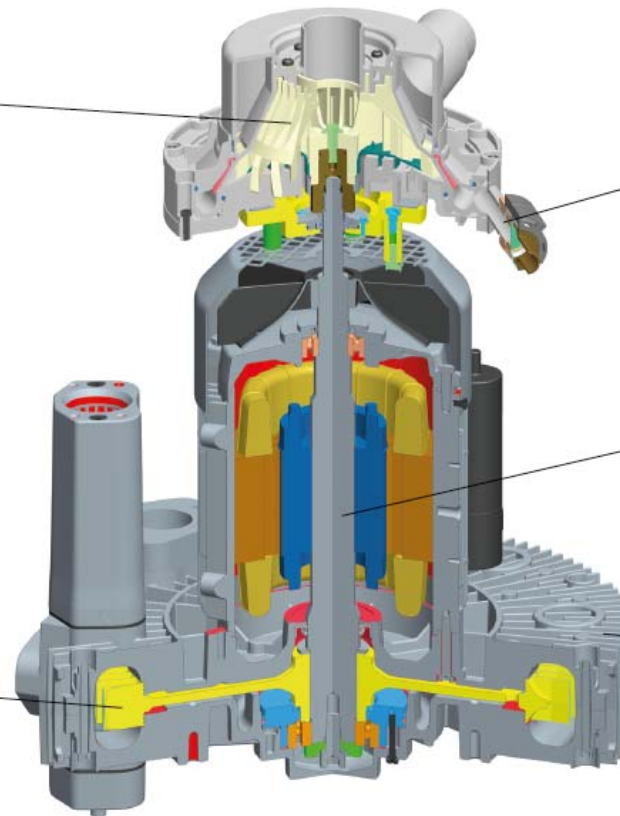
Regulación de presión negativa controlada por frecuencia*

Según los requisitos de potencia, la regulación de la presión negativa se realiza mediante un control de frecuencia que proporciona a las cánulas una gran presión negativa constante de 180 mbar. Además, la función controlada por frecuencia reduce considerablemente el consumo energético.

* solo para EXCOM hybrid 5

Rueda de turbina de aluminio

La rueda de turbina de aluminio de marcha libre garantiza la seguridad del funcionamiento a largo plazo. No se utilizan ruedas de plástico.



Desagüe más alto de las aguas residuales

Un desagüe de aguas residuales colocado más alto permite una conexión cómoda con el desagüe o el separador de amalgama. Con ello ya no se requiere ninguna otra instalación para una posible elevación necesaria del aparato de aspiración.

Un eje de motor

Un eje de motor para mover tanto el generador de presión negativa como la separación, al mismo tiempo que permite el funcionamiento simultáneo de ambos módulos. Esto impide el peligro de un posible derrame de líquido provocado por una separación que no esté funcionando dentro de una bomba de vacío en marcha.

Aletas de refrigeración que optimizan el caudal de aire

El diseño especial de estas aletas optimizadas garantiza una mejor refrigeración y una mayor protección contra el sobrecalentamiento. El caudal de aire y refrigeración eficiente que proporcionan estas aletas de refrigeración permite un rápido descenso del calor.

MOTORES METASYS ASPIRACIÓN HÍBRIDA (HÚMEDA Y SECA) CENTRALIZADOS SIN SEPARACIÓN AMALGAMA

EXCOM Hybrid 1S



EXCOM Hybrid 1



EXCOM Hybrid 2



EXCOM Hybrid 5



	EXCOM Hybrid 1s	EXCOM Hybrid 1	EXCOM Hybrid 2	EXCOM Hybrid 5
Tensión de alimentación	230 V AC	230 V AC	230 V AC	230 V AC / 400 V AC
Frecuencia	50 / 60 Hz	50 / 60 Hz	50 / 60 Hz	50 / 60 Hz
Consumo máx. corriente	3,5 / 4,5 A	6,7 A	6,7 A	9,0 / 10,0 A // 4,3 / 4,4 A
Consumo máx. potencia	0,55 / 0,63 kW	0,94 / 1,1 kW	1,1 / 1,3 kW	1,5 / 1,75 kW
Temperatura máx. ambiente	40° C	40° C	40° C	40° C
Volumen aspiración	1.100 l/min	1.100 / 1.300 l/min	1.450 / 1.750 l/min	2.000 / 2.400 l/min
Zona presión negativa regulada	120 / 140 mbar	180 mbar	180 mbar	180 mbar
Nivel sonoro	63 dB (A)	57 / 62 dB (A)	58 / 63 dB (A)	64 / 68 dB (A)
Dimensiones (Al x An x P) en mm	530 x 350 x 320	570 x 422 x 400	580 x 450 x 400	620 x 460 x 455
Peso	15 kg	22 kg	27 kg	30 kg
Duración conexión	100%	100%	100%	100%
Tasa separación	-	-	-	-
Número de equipos	1 equipo	hasta 2 equipos	hasta 3 equipos	hasta 5 equipos
Suministro incluye	Kit básico instalación (excepto tubo desahogo)	Kit básico instalación	Kit básico instalación	Kit básico instalación
Garantía	24 meses*	36 meses*	36 meses*	36 meses*

* Mínimo de mantenimiento requerido

Ref.: 98-010154 EXCOM Hybrid 1s, con unidad de control

Ref.: 98-010311 EXCOM Hybrid 1, con unidad de control

Ref.: 98-010312 EXCOM Hybrid 2, con unidad de control

Ref.: 98-010313 EXCOM Hybrid 5 (230 V), con unidad de control →



Ref.: 98-010314 EXCOM Hybrid 5 (400 V), con unidad de control →



MOTORES METASYS ASPIRACIÓN HÍBRIDA (HÚMEDA Y SECA) CENTRALIZADOS CON SEPARACIÓN AMALGAMA

EXCOM Hybrid A1



EXCOM Hybrid A2



EXCOM Hybrid A5




	EXCOM Hybrid A1	EXCOM Hybrid A2	EXCOM Hybrid A5
Tensión de alimentación	230 V AC	230 V AC	230 V AC / 400 V AC
Frecuencia	50 / 60 Hz	50 / 60 Hz	50 / 60 Hz
Consumo máx. corriente	6,7 A	6,7 A	9,0 / 10,0 A // 4,3 / 4,4 A
Consumo máx. potencia	0,94 / 1,1 kW	1,1 / 1,3 kW	1,5 / 1,75 kW
Temperatura máx. ambiente	40º C	40º C	40º C
Volumen aspiración	1.100 / 1.300 l/min	1.450 / 1.750 l/min	2.000 / 2.400 l/min
Zona presión negativa regulada	180 mbar	180 mbar	180 mbar
Nivel sonoro	57 / 62 dB (A)	58 / 63 dB (A)	64 / 68 dB (A)
Dimensiones (Al x An x P) en mm	570 x 422 x 400	580 x 450 x 400	620 x 460 x 455
Peso	24,5 kg	29,5 kg	35 kg
Duración conexión	100%	100%	100%
Tasa separación	99,30%	99,30%	99,30%
Número de equipos	hasta 2 equipos	hasta 3 equipos	hasta 5 equipos
Suministro incluye	Kit básico instalación	Kit básico instalación	Kit básico instalación
Garantía	36 meses*	36 meses*	36 meses*


* Mínimo de mantenimiento requerido

Ref.: 98-010251 EXCOM Hybrid A1-ECO II, con unidad de control

Ref.: 98-010221 EXCOM Hybrid A2-ECO II, con unidad de control

Ref.: 98-010222 EXCOM Hybrid A5 (230 V) – ECO II TANDEM → 

con unidad de control

Ref.: 98-010224 EXCOM Hybrid A5 (400 V) – ECO II TANDEM → 

con unidad de control



MOTORES METASYS CUBIERTAS INSONORIZADORAS



Ref.: 98-110007 Cubierta insonorizadora para EXCOM Hybrid 1s - →
sin ventilador
Reducción nivel sonoro 15%



Ref.: 98-110004 Cubierta insonorizadora para EXCOM Hybrid 1, 2, →
5, A1, A2 y A5 - con ventilador
Reducción nivel sonoro 15%



SEPARADOR DE AMALGAMA METASYS

ECO II



ECO II TANDEM



	ECO II	ECO II TANDEM
Caudal máx. agua	1 l/min	2 l/min
Tasa separación	99,30%	99,30%
Volumen recipiente colector	700 cm ³	2 x 700 cm ³
Intervalo de cambio	anual / lleno 100%	anual / lleno 100%
Dimensiones (Al x An x P) en mm	308 x 164 x 201 mm	371 x 407 x 243 mm
Peso en vacío con soporte / contenedor lleno	1,7 kg / 2,7 kg	3,6 kg / 2x2,7 kg
Suministro incluye	Kit básico instalación	Kit básico instalación

Ref.: 98-010004 ECO II

Ref.: 98-010007 ECO II TANDEM

CENTRIFUGADORAS METASYS SIN SEPARACIÓN AMALGAMA

MST 1 ECO LIGHT



MST 1 ECO LIGHT

Tensión de alimentación	24 V AC
Frecuencia	50 / 60 Hz
Consumo máx. corriente	1,5 A
Consumo máx. potencia	46 VA
Caudal máx. agua	4,5 l/min
- desde escupidera	3,0 l/min
- desde línea de aspiración	1,5 l/min
Zona presión negativa regulada	50-250 mbar
Tasa separación	-
Volumen recipiente colector	300 cm ³
Dimensiones (Al x An x P) en mm	305 x 163 x 104mm
Suministro incluye	Kit básico instalación
Garantía	36 meses*
* <i>Mínimo de mantenimiento requerido</i>	

Ref.: 98-010033 MST 1 ECO LIGHT sin separador de amalgama

CENTRIFUGADORAS METASYS CON SEPARACIÓN AMALGAMA

MST 1



COMPACT Dynamic



MST 1 (Modelo externo)



	MST 1	COMPACT Dynamic
Sistema de autolimpieza	Sí	Sí
Tensión de alimentación	24 V AC	24 V AC
Frecuencia	50 / 60 Hz	50 / 60 Hz
Consumo máx. corriente	2 A	6,3 A
Consumo máx. potencia	46 VA	100 VA
Caudal máx. agua	4,5 l/min	4,5 l/min
- desde escupidera	3,0 l/min	3,0 l/min
- desde línea de aspiración	1,5 l/min	1,5 l/min
Zona presión negativa regulada	80-250 mbar	80-160 mbar
Tasa separación	98,60%	96,40%
Volumen recipiente colector	300 cm ³	300 cm ³
Dimensiones (Al x An x P) en mm	305 x 210 x 104mm	301 x 173 x 110mm
Número de autorización DIBT (Instituto Alemán de Ingeniería Civil)	Z-64.1-4	Z-64.1-2
Suministro incluye	Kit básico instalación	Kit básico instalación
Garantía	36 meses*	36 meses*

* Mínimo de mantenimiento requerido

Ref.: 98-010001 MST 1 con separador de amalgama

Ref.: 98-010020 MST 1 con separador de amalgama
(Modelo externo)

→



Ref.: 98-110001 COMPACT Dynamic con separador de amalgama

Ref.: 98-110005 COMPACT Dynamic con separador de amalgama
(Modelo externo)

→





LIMPIEZA, ESTERILIZACIÓN Y DESINFECCIÓN

- 1.- Cubas de ultrasonidos Faro**
- 2.- Selladoras Faro**
- 3.- Bolsas autosellantes Faro**
- 4.- Rollos autosellantes Faro**
- 5.- Limpieza y desinfección**

LIMPIEZA Y DESINFECCIÓN ASPIRACIONES



LIMPIADOR, DESINFECTANTE Y DESODORIZANTE GREEN & CLEAN

Doble concentrado desespumado activo para la *limpieza* diaria, *desinfección* y *desodorización* de sistemas de aspiración y separadores de amalgama.

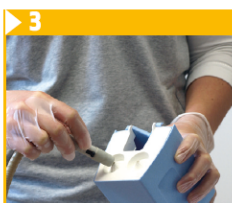
- Apto para el mantenimiento de **aspiraciones de todas las marcas**
- Concentrado: **fácil** de transportar y no ocupa espacio
- Sistema dual especialmente diseñado para impedir la generación de microorganismos resistentes
- Extremadamente **cómodo** y **sencillo**:



1
Presione la bomba del dispensador dos veces (= 6ml de concentrado)



2
Rellene contenedor con **agua fría** hasta la marca (= 600ml al 1% de disolución)



3
Mantenga la manguera de aspiración fina en la apertura no. 1 hasta que aspire aire



4
Mantenga la manguera de aspiración gruesa en la apertura no. 2 hasta que aspire aire



5
Vacíe la disolución restante en la escupidera

Ref.: 98-030201 Kit iniciación Green & Clean M2

(Aproximadamente 167 aplicaciones)

Suministro incluye: 1 x dispensador, 1 x M2 rojo 500ml y 1 x M2 verde 500ml

Ref.: 98-030202 Kit refill I Green & Clean M2

(Aproximadamente 334 aplicaciones)

Suministro incluye: 2 x M2 rojo 500ml y 2 x M2 verde 500ml

Ref.: 98-030203 Kit refill II Green & Clean M2

(Aproximadamente 167 aplicaciones)

Suministro incluye: 1 x M2 rojo 500ml y 1 x M2 verde 500ml

LIMPIEZA BIOFILM LÍNEAS AGUA SILLONES

Diseñado para al menos una vez al año el servicio técnico haga una limpieza integral de las líneas de agua limpia de los sillones dentales. Muy sencillo de utilizar por servicios técnicos.

Unos pocos sencillos pasos y una hora de actuación para que toda la red de tubos de agua limpia del sillón dental quede completamente limpia.

Evite obstrucciones en el sillón y en los instrumentos.

Sorprendente resultados!



Ref.: 98-030501 Bomba para BR + 1 botella limpiador BR 1.000ml



Ref.: 98-030300 2 botellas limpiador BR 1.000ml c/u

MANTENIMIENTO ASPIRACIONES



- Limpiador especial de sistemas aspiración **MD-555**.
- Concentrado sin espuma para instalaciones dentales de aspiración y desagüe.
- Complemento idóneo para Orotol Plus para el cuidado completo y perfecta limpieza y mantenimiento de instalaciones de aspiración de todo tipo.

Ref.: 68-37003 Botella 2,5 l, 1 ud.



Ref.: 68-37001 **FILTRO AMARILLO**, 12 uds.
(Ref. Dürr 0725.041.00)



Ref.: 68-37005 **FILTRO AMARILLO** dos entradas
Dürr Connect
(Ref. Dürr 0700.705.54)

SOPORTE ASPIRACIÓN SOPORTE COMPLETO 2 CÁNULAS



- Máxima fiabilidad + Máximo silencio.
- Tecnología única que garantiza el máximo mantenimiento poder de succión.
- Filtro fácilmente accesible para limpiarlo y cambiarlo, a través cubierta especial.
- La guía de metal suministrada con el soporte de cánula facilita su instalación.
- **Garantía: 6 meses.**

Ref.: 39-8200

CONSÚLTENOS POR SUS REPUESTOS

SELLADORAS FARO



SL13 es la termoselladora que se añade como complemento natural de la gama de esterilizadores de vapor. Se trata de un aparato de diseño elegante y volumen reducido que une sencillez de uso y gran fiabilidad, incluso en caso de uso intenso. SL13 representa por tanto una opción interesante para todos los usuarios que necesitan equipos profesionales con una relación calidad/precio/prestaciones excelente.

Garantía de mantenimiento de la esterilización.

SL13 es una termoselladora de control electrónico con tira de sellado de 12 mm adecuada para soportar los procesos de esterilización de las modernas autoclaves, que disponen de vacío fraccionado, y garantizar la esterilidad de los envases.

Prestaciones elevadas y constantes.

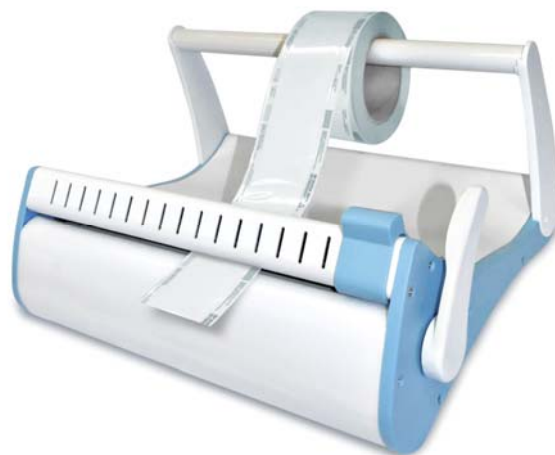
Gracias a la regulación automática de la temperatura, se obtiene un control eficaz del calentamiento en la zona de soldadura, asegurando la elevada calidad de las prestaciones.

Además, SL13 dispone de un sistema de protección contra el sobrecalentamiento y de stand-by automático para un ahorro energético.

Diseño ergonómico y funcional.

La sólida estructura de plástico y aluminio y la forma ergonómica y esencial, permiten mantener un elevado nivel de higiene, peso y volumen reducido y una excelente estabilidad durante el uso. Todo ello con la finalidad de ofrecer un producto adecuado a las necesidades diarias en campo médico.

80-700350 Selladora SL13



SELLA II, destinada al sellado de sobres estancos para la esterilización con vapor, es la selladora FARO atractiva, estable, de fácil funcionamiento y con un coste de mantenimiento bajo.

El transformador regula y mantiene la temperatura perfecta de forma automática incluso con tensiones inestables. Dispone de cuerpo en aleación de aluminio, fácil de limpiar, con cortadora integrada que garantiza más de 100.000 cortes.

- ✓ Estanqueidad del sellado según el estándar europeo.
- ✓ Diseño del asa bidireccional.
- ✓ Tarjeta con control automático de la temperatura, para una utilización continúa.
- ✓ Señal sonora «Beep-alert» para el estado de calentamiento.
- ✓ Diseño de ahorro energético.
- ✓ Garantía de corte.
- ✓ Soporte rollo.

80-700300 Selladora SELLA II

ESTERILIZACIÓN Y DESINFECCIÓN

BOLSAS AUTOSELLANTES ESTERILIZACIÓN



LIQUIDACIÓN STOCK:
Consultar descuento
especial por la compra
de 10 unidades
(incluso combinadas)

- 80-739308* Bolsas autosellantes 90 X 250mm (12 cajas de 200 uds. c/u)
*** Hasta agotar existencias**
- 80-7393081* Bolsas autosellantes 90 X 250mm (1 caja de 200 uds.)
*** Hasta agotar existencias**
- 80-739332* Bolsas autosellantes 60 X 100mm (21 cajas de 200 uds. c/u)
*** Hasta agotar existencias**
- 80-7393321* Bolsas autosellantes 60 X 100mm (1 caja de 200 uds.)
*** Hasta agotar existencias**
- 80-739333* Bolsas autosellantes 75 X 250mm (12 cajas de 200 uds. c/u)
*** Hasta agotar existencias**
- 80-7393331* Bolsas autosellantes 75 X 250mm (1 caja de 200 uds.)
*** Hasta agotar existencias**
- 80-739334* Bolsas autosellantes 140 X 260mm (8 cajas de 200 uds. c/u)
*** Hasta agotar existencias**
- 80-7393341* Bolsas autosellantes 140 X 260mm (1 caja de 200 uds.)
*** Hasta agotar existencias**
- 80-739341* Bolsas autosellantes 90 X 165mm (12 cajas de 200 uds. c/u)
*** Hasta agotar existencias**
- 80-7393411* Bolsas autosellantes 90 X 165mm (1 caja de 200 uds.)
*** Hasta agotar existencias**

ROLLOS ESTERILIZACIÓN



LIQUIDACIÓN STOCK:
Consulta descuento
especial por la compra
de 10 unidades
(incluso combinadas)

- 80-739309* Rollos esterilización 50mm X 200m (8 rollos)
** Hasta agotar existencias*
- 80-7393091* Rollo esterilización 50mm X 200m (1 rollo)
** Hasta agotar existencias*
- 80-739311* Rollos esterilización 75mm X 200m (8 rollos)
** Hasta agotar existencias*
- 80-7393111* Rollo esterilización 75mm X 200m (1 rollo)
** Hasta agotar existencias*
- 80-739312* Rollos esterilización 100mm X 200m (4 rollos)
** Hasta agotar existencias*
- 80-7393121* Rollo esterilización 100mm X 200m (1 rollo)
** Hasta agotar existencias*
- 80-739313* Rollos esterilización 150mm X 200m (4 rollos)
** Hasta agotar existencias*
- 80-7393131* Rollo esterilización 150mm X 200m (1 rollo)
** Hasta agotar existencias*
- 80-739314* Rollos esterilización 250mm X 200m (2 rollos)
** Hasta agotar existencias*

LIMPIEZA Y DESINFECCIÓN DE SUPERFICIES

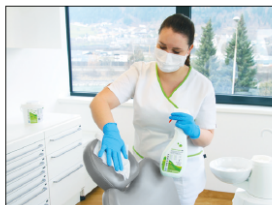


LIQUIDACIÓN STOCK:
Consúltanos

LIMPIADOR Y DESINFECTANTE DE SUPERFICIES GREEN & CLEAN SK

*Desinfección con spray sin alcohol apto para todas las superficies pero especialmente diseñado para **superficies** de dispositivos médico-dentales **sensibles al alcohol** (tapicería sillón dental y taburetes, superficies plásticas, etc).*

- Sin alcohol
- Tiempo corto de acción contra virus y bacterias. Bactericida, fungicida, HBV/HIV/HCV en 60 segundos.
- Efecto duradero contra el restablecimiento de bacterias y virus en el aire
- Especialmente diseñado para superficies sensibles al alcohol
- Solución desinfectante lista VAH, CE 0044
- Compuesto de amonio cuaternario, libre de aldehído, fenol y fosfato



Ref.: 98-030111* Green & Clean SK, 3 botellas 700ml + 1 pulverizador

*** Hasta agotar existencias**

DESINFECCIÓN Y LIMPIEZA



LIQUIDACIÓN STOCK:
Consúltanos

PERFLEX ADVANCED

- **Limpiador y desinfectante para cualquier superficie de la clínica dental.** Válido para su uso sobre metal, acrílico, cristal, entre otros.
- **Único** limpiador desinfectante recomendado por el fabricante más grande del mundo de **lámparas** para sillones dentales: **Faro** para la **limpieza** de sus lámparas, especialmente de sus reflectores.
- **Libre de alcohol.**

80-739369* Perflex Advanced, botella spray 500ml

*** Hasta agotar existencias**



EXTRACTOR CORONAS Y PUENTES

- Diseño ergonómico.
 - Hasta 20 golpes / min.
 - Anillo de regulación de intensidad.
 - Uso en micromotores eléctricos y neumáticos de cualquier marca.
 - Protege la porcelana de los prótesis.
- Ref.: 02-160 Modelo 6950C: con 4 ganchos

Ref.: 02-163 Modelo 6961C: con 4 ganchos, destornillador, punta con lazo 50mm, punta con lazo 60mm y punta con lazo 95mm.

ACCESORIOS SAFE RELAX

Ref.: 02-165 Destornillador especial tornillo lazos

Ref.: 02-166 Tornillo puntas lazos

Ref.: 02-167* Punta con lazos simples (1x50mm y 1x60mm)

Ref.: 02-168* Punta con lazos dobles (1x95mm y 1x150mm)
* Incluye tornillo 02-166

Ref.: 02-169 Gancho en codo para corona dientes posteriores

Ref.: 02-170 Gancho plano para corona dientes anteriores

Ref.: 02-171 Gancho para corona premolares

Ref.: 02-172 Gancho 90° para puentes



KIT LAZOS PARA MODELO 6950C:

Refs.: 02-165 + 02-167 + 02-168

CIRUGÍA

- 1.- Motores cirugía e implantología
- 2.- Accesorios
- 3.- Contra ángulos
- 4.- Llave dinamométrica Torq-Control
- 5.- Piezas de mano cirugía
- 6.- Mucotomos
- 7.- Contra ángulos Kirschner
- 8.- Microsierras
- 9.- Aspiraciones quirúrgicas y accesorios
- 10.- Accesorios cirugía
- 11.- Taburetes quirófano

SERVICIO TÉCNICO NOUVAG

MOTORES CIRUGÍA / IMPLANTOLOGÍA

MD30



Ref.: 48-2007

→



PACKS:

<i>Ref.: 48-200700</i>	<i>MD30 + Contra-ángulo 16:1 botón</i>
<i>Ref.: 48-2004</i>	<i>MD30 + Contra-ángulo 20:1 botón</i>
<i>Ref.: 48-2016</i>	<i>MD30 + Contra-ángulo 32:1 botón</i>
<i>Ref.: 48-2005</i>	<i>MD30 + Contra-ángulo LED 20:1 botón</i>



MOTORES CIRUGÍA / IMPLANTOLOGÍA MD30



- Motor especialmente diseñado para facilitar los tratamientos de implantología.
- Hasta 40.000 rpm, 5 – 240.000 rpm en el instrumento.

Reducción	Rango Velocidades (rpm)	Rango Torque (Nw)
16:1	20 - 2.800	5 - 27
20:1	15 - 2.100	10 - 70
32:1	10 - 1.200	10 - 55

- Función auto-limitante (AL) y función auto-stop (AS).
- El más liviano y pequeño de su clase, peso sólo 3,3 kg.
- Gran display de fácil lectura.
- Programación directa, sin navegación complicada.
- Piloto de control de los 2 motores.
- Soporte para líquidos de irrigación integrado.
- Bomba peristáltica silencio, integrada en el aparato y con acceso frontal.
- Sistema dual – apto para 2 motores. Suministro: incluye sólo uno.
- **Feedback visual y sonoro en tiempo real.**
- Máximo torque en el instrumento hasta 80 Ncm.
- Refrigeración 1 – 100 ml / min.
- Auto-calibrado: evalúa unidad, micromotor y pieza de mano o contra-ángulo, para una **MÁXIMA SEGURIDAD Y PRECISIÓN.**
- 12 instrumentos y reducciones programables.
- **GARANTÍA UNIDAD 2 AÑOS.**



Ref.: 48-1706 líneas de irrigación (Pág.: 103)

MICROMOTORES ADICIONALES

- Micromotores de inducción (sin contra-ángulo).
- Autoclavables hasta 135° C y termodesinfectable.

- Ref.: 48-2097 Micromotor 21 MD11/MD30, largo 2m
 Ref.: 48-2064 Micromotor 31-ESS para MD20, largo 3 m
 Ref.: 48-2063 Micromotor 31-ESS para MD10, largo 2 m

MD11



Ref.: 48-2003

PACKS:

<i>Ref.: 48-200300</i>	<i>MD11 + Contra-ángulo 16:1 botón</i>
<i>Ref.: 48-2027</i>	<i>MD11 + Contra-ángulo 20:1 botón</i>
<i>Ref.: 48-2026</i>	<i>MD11 + Contra-ángulo 32:1 botón</i>
<i>Ref.: 48-2028</i>	<i>MD11 + Contra-ángulo LED 20:1 botón</i>

MOTORES CIRUGÍA / IMPLANTOLOGÍA

MD11



- Motor especialmente diseñado para facilitar los tratamientos de implantología.

- 300 - 40.000 rpm en motor.

Reducción	Rango Velocidades (rpm)	Rango Torque (Nw)
<u>16:1</u>	20 - 2.400	<u>5 - 27</u>
<u>20:1</u>	15 - 1.700	<u>10 - 70</u>
<u>32:1</u>	10 - 1.000	<u>10 - 55</u>

- Función auto-limitante (AL) y función auto-stop (AS).

- Nueva función: "Cutting Threat" para extraer la fresa al alcanzar el torque.

- El más liviano y pequeño de su clase, peso sólo 2,8 kg.

- Gran display de fácil lectura.

- **Feedback visual y sonoro en tiempo real.**

- Programación directa, navegación sencilla.

- Soporte para líquidos de irrigación integrado.

- Bomba peristáltica silencio, integrada en el aparato, Completamente aislada y con acceso frontal.

- Máximo torque en el instrumento hasta 70 Ncm.

- Refrigeración 1 – 100 ml / min.

- Auto-calibrado: evalúa unidad, micromotor y pieza de mano o contra-ángulo, para una **MÁXIMA SEGURIDAD Y PRECISIÓN.**

- Reducciones programables : 16:1, 20:1, 32:1, 70:1 y 1:1.

- **Garantía: 1 año.**



Ref.: 48-1706 líneas de irrigación (Pág.: 103)

MICROMOTORES ADICIONALES

- Micromotores de inducción (sin contra-ángulo).

- Autoclavables hasta 135° C y termodesinfectable.

Ref.: 48-2097 Micromotor 21 MD11/MD30, largo 2m

Ref.: 48-2064 Micromotor 31-ESS para MD20, largo 3 m

Ref.: 48-2063 Micromotor 31-ESS para MD10, largo 2 m



48-2127 Spray limpiador **Nouvaclean**
botella aerosol 500 ml.



48-2128 Spray lubricante **Nouvaoil**
botella aerosol 500 ml.

TUBOS/LÍNEAS PARA SUERO

- Para motores de implantología Nouvag.
- 2,7mm diámetro exterior.
- De un solo uso.
- Se suministra en **cajas de 10 unidades**.
- "Compatibles con motores W&H".
- No se admiten devoluciones.

Ref.: 48-6024 Largo 3m, motor MD 20

Ref.: 48-1706 Largo 2m, motor MD 10, MD11, MD 30,
Microdispenser 7000 / 8000, Phisiodispenser
2000, 3000, 5000, 7000 y 8000
(NO tow motors ni bombas de tres rodillos)

Ref.: 48-6022 Motor DP20 y DP30, largo 4 m

Con la compra de 10 cajas o más (Ref.: 48-6024)
Con la compra de 10 cajas o más (Ref.: 48-1706)

CONTRA-ÁNGULOS DE CIRUGÍA

TRANSMISIÓN 1:1



Ref. 48-5051

- Conexión normalizada INTRA.
- Torque hasta 10 Ncm.
- Superficie "friction grip", especialmente diseñado para un mejor agarre, incluso con guantes.
- Cabeza desmontable para una óptima limpieza.
- Irrigación externa.
- Para fresas de 2,35 mm.
- Esterilizable en autoclave hasta 135° C, termodesinfectable.
- **Garantía: 1 año.**

Ref.: 48-5051 Trasmisión 1:1, con botón

REDUCTOR LED 20:1



- Apto para todos los motores con sistema INTRA.
- Sistema dinamo, autogeneración de luz LED.
- Intensidad de 5.000 – 31.000 Lux.
- Hasta 40.000 rpm.
- Cambio de fresa con botón.
- Largo 110 mm, peso 100 gr. →

- **Garantía: 1 año.**

Ref.: 48-5052



REDUCTORES



- Conexión normalizada INTRA.
- Torque hasta 50 Ncm, según modelo.
- Superficie "friction grip", especialmente diseñado para un mejor agarre, incluso con guantes.
- Cabeza desmontable para una óptima limpieza.
- Doble irrigación.
- Para fresas de 2,35 mm.
- Esterilizable en autoclave hasta 135° C, termodesinfectable.
- **Garantía: 1 año.**

Ref.: 48-5109 Reducción 2:1, con botón

Ref.: 48-5200 Reducción 16:1, con botón

Ref.: 48-5053 Reducción 20:1, con botón

Ref.: 48-5201 Reducción 32:1, con botón



LLAVE DINAMOMÉTRICA

TORQ-CONTROL

- Llave dinamométrica de 10 a 35 Ncm.



Ref.: 02-022



ASPEO COLECTOR DE HUESO



- Instrumento de gran eficacia gracias a su capacidad de recuperación de hueso
- Filtrado de gran calidad del hueso endógeno
- Instrumento muy manejable gracias a su ergonomía: facilita la recuperación del hueso y la aposición ósea
- ¡Dispositivo ergonómico y reutilizable! Filtro de un solo uso y de múltiples usos para un mismo paciente
- Higiene irreprochable: diseño completo de acero inoxidable, totalmente desmontable y termodesinfectable, esterilizable en autoclave a 135 °C
- Excelente visibilidad en el interior de la boca
- Diseño ingenioso para un montaje y un desmontaje fáciles
- Se conecta a todos los sistemas de aspiración
- Incluye 3 filtros + adaptador

Ref.: 02-280



Ref.: 02-281 Pack 12 filtros desechables colector



Ref.: 02-283 Adaptador sistema aspiración / colector

PIEZAS DE MANO DE CIRUGÍA



PIEZAS DE MANO LARGAS

- Conexión normalizada INTRA.
- Superficie "friction grip", especialmente diseñado para un mejor agarre, incluso con guantes.
- Irrigación externa.
- Cambio de fresa con cierre rápido giratorio.
- Esterilizable en autoclave hasta 135° C, termodesinfectable.
- Trasmisión 1:1 , hasta 40.000 rpm;
- **Garantía: 1 año.**



48-1710

48-1950

Ref.: 48-1710 para fresas de 44 mm

Ref.: 48-1950 para fresas de 70 mm

Ref. 48-1960



Ref.: 48-1960 Cierre giratorio, para fresas 70 mm

MUCOTOMOS

MUCOTOM 1970



- Para trasplantes de mucosas.
- Conexión normalizada INTRA.
- Profundidad de corte: 0,5 mm.
- Ancho de corte: 6 mm.
- Max. rpm del motor 8.000.
- Esterilizable en autoclave hasta 135° C, termodesinfectable.
- El suministro no incluye cuchillas.
- **Garantía: 1 año.**

Ref.: 48-1970



CUCHILLAS PARA MUCOTOMO



- Paquete de 5 unidades

Ref.: 48-1975



CONTRA-ÁNGULOS KIRSCHNER

CAW 3000



- Para alambres de 0,6 – 1,6 mm.
- Reducción 16:1.
- Velocidad máx. del micromotor 15.000 rpm.
- Cierre con palanca de presión.
- Esterilizable en autoclave hasta 135° C, termodesinfectable.
- El suministro no incluye alambres.
- **Garantía: 1 año.**

Ref.: 48-5010

Ref.: 48-5011 Cabeza de contra-ángulo Kirschner



ALAMBRES KIRSCHNER

- En paquetes de 10 unidades

Ref.: 48-5013 Diam. 0,8 mm, largo 70 mm



Ref.: 48-5014 Diam. 1,0 mm, largo 70 mm



Ref.: 48-5023 Diam. 0,6 mm, largo 150 mm



Ref.: 48-5015 Diam. 0,8 mm, largo 150 mm



Ref.: 48-5016 Diam. 1,0 mm, largo 150 mm



Ref.: 48-5017 Diam. 1,2 mm, largo 150 mm



Ref.: 48-5018 Diam. 1,5 mm, largo 150 mm



PINZA PARA ALAMBRES KIRSCHNER

Ref.: 48-5012 Para alambres de diámetro 1,0 – 1,5mm



Ref.: 48-5019 Para alambres de diámetro 0,5 – 0,8mm



MICROSIERRAS



MICROCALADORA MSS 5000



- Material: aleación Cromo Plata.
- Oscilación sagital.
- Peso 150 gr.
- Oscilaciones 12.000 min.
- Angulación 23°, movimiento 3 mm.
- Posiciones ajustables 360°.
- Uso sólo con motor eléctrico.
- Torque 10 – 55 Ncm.
- Esterilizable en autoclave hasta 135° C, termodesinfectable.
- **Garantía: 1 año.**

Ref.: 48-5040



HOJAS PARA MSS 5000

- Se venden en cajas de 6 unidades.



Ref.: 48-5041 11 mm / 0,4 mm



Ref.: 48-5042 14 mm / 0,4 mm



Ref.: 48-5105 17 mm / 0,4 mm



Ref.: 48-5043 18 mm / 0,4 mm



Ref.: 48-5106 21 mm / 0,4 mm



Ref.: 48-5044 22 mm / 0,4 mm



Ref.: 48-5045 26 mm / 0,4 mm



Ref.: 48-5049 Surtido 1 unidad de 5041, 5042, 5043, 5044 y 5045



MICROSIERRA OSCILANTE OMS 5000



- Material: aleación Cromo Plata.
- Movimiento oscilante sagital.
- Peso 150 gr.
- Oscilación 12.000 min.
- Angulación 23°, movimiento 3 mm.
- Uso sólo con motor eléctrico.
- Torque 10 – 55 Ncm.
- Esterilizable en autoclave hasta 135° C, termodesinfectable.
- **Garantía: 1 año.**

Ref.: 48-5090



SIERRAS OSCILANTES PARA OMS 5000

- Se venden por unidad.
- Máxima profundidad de corte 13,3 mm.
(Ref. 48-5099 6,3 mm)



Ref.: 48-5093 Vástago corto, 16,0 / 5,8 / 0,4 mm	→	
Ref.: 48-5094 Vástago corto, 16,0 / 10,0 / 0,4 mm	→	
Ref.: 48-5095 Vástago corto, 16,0 / 14,5 / 0,4 mm	→	
Ref.: 48-5096 Vástago largo, 16,0 / 5,8 / 0,4 mm	→	
Ref.: 48-5097 Vástago largo, 16,0 / 10,0 / 0,4 mm	→	
Ref.: 48-5098 Vástago largo, 16,0 / 14,5 / 0,4 mm	→	
Ref.: 48-5099 Vástago largo, 9,0 / 5,3 / 0,4 mm	→	
Ref.: 48-5100 Vástago largo, 9,0 / 5,3 / 0,4 mm	→	
Ref.: 48-5101 Vástago largo, 6,0 / 5,3 / 0,4 mm	→	



MICROSIERRA SAGITAL MOS 5000



- Material: aleación Cromo Plata.
- Movimiento oscilante sagital.
- Peso 150 gr.
- Oscilación 12.000 min.
- Angulación 23°, movimiento 3 mm.
- Uso sólo con motor eléctrico.
- Torque 10 – 55 Ncm.
- Esterilizable en autoclave hasta 135° C, termodesinfectable.
- **Garantía: 1 año.**

Ref.: 48-5110 →

HOJAS DE SIERRA PARA MOS 5000

- Se vende en cajas de 6 unidades.



Ref.: 48-5114 10 x 6 x 0,4 mm	→	
Ref.: 48-5115 10 x 4 x 0,4 mm	→	
Ref.: 48-5116 10 x 9 x 0,4 mm	→	
Ref.: 48-5117 15 x 6 x 0,4 mm	→	
Ref.: 48-5118 15 x 10 x 0,4 mm	→	
Ref.: 48-5119 27 x 12 x 0,4 mm	→	
Ref.: 48-5120 Kit de 6 hojas, 1 de cada modelo	→	

ASPIRACIONES QUIRÚRGICAS



VACUSON 40

- Sistema de aspiración universal, portátil.
- Caudal de aspiración hasta 40 ltr/min a 0,9 bares regulable.
- Bajo nivel sonoro.
- Prácticamente libre de vibraciones.
- Gran fiabilidad y fácil uso.
- Bajo mantenimiento.
- Capacidad hasta 2 botellas de 2 ltr. cada una con corte automático al llenarse.
- Filtro bacterial de un solo uso (suministro incluye 10 uds.).
- Cable de 5 m.
- Incluye tubo de aspiración y set de conexión.
- La unidad NO requiere de pedal para su funcionamiento.
- Suministro NO incluye botellas, tapas de seguridad, pedal ON/OFF o pedal de regulación de caudal.

Ref.: 48-4227 Vacuson 40 U (sin accesorios)



BOTELLAS PARA VACUSON



- Material Polysulfon, irrompible.
- Esterilizable en autoclave hasta 135° C, termodesinfectable.

Ref.: 48-4049 Botella 1,5 ltr. Vacuson 18 →

Ref.: 48-4052 Botella 2 ltr. Vacuson 40 U →



TAPA BOTELLAS PARA VACUSON

- Con corte por sensor de seguridad al llenarse la botella.

Ref.: 48-4039 Tapa para botella 1,5 ltr. Vacuson 18 →

Ref.: 48-4058 Tapa para botella 2 ltr. Vacuson 40 U



PEDALES PARA VACUSON 40 U



- Protección especial, aptos para quirófanos.
- Base antideslizante.

Ref.: 48-1410 Pedal de corte ON/OFF →



FILTRO BACTERIAL HIDROFÓBICO PARA VACUSON

- Un solo uso.

Ref.: 48-4246 Filtro, 1 unidad →



ACCESORIOS DE CIRUGÍA

ANTHOGYR



“ Y ” plástico y tubo para irrigación.

Ref.: 02-090*

** Hasta agotar existencias*

Regla para contra-ángulos (acero).

Ref.: 02-6486*

** Hasta agotar existencias*

NOUVAG



MALETÍN DE ALUMINIO

- Para el cómodo y seguro transporte de motores de implantología.
- Con interior de goma espuma.
- Dimensiones: 45 x 14 x 35 cm.

Ref.: 48-1029 para motor MD30, MD11, Highsurg 30, Highsurge 11 and DP306



SOPORTE PARA ROTATORIOS

- Apto para contra-ángulos y piezas de mano.
- Esterilizable en autoclave hasta 135° C, termodesinfectable.

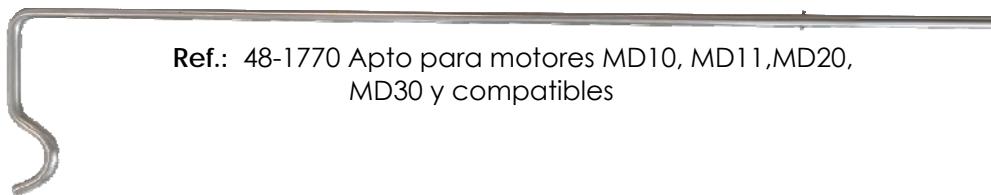
Ref.: 48-1170 Blanco



Ref.: 48-1881 Kit de fijación para tubos de suero CL
bolsa de 3 unidades

Ref.: 48-1873 Kit de fijación para tubos de suero CS
bolsa de 10 unidades

VARILLA SOPORTE PARA MOTOR



Ref.: 48-1770 Apto para motores MD10, MD11, MD20, MD30 y compatibles

IRRIGACIÓN



Ref.: 48-1712 Tubito con clip para irrigación interna con soporte (contra ángulos con guillotina)

Ref.: 48-1773 Manguerita esterilizable para conectores → y Ref. 48-1777, paquete de 20 unidades



Ref.: 48-1777 Conector Y para irrigación externa e interna

Ref.: 48-1703 Tubito de irrigación para 48-1710

Ref.: 48-1705 Aguja de irrigación interna tipo 1 para contra-ángulos sin guillotina

Ref.: 48-39117 Clip azul para aguja de irrigación externa contra-ángulos con botón (Excepto CA LED 48-5052)

Ref.: 48-39116 Aguja de irrigación interna contra-ángulos con botón



Ref.: 45-39149 Clip negro para aguja de irrigación externa contra-ángulo LED 48-5052 Compatible WH WI-75 E/KM (Original W&H) (Ref. W&H 05051000)

OTROS ARTÍCULOS NOUVAG Y ANTHOGRYR CONSULTAR

TABURETES DE QUIRÓFANO

COBURG MEDICALIFT 22012



- Taburete especial para cirugía y anestesia.
 - Base de seguridad de acero inoxidable con 5 ruedas dobles, para suelos duros.
 - Regulación de altura con un disco en la base para una máxima higiene.
 - Altura de 47 – 66 cm (opcional 52 – 76 cm).
 - Color standard: negro, antiestático.
- Otros colores consultar carta de colores en www.rumarcedeira.com

Ref: 07-020 Sin respaldo
Ref: 07-021 Con respaldo

jörg&sohn

→
→



COBURG MEDICALIFT 22011

- Taburete ergonómico especial para cirugía.
- Base de seguridad de acero inoxidable con 5 ruedas dobles, para suelos duros.
- Anillo cromado en la base del taburete.
- Regulación de altura con un disco en la base para una máxima higiene.
- Altura 60 – 83 cm.
- Tapicería negra.

Ref: 07-024 Sin respaldo
Ref: 07-025 Con respaldo

jörg&sohn

→
→



COBURG MEDICALIFT 3030



- Taburete para cirugía, especialmente microcirugía.
 - Base de seguridad de acero inoxidable con 5 ruedas dobles antiestáticas, para suelos duros.
 - Anillo cromado en la base del taburete.
 - Regulación de altura con un disco en la base para una máxima higiene.
 - Altura 53 - 72 cm.
 - Altura del respaldo regulable 7 cm.
 - Se puede fijar la posición del asiento.
 - Color standard: negro, antiestático.
- Otros colores consultar carta de colores en www.rumarcedeira.com
- Respaldo y apoyabrazos opcionales.

Ref: 07-026 Sin apoyabrazos quirúrgicos, s/freno
Ref: 07-027 Sin apoyabrazos quirúrgicos, c/freno
Ref: 07-028 Con apoya brazos quirúrgicos, c/freno y con freno centralizado

jörg&sohn

→
→
→



COBURG MEDICALIFT 3014

jörg&sohn



- Taburete para cirugía, especialmente microcirugía.
- Base de seguridad de acero inoxidable con 5 ruedas dobles antiestáticas, para suelos duros.
- Regulación de altura con un disco en la base para una máxima higiene.
- Anillo cromado en la base del taburete.
- Altura 53 - 72 cm.
- Altura del respaldo regulable 7 cm.
- Se puede fijar la posición del asiento.
- Asiento y respaldo ergonómico, fácilmente regulable con una palanca.
- Tapicería confort, color negro, antiestática.
- Freno centralizado.
- Opcional: apoyabrazos con tapicería removible.

Ref: 07-030 Sin apoyabrazos quirúrgicos

→



Ref: 07-031 Con apoyabrazos q48-1710 quirúrgicos

→



REFERENCIAS NO EN STOCK, ENVÍO DIRECTO DESDE FÁBRICA EN ALEMANIA, GASTOS DE EMBALAJE Y PORTES HASTA DESTINO EN PENÍNSULA € 65,00, EN FACTURA. ESTE IMPORTE PUEDE VARIAR EN FUNCIÓN DE LOS RECARGOS POR COMBUSTIBLE APLICADOS POR LOS TRANSPORTISTAS EL DÍA DEL ENVÍO.

OTROS MODELOS CONSULTAR